



GOBIERNO DE CANARIAS

BOLETÍN OFICIAL DE LA PROVINCIA DE LAS PALMAS

Año LXXXVII

Lunes, 14 de Mayo de 2012

Número 62

SUMARIO

NÚMERO
REGISTRO

PÁGINA

I. ADMINISTRACIÓN DEL ESTADO

DELEGACIÓN DEL GOBIERNO EN CANARIAS

5382-A	Notificación a Abdelkalef Cherif y otros	8861
5382-B	Notificación a Mohamed El Hajjam y otros	8864
5383	Notificación a Samuel Díaz Jiménez	8866
5384	Notificación a Manuel Juan Suárez de Winkel	8866
5385	Notificación a Kella Santana Miranda	8867
5480-A	Notificación a Armiche Cabrera Arencibia	8867
5480-B	Notificación a José Francisco Catalá García y otros	8869
5244	Notificación a Rubén García Milán	8870
5245	Notificación a Oliver Raúl Martín Benítez y otro	8871
5442	Notificación a Miguel Cabrera Hernández	8872
5285	Notificación a Justina Owie	8873
5284-A	Notificación a Rayco Expósito Felipe y otros	8873
5284-B	Notificación a Kevin Alan Hulse	8875
5284-C	Notificación a Nelson Doramas Sene Martín y otros	8876
5284-D	Notificación a Bruno Suárez Otero	8877
5438	Notificación a Willy Peruzzi	8877

PUERTOS DE LAS PALMAS

5575	Notificación a Juan José Heredia Bermúdez	8878
------	---	------

III. ADMINISTRACIÓN LOCAL

EXCMO. CABILDO INSULAR DE FUERTEVENTURA

5570	Precio de venta al público de los libros “Sangre de Perros” y “La Zafra de Gran Tarajal”	8879
5569	Precio de venta al público de los DVD “Fuerteventura de interés cultural, Tuineje, Tesejerague y Tiscamanita” y otros	8879

Las inserciones se solicitarán de la Secretaría General Técnica de la
Consejería de Presidencia, Justicia y Seguridad mediante oficio

EXCMO. CABILDO INSULAR DE GRAN CANARIA	
5574	Decreto nº 18/12 de 25/4/12 de designación del Consejo Rector de la Biosfera de Gran Canaria 8880
EXCMO. CABILDO INSULAR DE LANZAROTE	
5621	Información pública de la modificación de la ordenanza del calendario fiscal, beneficios fiscales, domiciliaciones bancarias, fraccionamientos y aplazamientos de pago 8881
5622	Información pública del reglamento de ordenanza y funcionamiento de la mesa general de negociación conjunta del personal funcionario y laboral 8881
5620	Corrección de error del anuncio publicado en el B.O.P. nº 59 de fecha 7-5-12, referente al presupuesto general para el ejercicio 2012 8881
EXCMO. AYUNTAMIENTO DE LAS PALMAS DE GRAN CANARIA	
5612	Resolución del Concejal del Área de Hacienda, Patrimonio y Contratación por la que se crea el Registro de Facturas ... 8883
ILUSTRE AYUNTAMIENTO DE ANTIGUA	
5607	Notificación a Steven Tony Johnson y otros 8888
EXCMO. AYUNTAMIENTO DE ARRECIFE	
5553-A	Notificación a Richard Augusto Aguirre Ramírez y otros 8889
5553-B	Notificación a Gaspar M. Aznar Sans y otros 8895
5553-C	Notificación a Carlos Rodríguez Medina 8896
ILUSTRE AYUNTAMIENTO DE BETANCURIA	
5601	Ordenanza municipal reguladora de los servicios, instalaciones y derechos funerarios de los cementerios de Betancuria y El Valle de Santa Inés 8896
ILUSTRE AYUNTAMIENTO DE FIRGAS	
5732	Anuncio relativo al procedimiento de prescripción de obligaciones pendientes de pago incluidos en el expediente número 1/11 8910
EXCMO. AYUNTAMIENTO DE GÁLDAR	
4907	Ordenanza fiscal reguladora del precio público por el aprovechamiento especial del dominio público local mediante el estacionamiento limitado y controlado de vehículos en la vía pública y resto de los espacios delimitados para tal fin..... 8914
ILUSTRE AYUNTAMIENTO DE INGENIO	
5479	Aprobación definitiva de la modificación de varios artículos de la ordenanza municipal del auto-taxi 8918
5616	Reglamento municipal regulador de cesión de bienes patrimoniales municipales 8919
5613	Notificación a Davinia Natalia González López 8926
5614	Notificación a Alonso Seguros e Inversiones Canarias, S.L. 8927
5615	Notificación a Lolifer-Lav, S.L. 8928
ILUSTRE AYUNTAMIENTO DE LA OLIVA	
5495	Ordenanza municipal reguladora para el tratamiento de fachadas, ocupación del suelo para uso público con finalidad lucrativa y otras particularidades del ejercicio de actividades mercantiles en el municipio 8928
5608	Información pública de la ejecución de sentencias en relación a las cuotas de urbanización del plan parcial Corralejo Playa 8952
ILUSTRE AYUNTAMIENTO DE MOGÁN	
5491	Exposición al público del proyecto “Saneamiento en el núcleo urbano Las Burrillas”, referencia 11-OBR-77 8952
ILUSTRE AYUNTAMIENTO DE PÁJARA	
5488	Notificación a Leyton Lendof de León y otros 8952
ILUSTRE AYUNTAMIENTO DE PUERTO DEL ROSARIO	
5568	Bases reguladoras para la concesión de ayudas escolares del curso escolar 2012/2013 para los/as alumnos/as de primaria y secundaria 8953
ILUSTRE AYUNTAMIENTO DE SANTA BRÍGIDA	
5576	Delegación de competencias en la Concejala Rita M. González Hernández 8960
5609	Delegación de competencias en los Concejales Pilar Santana Déniz y Gregorio Ferrera Cabrera 8960
ILUSTRE AYUNTAMIENTO DE TEJEDA	
5551	Reglamento regulador del registro de parejas de hecho 8960
5552	Ordenanza fiscal reguladora de la tasa por el servicio de depuración de las aguas residuales en el municipio 8965
M.I. AYUNTAMIENTO DE TELDE	
5603	Información pública del convenio urbanístico instado por Noroeste y Suroeste de Gran Canaria, S.L. relativo al desarrollo del sistema de actuación por concierto 8967
5611	Composición de la Mesa de Contratación 8967
ILUSTRE AYUNTAMIENTO DE TÍAS	
5545	Exposición al público de la modificación puntual del artículo 33 de la ordenanza reguladora de circulación 8968

ILUSTRE AYUNTAMIENTO DE TUINEJE

5418 Notificación a Sun Car Jandía, S.L. y otros..... 8968

MANCOMUNIDAD DE MUNICIPIOS DE LAS MEDIANÍAS DE GRAN CANARIA

5687 Concurso para la ampliación del cementerio municipal El Castaño alto (T.M. de Santa Brígida) 8970

IV. ADMINISTRACIÓN DE JUSTICIA**JUZGADO DE LO SOCIAL NÚMERO 1**

5398 Juicio 1.134/11, Paola Andrea Aguirre contra Vilesi, S.C.P. y otros..... 8971

JUZGADO DE LO SOCIAL NÚMERO 2

5341 Juicio 303/11, Álvaro López-Dávalos Manero contra Restauración Estragón, S.L. y otro..... 8971

5353 Juicio 702/10, Marcos Andrés de Armas Ramírez y otros contra Fly Sevenair, S.A. y otro 8972

5507 Juicio 728/11, Gerardo Jesús Tabares Panacual contra Dialse Seguridad, S.L. y otro 8973

5515 Juicio 230/12, Araceli Jéssica Méndez Santana contra Bazar y Tabaquería Mesa y López, S.L. y otro 8973

JUZGADO DE LO SOCIAL NÚMERO 2 DE ARRECIFE-SEDE EN PUERTO DEL ROSARIO (FUERTEVENTURA)

5440 Juicio 234/09, Manuel García Romero contra Construcciones Junimar, S.L.U. y otro 8974

JUZGADO DE LO SOCIAL NÚMERO 3

5295 Juicio 24/12, Carmelo Jiménez Cruz contra Transportes Barranco de Arguineguín, S.L..... 8975

5299 Juicio 96/12, José Fabio Calle Florez contra Obras Atlánticas Canarias 2002, S.L.U. y otro 8976

5443 Juicio 238/11, Lucía Ascanio Herrera contra Pastelería Sofiags, S.L.L..... 8977

5444 Juicio 24/11, Alfonso Muñoz García contra Imagia Freelance, S.L. 8978

5445 Juicio 166/12, Jaime Lozano Cillero contra Smartec Canarias, Sociedad Limitada y otro 8979

5446 Juicio 84/12, Orlando Tadeo Benítez contra Jorge Gutiérrez Martel y otros 8980

5447 Juicio 364/08, Rafael García González contra F.R.A.N.S.O.R.A, S.L. y otro 8980

5450 Juicio 40/12, Regino Jesús López Viera contra Frilaspalmas, S.L..... 8981

5451 Juicio 559/11, Montserrat Rivero Rodríguez y otros contra 2FD Combostor, S.L. y otros 8982

5452 Juicio 1.140/11, José Román Suárez Acebes contra Grupo Restauración Que Tal, S.L. y otro..... 8983

5453 Juicio 36/12, Agustín Taisma Quintana contra Yesos y Decoración Fuentes, S.L..... 8984

5454 Juicio 165/12, Alberto Squaglia Monzón y otro contra Essencia, S.C.P. y otros 8984

5455 Juicio 135/12, Ramón Agustín Guerra Díaz contra Islacons 7 Construcciones y Reformas, S.L. y otro 8986

5485 Juicio 1.091/11, Isabel Pérez Díaz contra Soluciones Profesionales Externas, S.L. y otro..... 8987

5486 Juicio 1.034/11, Ernst Heinrich Wilhelm Stede contra Editorial Info Canarias, S.L. y otros 8987

5487 Juicio 45/11, Elías Santana Hernández contra Transp. y Excava. General Trujillo 8989

JUZGADO DE LO SOCIAL NÚMERO 4

5355 Juicio 242/01, Juan Santana Martín contra INSS 8989

5356 Juicio 96/12, José Luis Castro Santana contra Asesoramiento Mantenimiento y Decoración, S.L. y otro 8989

5357 Juicio 97/12, Luz Marina López Herrera contra Clearlim, S.L. y otro 8990

5358 Juicio 113/12, Cristina Beatriz Pérez Caballero contra Fontanería Atlántica, S.L. y otro 8991

JUZGADO DE LO SOCIAL NÚMERO 5

5360 Juicio 1.081/10, Olga Hernández Sardina contra Asociación de Padres y Madres Tarajal y otro 8992

5361 Juicio 58/12, René Guacimara Medina Ramírez contra Elsa del Carmen Mendoza Cabrera y otro..... 8992

5362 Juicio 60/12, Eugenio Alan Rodríguez Colomar contra Océano Gimnasio, S.R.L. y otro 8993

5363 Juicio 119/12, Jorge Enrique Bird Zorrilla contra Muralla de Occidente y otro 8994

5364 Juicio 77/12, Sindicato Comisiones Obreras Canarias contra Full Limpieza, S.L.U. y otro 8994

5365 Juicio 76/12, Eliseo Luis Lage Vega contra Full Limpieza, S.L. y otro 8995

5366 Juicio 120/12, Blas Saúl Sosa Ramírez contra Harroal Bedoya Construcciones, S.L. y otro 8996

JUZGADO DE LO SOCIAL NÚMERO 6

5368 Juicio 230/11, Juan Norberto Suárez del Pino y otro contra Moreno Padrón, S.L. y otro 8996

5369 Juicio 407/11, Ricardo Tejera Falcón contra Sercani 2.000, S.L. y otro 8998

5370 Juicio 81/12, Josefa Goñi García contra Asociación Jesús María del Bienestar y Salud de la Tercera Edad y otro..... 8999

5371 Juicio 28/12, Vanesa García Marrero contra J.L.O. Vending Canarias, S.L..... 9000

5554 Juicio 226/12, Airán Pérez Mirabal contra Bazar y Tabaquería Mesa y López, S.L. y otro 9001

JUZGADO DE LO SOCIAL NÚMERO 7

5372 Juicio 366/10, Ángela Lorenzo Navarro contra Hispano Core, S.L. y otro 9001

5373 Juicio 99/12, Luis Sergio Tejera Miranda contra Dialse Seguridad, S.L. y otro 9002

5374 Juicio 45/12, Miguel Ángel Rodríguez Naranjo y otros contra Folias Field, S.L. y otros 9003

5375 Juicio 75/12, Carlos Bonifacio Vega Sánchez contra Universidad de Las Palmas de Gran Canaria y otro..... 9004

5376 Juicio 1.064/11, Jesús Rodríguez López contra Gastronomic Anmar, S.L. y otros 9005

5555	Juicio 134/12, Inocencio Evans González Licer contra Vegueta Restauración, S.L. y otro.....	9006
	JUZGADO DE LO SOCIAL NÚMERO 8	
5471	Juicio 559/11, Juan Méndez Méndez contra Discoteca Copacabana Palace, S.L. y otro.....	9008
5422	Juicio 21/12, Francisco González Ojeda contra Ferretería Cristasol Canarias, S.L.U. otra.....	9008
5423	Juicio 71/12, Tijani Asra Aureches contra Andiamo Rey, S.L.....	9009
5424	Juicio 62/12, Fidel Valentín Suárez contra Transmaroher, S.L.	9010
5425	Juicio 41/12, Moisés Javier Trujillo Suárez contra Universidad de Las Palmas de Gran Canaria Club de Fútbol.....	9011
5426	Juicio 451/11, María del Carmen Pérez de la Nuez contra Suhaila Dimoda, S.L. y otra.....	9012
5427	Juicio 224/11, Sebastián Sánchez Viera contra Ascomfre, S.L.	9014
5428	Juicio 14/11, Zenaida de la Cruz Ramírez Sosa contra Marpaju, S.L. (Ludoteca El Jardín de Los Ratoncitos)	9015
5429	Juicio 221/10, Josué Jiménez Delgado contra Peña Torres Urbano, S.L.	9017
5430	Juicio 246/11, Leandro Grosó Hernández contra Francisco Javier Vega González y otro.....	9017
5431	Juicio 258/11, Cayetano Collado Hernández contra Atlantisegur, S.L. y otro	9018
5432	Juicio 277/11, María Jazmina González Cárdenes contra Taisadara, S.L. y otro.....	9019
5433	Juicio 30/12, Manuel Medina Rodríguez contra Construcciones Dibercan XXL, S.L. y otro.....	9019
5434	Juicio 351/11, Elvira Dolores Marichal Pérez contra S.A.T. Hortofrutícola Álvarez y otro.....	9020
5435	Juicio 319/11, María del Mar Santana Trujillo contra Tasca Cervecería Bodega La Colonial, S.L.U. y otro	9021
5436	Juicio 315/11, Stefan Zdzislaw Lebidas contra Obras y Estructuras Metálicas de Canarias, S.L. (OBRESCAN) y otros	9021
5437	Juicio 293/11, Fátima del Rosario Hernández Ramos contra Cosido y Descosido, S.L. y otro.....	9022
	JUZGADO DE LO SOCIAL NÚMERO 9	
5511	Juicio 238/12, Alexandra Soler Valero contra Norma Lucero Bonilla y otro	9023
5556	Juicio 109/12, Bentejuí Monzón Ramos contra Celusat, S.A. y otro	9023
5342	Juicio 40/12, Cristina Peña Díaz contra Instalaciones Eurogas Sociedad Limitada Canarias y otro	9024
5343	Juicio 102/11, Antonio Fernando Barros Cunha contra José Ramón Martel Santana y otro	9025
5344	Juicio 306/11, Garoé Perera Artilles contra Ute Nueva Sede Judicial de Las Palmas de Gran Canaria, Stein Block, S.L. y otro.....	9026
5345	Juicio 198/10, Leroy Merlín España, S.A. contra Sandra de la Cruz Santana Rivero	9027
5346	Juicio 366/11, Mutua Universal contra Number One Ucs, S.L.	9027
5347	Juicio 285/11, Mercedes Peinado Blaya y otros contra Spania Frersh Canarias, S.L. y otro.....	9029
5348	Juicio 1.227/10, Carlos Lisandro Santana Vega contra Océano Gimnasio, S.L. y otro	9030
5379	Juicio 1.043/11, Felipe Nicodemo González Suárez contra Dga Soluciones Aluminio y Cristal, S.L. y otro.....	9031
5380	Juicio 100/11, Davinia Santana Cabrera contra Mayper Galicia 2007, S.L. y otro.....	9031
5381	Juicio 71/12, Juan Sebastián Romero Calderín contra Reformas Gopar, S.L. y otro.....	9032
	JUZGADO DE PRIMERA INSTANCIA NÚMERO 1 DE SANTA MARÍA DE GUÍA	
5604	Expediente de dominio 620/08, de Juan Delgado Déniz (Agaete).....	9032
	JUZGADO DE PRIMERA INSTANCIA NÚMERO 3 DE SANTA MARÍA DE GUÍA	
5565	Expediente de dominio 100/11, de María Dolores Romay Rubio (Santa María de Guía)	9033
	JUZGADO DE PRIMERA INSTANCIA NÚMERO 4 DE ARRECIFE	
5566	Expediente de dominio 943/10, de Ginesa Aurora Curbelo Abreut y otro (Arrecife)	9034
	JUZGADO DE PRIMERA INSTANCIA NÚMERO 5 DE ARRECIFE	
4611	Expediente de dominio 1.484/11, de Francisco Guadalupe Ascensión y otro (Yaiza)	9035
	JUZGADO DE INSTRUCCIÓN NÚMERO 2 DE ARRECIFE	
5484	Juicio 187/11, notificación a Lahcem Salami	9036
	JUZGADO DE INSTRUCCIÓN NÚMERO 3 DE ARRECIFE	
5419	Juicio 17/12, notificación a Iván Oroña Guillén.....	9036
5420	Juicio 11/12, notificación a Saskia Vera Becker.....	9037
5421	Juicio 382/11, notificación a José Ángel Hernández Yanes y otra	9037
	V. ANUNCIOS PARTICULARES	
	NOTARÍA DE DON FRANCISCO JAVIER GUERRERO ARIAS (LAS PALMAS DE GRAN CANARIA)	
5493	Acta de presencia y notoriedad de Bruno Pérez Guerra y otro (Las Palmas de Gran Canaria)	9038
	NOTARÍA DE DON PABLO MADRID ALONSO (GÁLDAR)	
5481	Acta de notoriedad de Juana Rosa López Pérez (Gáldar).....	9039

I. ADMINISTRACIÓN DEL ESTADO

DELEGACIÓN DEL GOBIERNO EN CANARIAS

Subdelegación del Gobierno en Las Palmas

ANUNCIO

5.698

De conformidad con lo dispuesto en el artículo 59.5 y 61 de la Ley 30/1992 de 26 de noviembre (BOE del día 27) de Régimen Jurídico de las Administraciones Públicas y del Procedimiento Administrativo Común, se notifica a través de este anuncio la INICIACIÓN de procedimiento sancionador a las personas que se relacionan ya que, habiéndose intentado la notificación al interesado en el último domicilio conocido, no ha podido practicarse.

En todos los expedientes se nombran instructores a D^a María del Carmen de la Rosa Cantero, D. Santiago C. González Martín y/o D^a Rafaela Ruiz Aguilera, pudiendo ejercerse contra dicho nombramiento el derecho de recusación previsto en el artículo 29 de la Ley 30/1992 de 26 de noviembre (BOE del día 27) de Régimen Jurídico de las Administraciones Públicas y del Procedimiento Administrativo Común,

En el caso de no formular alegaciones sobre el contenido de la iniciación del procedimiento, tal iniciación será considerada propuesta de resolución de imposición de la sanción que para cada caso se indica, con las consecuencias especificadas en los artículos 18 y 19 del Reglamento aprobado por Real Decreto 1398/1993, de 4 de agosto por el que se aprueba el Reglamento de Procedimiento para el ejercicio de la Potestad Sancionadora.

Asimismo se ofrece a los interesados trámite de audiencia para que en el plazo de QUINCE DÍAS, contados a partir del día siguiente al de esta publicación en el Boletín Oficial de la Provincia, aleguen y presenten los documentos y justificaciones que estimen convenientes a su defensa. Durante dicho plazo los expedientes estarán a la vista en la Sección de Derechos Ciudadanos y Seguridad Ciudadana de la Delegación del Gobierno en Canarias, sita en la Plaza de la Feria nº 24 de Las Palmas de Gran Canaria, de lunes a viernes en horario de 9.00 a 14.00 horas.

De acuerdo con lo indicado en el artículo 42.2 de la Ley 30/1992, de 26 de noviembre (BOE del día 27) de Régimen Jurídico de las Administraciones Públicas y del Procedimiento Administrativo Común, modificado por la Ley 4/199 de 13 de enero, se comunica que, salvo suspensión del procedimiento debidamente establecida, el plazo para resolver y notificar la resolución que ponga fin al presente expediente será de seis meses a contar desde su iniciación; en caso de que transcurra dicho plazo sin haberse producido la circunstancia anterior, se declarará caducado el procedimiento sancionador.

En el caso de que los interesados opten por abonar el importe de la sanción, deberán personarse en esta Delegación del Gobierno, donde se les facilitará el modelo de ingreso (modelo 069). Una vez efectuado el pago, deberá remitir a esta Delegación del Gobierno, por correo o vía fax al número 928 36 39 94, el ejemplar para la Administración o autoridad, del modelo 069.

Nº de Expediente: 1535/2012
Nombre: ABDELKALEF CHERIF
DNI/NIE/CIF: Y0302581F
Municipio de Comunicación: Palmas de Gran Canaria (Las)
Propuesta: Se propone imponer a ABDELKALEF CHERIF la sanción de 301€ e incautación de las sustancias y efectos.

Fecha del Acuerdo: 27/03/2012
Norma infringida: L.O. 1/1992 - 25.1.
Instructor/a: RAFAELA RUIZ AGUILERA

Nº de Expediente: 1640/2012
Nombre: RAÚL FRANCO VEGA
DNI/NIE/CIF: 54094341C
Municipio de Comunicación: Telde
Propuesta: Se propone imponer a RAÚL FRANCO VEGA la sanción de 301€ e incautación de las sustancias y efectos.

Fecha del Acuerdo: 29/03/2012
Norma infringida: L.O. 1/1992 - 25.1.
Instructor/a: RAFAELA RUIZ AGUILERA

Nº de Expediente: 1643/2012
Nombre: RICARDO BESAY RODRÍGUEZ GUERRA
DNI/NIE/CIF: 42209358B
Municipio de Comunicación: San Bartolomé de Tirajana
Propuesta: Se propone imponer a RICARDO BESAY RODRÍGUEZ GUERRA la sanción de 400€ e incautación de las sustancias y efectos.

Fecha del Acuerdo: 29/03/2012
Norma infringida: L.O. 1/1992 - 25.1.
Instructor/a: RAFAELA RUIZ AGUILERA

Nº de Expediente: 1645/2012
Nombre: ABDILMAJID AARAB
DNI/NIE/CIF: X3942810N
Municipio de Comunicación: Santa Lucía de Tirajana
Propuesta: Se propone imponer a ABDILMAJID AARAB la sanción de 400€ e incautación de las sustancias y efectos.

Fecha del Acuerdo: 30/03/2012
Norma infringida: L.O. 1/1992 - 25.1.
Instructor/a: RAFAELA RUIZ AGUILERA

- Nº de Expediente: 1648/2012
Nombre: RENÉ JESÚS ARENCIBIA RODRÍGUEZ
DNI/NIE/CIF: 44728860R
Municipio de Comunicación: Palmas de Gran Canaria (Las)
Propuesta: Se propone imponer a RENÉ JESÚS ARENCIBIA RODRÍGUEZ la sanción de 301€ e incautación de las sustancias y efectos.
- Fecha del Acuerdo: 30/03/2012
Norma infringida: L.O. 1/1992 - 25.1.
Instructor/a: RAFAELA RUIZ AGUILERA
- Nº de Expediente: 1660/2012
Nombre: AJONAY CHEDEY RAMOS MACIAS
DNI/NIE/CIF: 42214618G
Municipio de Comunicación: Mogán
Propuesta: Se propone imponer a AJONAY CHEDEY RAMOS MACIAS la sanción de 301€ e incautación de las sustancias y efectos.
- Fecha del Acuerdo: 30/03/2012
Norma infringida: L.O. 1/1992 - 25.1.
Instructor/a: RAFAELA RUIZ AGUILERA
- Nº de Expediente: 1661/2012
Nombre: JOSÉ SAÚL GONZÁLEZ CAZORLA
DNI/NIE/CIF: 54084964G
Municipio de Comunicación: Telde
Propuesta: Se propone imponer a JOSÉ SAÚL GONZÁLEZ CAZORLA la sanción de 400€ e incautación de las sustancias y efectos.
- Fecha del Acuerdo: 30/03/2012
Norma infringida: L.O. 1/1992 - 25.1.
Instructor/a: RAFAELA RUIZ AGUILERA
- Nº de Expediente: 1671/2012
Nombre: TANAUSÚ RAÚL FLEITAS GARCÍA
DNI/NIE/CIF: 54084418X
Municipio de Comunicación: Telde
Propuesta: Se propone imponer a TANAUSÚ RAÚL FLEITAS GARCÍA la sanción de 301€ e incautación del arma.
- Fecha del Acuerdo: 02/04/2012
Norma infringida: L.O. 1/1992 - 23.a).
Instructor/a: RAFAELA RUIZ AGUILERA
- Nº de Expediente: 1672/2012
Nombre: JAVIER ADAY VARGAS ALEMÁN
DNI/NIE/CIF: 42225396H
Municipio de Comunicación: Santa Lucía de Tirajana
Propuesta: Se propone imponer a JAVIER ADAY VARGAS ALEMÁN la sanción de 400€ e incautación de las sustancias y efectos.
- Fecha del Acuerdo: 02/04/2012
Norma infringida: L.O. 1/1992 - 25.1.
Instructor/a: RAFAELA RUIZ AGUILERA
- Nº de Expediente: 1674/2012
Nombre: NEMESIO ASCANIO VEGA
DNI/NIE/CIF: 43288924A
Municipio de Comunicación: Santa Lucía de Tirajana
Propuesta: Se propone imponer a NEMESIO ASCANIO VEGA la sanción de 400€ e incautación de las sustancias y efectos.
- Fecha del Acuerdo: 02/04/2012
Norma infringida: L.O. 1/1992 - 25.1.
Instructor/a: RAFAELA RUIZ AGUILERA
- Nº de Expediente: 1676/2012
Nombre: ROBERTO CABRERA AGUILAR
DNI/NIE/CIF: 42206730M
Municipio de Comunicación: Santa Lucía de Tirajana
Propuesta: Se propone imponer a ROBERTO CABRERA AGUILAR la sanción de 301€ e incautación de las sustancias y efectos.
- Fecha del Acuerdo: 02/04/2012
Norma infringida: L.O. 1/1992 - 25.1.
Instructor/a: RAFAELA RUIZ AGUILERA
- Nº de Expediente: 1683/2012
Nombre: DOMINGO MANUEL MACHÍN SANTANA
DNI/NIE/CIF: 44722028T
Municipio de Comunicación: Palmas de Gran Canaria (Las)
Propuesta: Se propone imponer a DOMINGO MANUEL MACHÍN SANTANA la sanción de 600€ e incautación de las sustancias y efectos.
- Fecha del Acuerdo: 02/04/2012
Norma infringida: L.O. 1/1992 - 25.1.
Instructor/a: RAFAELA RUIZ AGUILERA
- Nº de Expediente: 1688/2012
Nombre: MANUEL RAFAEL DELGADO JESÚS
DNI/NIE/CIF: 42246126W
Municipio de Comunicación: Santa Lucía de Tirajana
Propuesta: Se propone imponer a MANUEL RAFAEL DELGADO JESÚS la sanción de 301€ e incautación de las sustancias y efectos.
- Fecha del Acuerdo: 03/04/2012
Norma infringida: L.O. 1/1992 - 25.1.
Instructor/a: RAFAELA RUIZ AGUILERA
- Nº de Expediente: 1694/2012
Nombre: ANTONIO JIMÉNEZ AWAD
DNI/NIE/CIF: 54082840L
Municipio de Comunicación: Santa Lucía de Tirajana
Propuesta: Se propone imponer a ANTONIO JIMÉNEZ AWAD la sanción de 301€ e incautación de las sustancias y efectos.
- Fecha del Acuerdo: 03/04/2012
Norma infringida: L.O. 1/1992 - 25.1.
Instructor/a: RAFAELA RUIZ AGUILERA
- Nº de Expediente: 1698/2012
Nombre: JORDAN ALEJANDRO JAIME SANTANA
DNI/NIE/CIF: 42214574Y
Municipio de Comunicación: San Bartolomé de Tirajana
Propuesta: Se propone imponer a JORDAN ALEJANDRO JAIME SANTANA la sanción de 400€ e incautación de las sustancias y efectos.
- Fecha del Acuerdo: 03/04/2012
Norma infringida: L.O. 1/1992 - 25.1.
Instructor/a: RAFAELA RUIZ AGUILERA
- Nº de Expediente: 1700/2012
Nombre: JUAN ANTONIO ALEMÁN SUÁREZ
DNI/NIE/CIF: 42207081B
Municipio de Comunicación: Santa Lucía de Tirajana
Propuesta: Se propone imponer a JUAN ANTONIO ALEMÁN SUÁREZ la sanción de 301€ e incautación de las sustancias y efectos.
- Fecha del Acuerdo: 03/04/2012
Norma infringida: L.O. 1/1992 - 25.1.
Instructor/a: RAFAELA RUIZ AGUILERA

- Nº de Expediente: 1708/2012
Nombre: ENRIQUE CARMELO TAVÍO CÁCERES
DNI/NIE/CIF: 54147970J
Municipio de Comunicación: Palmas de Gran Canaria (Las)
Propuesta: Se propone imponer a ENRIQUE CARMELO TAVÍO CÁCERES la sanción de 301€ e incautación de las sustancias y efectos.
Fecha del Acuerdo: 03/04/2012
Norma infringida: L.O. 1/1992 - 25.1.
Instructor/a: RAFAELA RUIZ AGUILERA
- Nº de Expediente: 1726/2012
Nombre: AMAURI HERNÁNDEZ MORENO
DNI/NIE/CIF: 54082075J
Municipio de Comunicación: Telde
Propuesta: Se propone imponer a AMAURI HERNÁNDEZ MORENO la sanción de 100€ .
Fecha del Acuerdo: 04/04/2012
Norma infringida: L.O. 1/1992 - 26.i) y 26.h).
Instructor/a: RAFAELA RUIZ AGUILERA
- Nº de Expediente: 1730/2012
Nombre: FRANCISCO SEBASTIÁN JIMÉNEZ MONTERDE
DNI/NIE/CIF: 54078145Q
Municipio de Comunicación: Ingenio
Propuesta: Se propone imponer a FRANCISCO SEBASTIÁN JIMÉNEZ MONTERDE la sanción de 301€ e incautación del arma.
Fecha del Acuerdo: 03/04/2012
Norma infringida: L.O. 1/1992 -23.a).
Instructor/a: RAFAELA RUIZ AGUILERA
- Nº de Expediente: 1735/2012
Nombre: JOHN FABER NARANJO MACÍAS
DNI/NIE/CIF: Y0442594L
Municipio de Comunicación: Ingenio
Propuesta: Se propone imponer a JOHN FABER NARANJO MACÍAS la sanción de 100€ .
Fecha del Acuerdo: 04/04/2012
Norma infringida: L.O. 1/1992 - 26.h).
Instructor/a: RAFAELA RUIZ AGUILERA
- Nº de Expediente: 1738/2012
Nombre: RAQUEL DEL CARMEN RODRÍGUEZ ORTEGA
DNI/NIE/CIF: 54093 726A
Municipio de Comunicación: Ingenio
Propuesta: Se propone imponer a RAQUEL DEL CARMEN RODRÍGUEZ ORTEGA la sanción de 100€ .
Fecha del Acuerdo: 04/04/2012
Norma infringida: L.O. 1/1992 - 26.h).
Instructor/a: RAFAELA RUIZ AGUILERA
- Nº de Expediente: 1739/2012
Nombre: VÍCTOR MANUEL VERA BRIEVA
DNI/NIE/CIF: 42219664J
Municipio de Comunicación: Ingenio
Propuesta: Se propone imponer a VÍCTOR MANUEL VERA BRIEVA la sanción de 100€ .
Fecha del Acuerdo: 04/04/2012
Norma infringida: L.O. 1/1992 - 26.h).
Instructor/a: RAFAELA RUIZ AGUILERA
- Nº de Expediente: 1740/2012
Nombre: RUBÉN SUÁREZ BRITO
DNI/NIE/CIF: 54089113J
Municipio de Comunicación: Ingenio
Propuesta: Se propone imponer a RUBÉN SUÁREZ BRITO la sanción de 300€ .
Fecha del Acuerdo: 04/04/2012
Norma infringida: L.O. 1/1992 - 26.h).
Instructor/a: RAFAELA RUIZ AGUILERA
- Nº de Expediente: 1741/2012
Nombre: ANA CRISTINA PAZ GUEDES
DNI/NIE/CIF: 44324430A
Municipio de Comunicación: Agüimes
Propuesta: Se propone imponer a ANA CRISTINA PAZ GUEDES la sanción de 100€ .
Fecha del Acuerdo: 04/04/2012
Norma infringida: L.O. 1/1992 - 26.h).
Instructor/a: RAFAELA RUIZ AGUILERA
- Nº de Expediente: 1778/2012
Nombre: ALEXIS SÁNCHEZ VERA
DNI/NIE/CIF: 42212748C
Municipio de Comunicación: Santa Lucía de Tirajana
Propuesta: Se propone imponer a ALEXIS SÁNCHEZ VERA la sanción de 400€ e incautación de las sustancias y efectos.
Fecha del Acuerdo: 09/04/2012
Norma infringida: L.O. 1/1992 - 25.1.
Instructor/a: RAFAELA RUIZ AGUILERA
- Nº de Expediente: 1806/2012
Nombre: GERARDO MEDINA HÉRNANDEZ
DNI/NIE/CIF: 45782971E
Municipio de Comunicación: Palmas de Gran Canaria (Las)
Propuesta: Se propone imponer a GERARDO MEDINA HÉRNANDEZ la sanción de 301€ e incautación de las sustancias y efectos.
Fecha del Acuerdo: 10/04/2012
Norma infringida: L.O. 1/1992 - 25.1.
Instructor/a: RAFAELA RUIZ AGUILERA
- Nº de Expediente: 1815/2012
Nombre: GERMÁN RUIZ PADILLA
DNI/NIE/CIF: 52832472T
Municipio de Comunicación: -Telde
Propuesta: Se propone imponer a GERMÁN RUIZ PADILLA la sanción de 301€ e incautación de las sustancias y efectos.
Fecha del Acuerdo: 10/04/2012
Norma infringida: L.O. 1/1992 - 25.1.
Instructor/a: RAFAELA RUIZ AGUILERA
- Nº de Expediente: 1828/2012
Nombre: GERARDO MEDINA HÉRNANDEZ
DNI/NIE/CIF: 45782971E
Municipio de Comunicación: Palmas de Gran Canaria (Las)
Propuesta: Se propone imponer a GERARDO MEDINA HÉRNANDEZ la sanción de 100€ .
Fecha del Acuerdo: 11/04/2012
Norma infringida: L.O. 1/1992 - 26.i).
Instructor/a: RAFAELA RUIZ AGUILERA
- Nº de Expediente: 1862/2012
Nombre: ROBERTO CONSTANTINO MONAGAS NIEVES
DNI/NIE/CIF: 78492240W
Fecha del Acuerdo: 11/04/2012
Norma infringida: L.O. 1/1992 - 23.a).
Instructor/a: RAFAELA RUIZ AGUILERA

Municipio de Comunicación: Palmas de Gran Canaria (Las)

Propuesta: Se propone imponer a ROBERTO CONSTANTINO MONAGAS NIEVES la sanción de 301€ e incautación del arma.

Nº de Expediente: 1914/2012

Fecha del Acuerdo: 16/04/2012

Nombre: JULIO ALEXIS SOSA PÉREZ

Norma infringida: L.O. 1/1992 - 23.a).

DNI/NIE/CIF: 54071589S

Instructor/a: RAFAELA RUIZ AGUILERA

Municipio de Comunicación: Ingenio

Propuesta: Se propone imponer a JULIO ALEXIS SOSA PÉREZ la sanción de 301€ e incautación del arma.

Las Palmas de Gran Canaria, 27 de Abril de 2012

EL SECRETARIO GENERAL, Vicente Redondo Guarás.

5.382-A

Subdelegación del Gobierno en Las Palmas

ANUNCIO

5.699

Por no haberse podido entregar la resolución en el último domicilio conocido de los interesados, se notifica a las personas que se relacionan que por la Delegación del Gobierno en Canarias se ha dictado RESOLUCIÓN en los expedientes que, asimismo, se indican.

De conformidad con lo dispuesto en el artículo 59.5 y 61 de la Ley 30/1992 de 26 de noviembre (BOE del día 27) de Régimen Jurídico de las Administraciones Públicas y del Procedimiento Administrativo Común, el presente anuncio, que no contiene el texto íntegro del acto al concurrir las circunstancias del último artículo citado, se publica para que sirva de notificación a los interesados y puedan personarse en la Sección de Derechos Ciudadanos Seguridad Ciudadana de la Delegación del Gobierno en Canarias, sita en la Plaza de la Feria nº 24 de Las Palmas de Gran Canaria, de lunes a viernes en horario de 09:00 a 14:00 horas, en el plazo de 15 días para el conocimiento íntegro de la resolución.

Contra estas resoluciones, que no son firmes en vía administrativa, puede interponerse RECURSO DE ALZADA ante el Ministro del Interior, en el término de UN MES, contado a partir del día siguiente al de esta publicación en el Boletín Oficial de la Provincia, de conformidad con lo dispuesto en el artículo 114 de la Ley 30/1992 de 26 de noviembre (BOE del día 27) de Régimen Jurídico de las Administraciones Públicas y del Procedimiento Administrativo Común.

El cumplimiento de la sanción pecuniaria que, en su caso, se haya impuesto, deberá realizarse mediante el modelo 069 que se adjunta a la resolución y que se encuentra a su disposición en la Sección de Derechos Ciudadanos Seguridad Ciudadana de esta Delegación del Gobierno, con el que podrá efectuar el ingreso en cualquier entidad colaboradora de recaudación. Los plazos para efectuar el ingreso son los siguientes:

- Notificaciones realizadas entre los días 1 y 15 de cada mes, fecha de pago desde la notificación hasta el día 20 del mes siguiente.
- Notificaciones realizadas entre los días 16 y último de cada mes; fecha de pago desde la notificación hasta el día 5 del segundo mes posterior.
- Si el último día del plazo no fuera hábil, se extenderá hasta el día hábil inmediato posterior.

Nº de Expediente: 4017/2011

Fecha del Acuerdo: 14/03/2012

Nombre: MOHAMED EL HAJJAM

Norma infringida: L.O. 1/1992 - 25.1.

DNI/NIE/CIF: X6407066W

Municipio de Comunicación: Oviedo

Resolución: Imponer a D/Dª MOHAMED EL HAJJAM la sanción de 301€ e incautación de las sustancias y efectos.

Nº de Expediente: 4161/2011

Fecha del Acuerdo: 26/03/2012

Nombre: CARLOS ANDRÉS MOROTO ALVARADO

Norma infringida: L.O. 1/1992 - 25.1.

DNI/NIE/CIF: 42247355N

Municipio de Comunicación: San Bartolomé de Tirajana

Resolución: Imponer a D/Dª CARLOS ANDRÉS MOROTO ALVARADO la sanción de 301€ e incautación de las sustancias y efectos.

Nº de Expediente: 4162/2011

Fecha del Acuerdo: 26/03/2012

Nombre: HARI PRAKASH DEL PINO

Norma infringida: L.O. 1/1992 - 25.1.

DNI/NIE/CIF: 43287530N

Municipio de Comunicación: Palmas de Gran Canaria (Las)

Resolución: Imponer a D/Dª HARI PRAKASH DEL PINO la sanción de 301€ e incautación de las sustancias y efectos.

- Nº de Expediente: 4192/2011
Nombre: NAUZET MANUEL ALEMÁN MEDINA
DNI/NIE/CIF: 78500120Q
Municipio de Comunicación: Arucas
Resolución: Imponer a D/Dª NAUZET MANUEL ALEMÁN MEDINA la sanción de 301€ e incautación de las sustancias y efectos.
Fecha del Acuerdo: 28/03/2012
Norma infringida: L.O. 1/1992 - 25.1.
- Nº de Expediente: 4224/2011
Nombre: JOSÉ DOMINGO MARRERO DÍAZ
DNI/NIE/CIF: 78704566S
Municipio de Comunicación: Candelaria
Resolución: Imponer a D/Dª JOSÉ DOMINGO MARRERO DÍAZ la sanción de 700€ e incautación de las sustancias y efectos.
Fecha del Acuerdo: 28/03/2012
Norma infringida: L.O. 1/1992 - 25.1.
- Nº de Expediente: 4231/2011
Nombre: JOSÉ ANTONIO CONDE RODRIGUEZ
DNI/NIE/CIF: 43283231Z
Municipio de Comunicación: San Bartolomé de Tirajana
Resolución: Imponer a D/Dª JOSÉ ANTONIO CONDE RODRIGUEZ la sanción de 600€ e incautación de las sustancias y efectos.
Fecha del Acuerdo: 28/03/2012
Norma infringida: L.O. 1/1992 - 25.1.
- Nº de Expediente: 4238/2011
Nombre: BORJA MARTÍN SANTANA PÉREZ
DNI/NIE/CIF: 45775613R
Municipio de Comunicación: Palmas de Gran Canaria (Las)
Resolución: Imponer a D/Dª BORJA MARTÍN SANTANA PÉREZ la sanción de 301€ e incautación del arma.
Fecha del Acuerdo: 28/03/2012
Norma infringida: L.O. 1/1992 - 23.a).
- Nº de Expediente: 4240/2011
Nombre: JOSE FRANCISCO GARCÍA RIVERO
DNI/NIE/CIF: 44708079N
Municipio de Comunicación: San Bartolomé de Tirajana
Resolución: Imponer a D/Dª JOSE FRANCISCO GARCÍA RIVERO la sanción de 301€
Fecha del Acuerdo: 28/03/2012
Norma infringida: L.O. 1/1992 - 23.m).
- Nº de Expediente: 4276/2011
Nombre: JONATHAN PADRÓN RODRÍGUEZ
DNI/NIE/CIF: 42226511Y
Municipio de Comunicación: San Bartolomé de Tirajana
Resolución: Imponer a D/Dª JONATHAN PADRÓN RODRÍGUEZ la sanción de 301€ e incautación de las sustancias y efectos.
Fecha del Acuerdo: 28/03/2012
Norma infringida: L.O. 1/1992 - 25.1.
- Nº de Expediente: 4285/2011
Nombre: LUIS HORACIO VALIDO GODOY
DNI/NIE/CIF: 43667187P
Municipio de Comunicación: Palmas de Gran Canaria (Las)
Resolución: Imponer a D/Dª LUIS HORACIO VALIDO GODOY la sanción de 301€ e incautación de las sustancias y efectos.
Fecha del Acuerdo: 28/03/2012
Norma infringida: L.O. 1/1992 - 25.1.
- Nº de Expediente: 4338/2011
Nombre: JOSÉ RAÚL SENE NDIONE
DNI/NIE/CIF: 45352698X
Municipio de Comunicación: Arucas
Resolución: Imponer a D/Dª JOSÉ RAÚL SENE NDIONE la sanción de 301€ e incautación de las sustancias y efectos.
Fecha del Acuerdo: 12/04/2012
Norma infringida: L.O. 1/1992 - 25.1.
- Nº de Expediente: 4346/2011
Nombre: FRANCISCO GONZÁLEZ DÍAZ
DNI/NIE/CIF: 43269101Y
Municipio de Comunicación: Telde
Resolución: Imponer a D/Dª FRANCISCO GONZÁLEZ DÍAZ la sanción de 301€ e incautación de las sustancias y efectos.
Fecha del Acuerdo: 12/04/2012
Norma infringida: L.O. 1/1992 - 25.1.
- Nº de Expediente: 4372/2011
Nombre: JULIO JONATHAN TOLEDO MORALES
DNI/NIE/CIF: 42216602X
Municipio de Comunicación: Agüimes
Resolución: Imponer a D/Dª JULIO JONATHAN TOLEDO MORALES la sanción de 301€ e incautación de las sustancias y efectos.
Fecha del Acuerdo: 12/04/2012
Norma infringida: L.O. 1/1992 - 25.1.
- Nº de Expediente: 4374/2011
Nombre: DAVID TOLEDO MORALES
DNI/NIE/CIF: 42216601D
Municipio de Comunicación: Agüimes
Resolución: Imponer a D/Dª DAVID TOLEDO MORALES la sanción de 301€ e incautación de las sustancias y efectos.
Fecha del Acuerdo: 12/04/2012
Norma infringida: L.O. 1/1992 - 25.1.
- Nº de Expediente: 4389/2011
Nombre: RAÚL SALMERON GRAMAGE
DNI/NIE/CIF: 482853161
Municipio de Comunicación: Ingenio
Resolución: Imponer a D/Dª RAÚL SALMERON GRAMAGE la sanción de 301€ e incautación de las sustancias y efectos.
Fecha del Acuerdo: 12/04/2012
Norma infringida: L.O. 1/1992 - 25.1.
- Nº de Expediente: 4392/2011
Nombre: MIGUEL IGLESIAS AMADOR
DNI/NIE/CIF: 78492979M
Resolución: Imponer a D/Dª MIGUEL IGLESIAS AMADOR la sanción de 301€ e incautación de las sustancias y efectos.
Fecha del Acuerdo: 12/04/2012
Norma infringida: L.O. 1/1992 - 25.1.

Municipio de Comunicación: Santa Lucía de Tirajana

Resolución: Imponer a D/D^a MIGUEL IGLESIAS AMADOR la sanción de 301€ e incautación de las sustancias y efectos.

Las Palmas de Gran Canaria, 27 de Abril de 2012

EL SECRETARIO GENERAL, Vicente Redondo Guarás.

5.382-B

Subdelegación del Gobierno en Las Palmas

ANUNCIO

5.700

De conformidad con lo dispuesto en el artículo 59.5 de la Ley 30/1992 de 26 de noviembre (BOE del día 27) de Régimen Jurídico de las Administraciones Públicas y del Procedimiento Administrativo Común, se notifica a través de este anuncio que por el Instructor del expediente se ha formulado PROPUESTA de resolución en los procedimientos sancionadores que se relacionan, ya que habiéndose intentado la notificación al interesado en el último domicilio conocido, no ha podido practicarse.

Asimismo se ofrece a los interesados trámite de audiencia para que en el plazo de QUINCE DÍAS, contados a partir del día siguiente al de esta publicación en el Boletín Oficial de la Provincia, o a partir del día siguiente a la finalización del plazo de quince días de exposición en el tablón de edictos del Ayuntamiento, aleguen y presenten los documentos y justificaciones que estimen convenientes a su defensa. Durante dicho plazo los expedientes estarán a la vista en la Sección de Derechos Ciudadanos y Seguridad Ciudadana de esta Delegación del Gobierno.

Nº de Expediente: 1218/2012

Nombre: SAMUEL DÍAZ JIMÉNEZ

DNI/NIE/CIF: 42206004S

Municipio de Comunicación: Santa Lucía de Tirajana

Propuesta: Se propone imponer a D/D^a SAMUEL DÍAZ JIMÉNEZ la sanción de 301e e incautación de las sustancias y efectos.

Fecha del Acuerdo: 30/03/2012

Norma infringida: L.O. 1/1992 - 25.1.

Instructor/a: RAFAELA RUIZ AGUILERA

Las Palmas de Gran Canaria 27 de Abril de 2012.

EL SECRETARIO GENERAL, Vicente Redondo Guarás.

5.383

Subdelegación del Gobierno en Las Palmas

ANUNCIO

5.701

De conformidad con lo dispuesto en el artículo 59.5 de la Ley 30/1992 de 26 de noviembre (BOE del día 27) de Régimen Jurídico de las Administraciones Públicas y del Procedimiento Administrativo Común, y al no haberse podido practicar la notificación en el último domicilio conocido de los interesados, se notifica a través de este anuncio que por la Delegación del Gobierno en Canarias se han dictado los ACUERDOS DE EXIGIR EL PAGO, a partir de la fecha de dichos acuerdos, de las sanciones impuestas en los procedimientos sancionadores correspondientes a las personas que se relacionan, por haber abandonado el tratamiento de deshabitación.

A partir de este momento recibirá notificación de la Delegación de Economía y Hacienda informándole dónde y en que plazo deberá efectuar el pago de la sanción impuesta.

En caso de no efectuar el pago en el plazo señalado, se le exigirá por vía de apremio con un recargo del veinte por ciento.

Nº de Expediente: 1555/2011

Nombre: MANUEL JUAN SUÁREZ DE WINKEL

DNI/NIE/CLF: 42203098F

Municipio de Comunicación :SAN BARTOLOMÉ DE TIRAJANA

Fecha del Acuerdo: 21/03/2012

Norma Infringida: L.O. 1 /1 992 — 25.1

Sanción exigida: 301€

Las Palmas de Gran Canaria 27 de Abril de 2012

EL SECRETARIO GENERAL, Vicente Redondo Guarás.

5.384

Subdelegación del Gobierno en Las Palmas**ANUNCIO****5.702**

De conformidad con lo dispuesto en el artículo 59.5 de la Ley 30/1992 de 26 de noviembre (BOE del día 27) de Régimen Jurídico de las Administraciones Públicas y del Procedimiento Administrativo Común, se notifica a través de este anuncio la RESOLUCIÓN DE LOS RECURSOS DE ALZADA en los procedimientos sancionadores seguidos a las personas que se relacionan ya que habiéndose intentado la notificación en el último domicilio conocido, ésta no ha podido practicarse.

Contra las referidas resoluciones, los interesados pueden interponer recurso contencioso-administrativo ante el Juzgado de lo Contencioso-Administrativo que corresponda, en el plazo de DOS MESES contados a partir del día siguiente al de esta publicación:

Nº de Expediente: 3943/2010
Nombre: KELLA SANTANA MIRANDA
DNI/NIE/CIF: 44729525E
Municipio de Comunicación: LAS PALMAS DE GRAN CANARIA

Resolución recurso: 06/03/2012
Fecha de la Resolución: 21/03/2012
Norma infringida: L.O. 1/1922-23.h)

Las Palmas de Gran Canaria, 27 de Abril de 2012.

EL SECRETARIO GENERAL, Vicente Redondo Guarás.

5.385

Subdelegación del Gobierno en Las Palmas**ANUNCIO****5.703**

De conformidad con lo dispuesto en el artículo 59.5 y 61 de la Ley 30/1992 de 26 de noviembre (BOE del día 27) de Régimen Jurídico de las Administraciones Públicas y del Procedimiento Administrativo Común, se notifica a través de este anuncio la INICIACIÓN de procedimiento sancionador a las personas que se relacionan ya que, habiéndose intentado la notificación al interesado en el último domicilio conocido, no ha podido practicarse.

En todos los expedientes se nombran instructores a Da María del Carmen de la Rosa Cantero, D. Santiago C. González Martín y/o Da Rafaela Ruiz Aguilera, pudiendo ejercerse contra dicho nombramiento el derecho de recusación previsto en el artículo 29 de la Ley 30/1992 de 26 de noviembre (BOE del día 27) de Régimen Jurídico de las Administraciones Públicas y del Procedimiento Administrativo Común,

En el caso de no formular alegaciones sobre el contenido de la iniciación del procedimiento, tal iniciación considerada propuesta de resolución de imposición de la sanción que para cada caso se indica, con las consecuencias especificadas en los artículos 18 y 19 del Reglamento aprobado por Real Decreto 1398/1993, de 4 de agosto por el que se aprueba el Reglamento de Procedimiento para el ejercicio de la Potestad Sancionadora.

Asimismo se ofrece a los interesados trámite de audiencia para que en el plazo de QUINCE DÍAS, contados a partir del día siguiente al de esta publicación en el Boletín Oficial de la Provincia, aleguen y presenten los documentos y justificaciones que estimen convenientes a su defensa. Durante dicho plazo los expedientes estarán a la vista en la Sección de Derechos Ciudadanos y Seguridad Ciudadana de la Delegación del Gobierno en Canarias, sita en la Plaza de la Feria nº 24 de Las Palmas de Gran Canaria, de lunes a viernes en horario de 9.00 a 14.00 horas.

De acuerdo con lo indicado en el artículo 42.2 de la Ley 30/1992, de 26 de noviembre (BOE del día 27) de Régimen Jurídico de las Administraciones Públicas y del Procedimiento Administrativo Común, modificado por la Ley 4/199 de 13 de enero, se comunica que, salvo suspensión del procedimiento debidamente establecida, el plazo para resolver y notificar la resolución que ponga fin al presente expediente será de seis meses a contar desde su iniciación; en caso de que transcurra dicho plazo sin haberse producido la circunstancia anterior, se declarará caducado el procedimiento sancionador.

En el caso de que los interesados opten por abonar el importe de la sanción, deberán personarse en esta Delegación del Gobierno, donde se les facilitará el modelo de ingreso (modelo 069). Una vez efectuado el pago, deberá remitir a esta Delegación del Gobierno, por correo o vía fax al número 928 36 39 94, el ejemplar para la Administración o autoridad, del modelo 069.

- Nº de Expediente: 1509/2012
Nombre: ARMICHE CABRERA ARENCIBIA
DNI/NIE/CIF: 44724322V
Municipio de Comunicación: Palmas de Gran Canaria (Las)
Propuesta: Se propone imponer a ARMICHE CABRERA ARENCIBIA la sanción de 400€ e incautación de las sustancias y efectos.
Fecha del Acuerdo: 27/03/2012
Norma infringida: L.O. 1/1992 - 25.1.
Instructor/a: RAFAELA RUIZ AGUILERA
- Nº de Expediente: 1696/2012
Nombre: JONATHAN PADRÓN RODRÍGUEZ
DNI/NIE/CIF: 42226511Y
Municipio de Comunicación: San Bartolomé de Tirajana
Propuesta: Se propone imponer a JONATHAN PADRÓN RODRÍGUEZ la sanción de 400€ e incautación de las sustancias y efectos.
Fecha del Acuerdo: 03/04/2012
Norma infringida: L.O. 1/1992 - 25.1.
Instructor/a: RAFAELA RUIZ AGUILERA
- Nº de Expediente: 1704/2012
Nombre: ARIDANI RAÚL CASTILLO LUJÁN
DNI/NIE/CIF: 44724902E
Municipio de Comunicación: Santa María de Guía de Gran Canaria
Propuesta: Se propone imponer a ARIDANI RAÚL CASTILLO LUJÁN la sanción de 400€ e incautación de las sustancias y efectos.
Fecha del Acuerdo: 03/04/2012
Norma infringida: L.O. 1/1992 - 25.1.
Instructor/a: RAFAELA RUIZ AGUILERA
- Nº de Expediente: 1714/2012
Nombre: RUBÉN TORRALBO SÁNCHEZ
DNI/NIE/CIF: 42245780R
Municipio de Comunicación: San Bartolomé de Tirajana
Propuesta: Se propone imponer a RUBÉN TORRALBO SÁNCHEZ la sanción de 301€ e incautación de las sustancias y efectos.
Fecha del Acuerdo: 03/04/2012
Norma infringida: L.O. 1/1992 - 25.1.
Instructor/a: RAFAELA RUIZ AGUILERA
- Nº de Expediente: 1716/2012
Nombre: CARLOS ISRAEL HORMIGA HERNÁNDEZ
DNI/NIE/CIF: 78511667V
Municipio de Comunicación: Palmas de Gran Canaria (Las)
Propuesta: Se propone imponer a CARLOS ISRAEL HORMIGA HERNÁNDEZ la sanción de 301€ e incautación de las sustancias y efectos.
Fecha del Acuerdo: 03/04/2012
Norma infringida: L.O. 1/1992 - 25.1.
Instructor/a: RAFAELA RUIZ AGUILERA
- Nº de Expediente: 1719/2012
Nombre: NICOLÁS CASTRO ROMERO
DNI/NIE/CIF: 42263699A
Municipio de Comunicación: Santa Lucía de Tirajana
Propuesta: Se propone imponer a NICOLÁS CASTRO ROMERO la sanción de 100€ .
Fecha del Acuerdo: 04/04/2012
Norma infringida: L.O. 1/1992 - 26.i) y 26.h).
Instructor/a: RAFAELA RUIZ AGUILERA
- Nº de Expediente: 1765/2012
Nombre: ZEUS LIMA QUINTANA
DNI/NIE/CIF: 42206953K
Municipio de Comunicación: Santa Lucía de Tirajana
Propuesta: Se propone imponer a ZEUS LIMA QUINTANA la sanción de 301€ e incautación de las sustancias y efectos.
Fecha del Acuerdo: 09/04/2012
Norma infringida: L.O. 1/1992 - 25.1.
Instructor/a: RAFAELA RUIZ AGUILERA
- Nº de Expediente: 1767/2012
Nombre: ANTONIO ELIEZER GONZÁLEZ ROMANO
DNI/NIE/CIF: 42228984H
Municipio de Comunicación: San Bartolomé de Tirajana
Propuesta: Se propone imponer a ANTONIO ELIEZER GONZÁLEZ ROMANO la sanción de 301€ e incautación de las sustancias y efectos.
Fecha del Acuerdo: 09/04/2012
Norma infringida: L.O. 1/1992 - 25.1.
Instructor/a: RAFAELA RUIZ AGUILERA
- Nº de Expediente: 1768/2012
Nombre: CRISTIAN LORENZO MONTESDEOCA VAN BENTUM
DNI/NIE/CIF: 42209766M
Municipio de Comunicación: San Bartolomé de Tirajana
Propuesta: Se propone imponer a CRISTIAN LORENZO MONTESDEOCA VAN BENTUM la sanción de 301€ e incautación de las sustancias y efectos.
Fecha del Acuerdo: 09/04/2012
Norma infringida: L.O. 1/1992 - 25.1.
Instructor/a: RAFAELA RUIZ AGUILERA
- Nº de Expediente: 1774/2012
Nombre: JOSÉ DAVID ESTUPIÑÁN GARCÍA
DNI/NIE/CIF: 43292438K
Municipio de Comunicación: Santa Lucía de Tirajana
Propuesta: Se propone imponer a JOSÉ DAVID ESTUPIÑÁN GARCÍA la sanción de 301€ e incautación de las sustancias y efectos.
Fecha del Acuerdo: 09/04/2012
Norma infringida: L.O. 1/1992 - 25.1.
Instructor/a: RAFAELA RUIZ AGUILERA
- Nº de Expediente: 1782/2012
Nombre: DAVID KIM RAMOS
DNI/NIE/CIF: 43833435N
Municipio de Comunicación: Palmas de Gran Canaria (Las)
Propuesta: Se propone imponer a DAVID KIM RAMOS la sanción de 301€ e incautación de las sustancias y efectos.
Fecha del Acuerdo: 09/04/2012
Norma infringida: L.O. 1/1992 - 25.1.
Instructor/a: RAFAELA RUIZ AGUILERA
- Nº de Expediente: 1783/2012
Nombre: DAVID ALEXANDER LANCHIMBA NAVARRO
DNI/NIE/CIF: X6344873R
Municipio de Comunicación: Palmas de Gran Canaria (Las)
Propuesta: Se propone imponer a DAVID ALEXANDER LANCHIMBA NAVARRO la sanción de 301€ e incautación de las sustancias y efectos.
Fecha del Acuerdo: 09/04/2012
Norma infringida: L.O. 1/1992 - 25.1.
Instructor/a: RAFAELA RUIZ AGUILERA

Nº de Expediente: 1789/2012
Nombre: ARIDANE HERRERA RAVELO
DNI/NIE/CIF: 42207831W
Municipio de Comunicación: Agüimes
Propuesta: Se propone imponer a ARIDANE HERRERA RAVELO la sanción de 400€ e incautación de las sustancias y efectos.

Fecha del Acuerdo: 09/04/2012
Norma infringida: L.O. 1/1992 - 25.1.
Instructor/a: RAFAELA RUIZ AGUILERA

Nº de Expediente: 1793/2012
Nombre: DANIEL SANTANA MORENO
DNI/NIE/CIF: X2729947P
Municipio de Comunicación: Palmas de Gran Canaria (Las)
Propuesta: Se propone imponer a DANIEL SANTANA MORENO la sanción de 301€ e incautación de las sustancias y efectos.

Fecha del Acuerdo: 10/04/2012
Norma infringida: L.O. 1/1992 - 25.1.
Instructor/a: RAFAELA RUIZ AGUILERA

Nº de Expediente: 1799/2012
Nombre: ÁNGEL IRU SAAVEDRA VENTURA
DNI/NIE/CIF: 78523652L
Municipio de Comunicación: Palmas de Gran Canaria (Las)
Propuesta: Se propone imponer a ÁNGEL IRU SAAVEDRA VENTURA la sanción de 400€ e incautación de las sustancias y efectos.

Fecha del Acuerdo: 10/04/2012
Norma infringida: L.O. 1/1992 - 25.1.
Instructor/a: RAFAELA RUIZ AGUILERA

Nº de Expediente: 1846/2012
Nombre: FÉLIX AMADO MEDINA HERNÁNDEZ
DNI/NIE/CIF: 43284780E
Municipio de Comunicación: Mogán
Propuesta: Se propone imponer a FÉLIX AMADO MEDINA HERNÁNDEZ la sanción de 301€ e incautación de las sustancias y efectos.

Fecha del Acuerdo: 12/04/2012
Norma infringida: L.O. 1/1992 - 25.1.
Instructor/a: RAFAELA RUIZ AGUILERA

Nº de Expediente: 1860/2012
Nombre: LUIS ALEJO MELIÁN GARCÍA
DNI/NIE/CIF: 45334307L
Municipio de Comunicación: Teror
Propuesta: Se propone imponer a LUIS ALEJO MELIÁN GARCÍA la sanción de 400€ e incautación de las sustancias y efectos.

Fecha del Acuerdo: 12/04/2012
Norma infringida: L.O. 1/1992 - 25.1.
Instructor/a: RAFAELA RUIZ AGUILERA

Nº de Expediente: 1998/2012
Nombre: JOSÉ RAÚL SENE NDIONE
DNI/NIE/CIF: 45352698X
Municipio de Comunicación: Arucas
Propuesta: Se propone imponer a JOSÉ RAÚL SENE NDIONE la sanción de 301€ e incautación de las sustancias y efectos.

Fecha del Acuerdo: 18/04/2012
Norma infringida: L.O. 1/1992 - 25.1.
Instructor/a: RAFAELA RUIZ AGUILERA

Nº de Expediente: 2021/2012
Nombre: AHMED BAUEGA
DNI/NIE/CIF: Y0831974D
Municipio de Comunicación: Telde
Propuesta: Se propone imponer a AHMED BAUEGA la sanción de 301€ e incautación de las sustancias y efectos.

Fecha del Acuerdo: 18/04/2012
Norma infringida: L.O. 1/1992 - 25.1.
Instructor/a: RAFAELA RUIZ AGUILERA

Las Palmas de Gran Canaria, 3 de Mayo de 2012

EL SECRETARIO GENERAL, Vicente Redondo Guarás.

5.480-A

Subdelegación del Gobierno en Las Palmas

ANUNCIO

5.704

Por no haberse podido entregar la resolución en el último domicilio conocido de los interesados, se notifica a las personas que se relacionan que por la Delegación del Gobierno en Canarias se ha dictado RESOLUCIÓN en los expedientes que, asimismo, se indican.

De conformidad con lo dispuesto en el artículo 59.5 y 61 de la Ley 30/1992 de 26 de noviembre (BOE del día 27) de Régimen Jurídico de las Administraciones Públicas y del Procedimiento Administrativo Común, el presente anuncio, que no contiene el texto íntegro del acto al concurrir las circunstancias del último artículo citado, se publica para que sirva de notificación a los interesados y puedan personarse en la Sección de Derechos Ciudadanos Seguridad Ciudadana de la Delegación del Gobierno en Canarias, sita en la Plaza de la Feria nº 24 de Las Palmas de Gran Canaria, de lunes a viernes en horario de 09:00 a 14:00 horas, en el plazo de 15 días para el conocimiento íntegro de la resolución.

Contra estas resoluciones, que no son firmes en vía administrativa, puede interponerse RECURSO DE ALZADA ante el Ministro del Interior, en el término de UN MES, contado a partir del día siguiente al de esta publicación en el Boletín Oficial de la Provincia, de conformidad con lo dispuesto en el artículo 114 de la Ley 30/1992 de 26 de noviembre (BOE del día 27) de Régimen Jurídico de las Administraciones Públicas y del Procedimiento Administrativo Común.

El cumplimiento de la sanción pecuniaria que, en su caso, se haya impuesto, deberá realizarse mediante el modelo 069 que se adjunta a la resolución y que se encuentra a su disposición en la Sección de Derechos Ciudadanos Seguridad Ciudadana de esta Delegación del Gobierno, con el que podrá efectuar el ingreso en cualquier entidad colaboradora de recaudación. Los plazos para efectuar el ingreso son los siguientes:

- Notificaciones realizadas entre los días 1 y 15 de cada mes, fecha de pago desde la notificación hasta el día 20 del mes siguiente.

- Notificaciones realizadas entre los días 16 y último de cada mes, fecha de pago desde la notificación hasta el día 5 del segundo mes posterior.

- Si el último día del plazo no fuera hábil, se extenderá hasta el día hábil inmediato posterior.

Nº de Expediente: 4177/2011
Nombre: JOSÉ FRANCISCO CATALÁ GARCÍA
DNI/NIE/CIF: 44715689D
Municipio de Comunicación: Palmas de Gran Canaria (Las)
Resolución: Imponer a D/D^a JOSÉ FRANCISCO CATALÁ GARCÍA la sanción de 301€ e incautación de las sustancias y efectos.

Fecha del Acuerdo: 26/03/2012
Norma infringida: L.O. 1/1992 - 25.1.

Nº de Expediente: 4297/2011
Nombre: NICOLA CUTRORE
DNI/NIE/CIF: X70 I 6565R
Municipio de Comunicación: San Bartolomé de Tirajana
Resolución: Imponer a D/D^a NICOLA CUTRORE la sanción de 301€ e incautación de las sustancias y efectos.

Fecha del Acuerdo: 10/04/2012
Norma infringida: L.O. 1/1992 - 25.1.

Nº de Expediente: 4303/2011
Nombre: SERGIO CARDOZO ALONSO
DNI/NIE/CIF: X5641176N
Municipio de Comunicación: Mogán
Resolución: Imponer a D/D^a SERGIO CARDOZO ALONSO la sanción de 301€ e incautación de las sustancias y efectos.

Fecha del Acuerdo: 10/04/2012
Norma infringida: L.O. 1/1992 - 25.1.

Nº de Expediente: 4317/2011
Nombre: JOSÉ RODRÍGUEZ MARTÍNEZ
DNI/NIE/CIF: 30524226Y
Municipio de Comunicación: Palmas de Gran Canaria (Las)
Resolución: Imponer a D/D^a JOSÉ RODRÍGUEZ MARTÍNEZ la sanción de 301€ e incautación de las sustancias y efectos.

Fecha del Acuerdo: 10/04/2012
Norma infringida: L.O. 1/1992 - 25.1.

Nº de Expediente: 4322/2011
Nombre: OMAR DEL CARMELO RODRÍGUEZ REBOSO
DNI/NIE/CIF: 44719517L
Municipio de Comunicación: Palmas de Gran Canaria (Las)
Resolución: Imponer a D/D^a OMAR DEL CARMELO RODRÍGUEZ REBOSO la sanción de 301€ e incautación de las sustancias y efectos.

Fecha del Acuerdo: 10/04/2012
Norma infringida: L.O. 1/1992 - 25A.

Nº de Expediente: 4323/2011
Nombre: MARK VAN DREVEN
DNI/NIE/CIF: Y1602138H
Municipio de Comunicación: Mogán
Resolución: Imponer a D/D^a MARK VAN DREVEN la sanción de 301€ e incautación de las sustancias y efectos.

Fecha del Acuerdo: 10/04/2012
Norma infringida: L.O. 1/1992 - 25.1.

Las Palmas de Gran Canaria, 3 de Mayo de 2012

EL SECRETARIO GENERAL, Vicente Redondo Guarás.

5.480-B

Subdelegación del Gobierno en Las Palmas

Área de Agricultura y Pesca

ANUNCIO

5.705

Anuncio del Área de Agricultura y Pesca de la Subdelegación del Gobierno en Las Palmas de Propuestas de Resolución de Procedimiento Sancionador en materia de pesca marítima, cuyos expedientes se citan a continuación

No habiéndose podido notificar personalmente las propuestas de resolución de procedimientos sancionadores en materia de pesca marítima relacionadas a continuación, se les comunica, en cumplimiento de lo dispuesto en los artículos 59.5 y 61 de la Ley 30/1992, de 26 de noviembre, de Régimen Jurídico de las Administraciones Públicas y del Procedimiento

Administrativo Común, que se procede a la publicación de las mismas en el Boletín Oficial de la Provincia de su último domicilio conocido, y que podrán dirigirse personalmente o por medio de representante debidamente acreditado, en el plazo de diez días contados a partir del día siguiente al de la publicación en el correspondiente Boletín Oficial de la Provincia de esta notificación, al Área de Agricultura y Pesca de la Subdelegación del Gobierno en Las Palmas, explanada Tomas Quevedo s/n edificio Oeste (35008-Las Palmas de G.C.), de lunes a viernes de 9 a 14 horas, en la que se les facilitará la documentación que les afecta.

Si transcurrido dicho plazo no se hubiera comparecido, la notificación se entenderá producida a todos los efectos legales desde el día siguiente al del vencimiento del plazo anteriormente señalado.

Una vez producida la notificación, dispondrán de quince días para formular alegaciones y presentar los documentos e informaciones que estime pertinentes ante el instructor del expediente, todo ello de acuerdo con lo establecido en el artículo 26 del Real Decreto 747/2008, de 9 de mayo, por el que se establece el Reglamento del régimen sancionador en materia de pesca marítima.

Expediente LP-001/2012, Nombre: D. Rubén García Milán, DNI: 78.554.387T, Municipio de Comunicación: 35500-Arrecife. Fecha de la Infracción: 15 de septiembre de 2010. Norma Infringida: artículo 1 y Anexo I de la Orden de 22 de febrero de 1988 por la que se establecen zonas acotadas en aguas exteriores del archipiélago canario donde se permite la práctica de la pesca deportiva submarina. Propuesta de Resolución: Declarar a D. Rubén García Milán, responsable de una infracción en materia de pesca marítima, por el ejercicio de la pesca en fondos prohibidos, según lo establecido en las normas citadas anteriormente y que se encuentran tipificadas como tales, en el artículo 96.1 apartado f), de la Ley 3/2001, de 26 de marzo, de Pesca Marítima del Estado, e imponerle, una sanción de 301,00.-€, en aplicación del artículo 102 de la Ley 3/2001, de 26 de marzo y con las accesorias legales a que se refiere el artículo 103 de la antedicha Ley. Fecha Propuesta de Resolución: 12 de abril de 2012.

EL DIRECTOR DEL ÁREA DE AGRICULTURA Y PESCA, Luis Ortín Trujillano.

5.244

Subdelegación del Gobierno en Las Palmas

Área de Agricultura y Pesca

ANUNCIO

5.706

Anuncio del Área de Agricultura y Pesca de la Subdelegación del Gobierno en Las Palmas de Acuerdos de Iniciación de Procedimiento Sancionador en materia de pesca marítima, cuyos expedientes se citan a continuación

No habiéndose podido notificar personalmente los Acuerdos de Iniciación de los procedimientos sancionadores en materia de pesca marítima relacionadas a continuación, se les comunica, en cumplimiento de lo dispuesto en los artículos 59.5 y 61 de la Ley 30/1992, de 26 de noviembre, de Régimen Jurídico de las Administraciones Públicas y del Procedimiento Administrativo Común, que se procede a la publicación de las mismas en el Boletín Oficial de la Provincia de su último domicilio conocido, y que podrán dirigirse personalmente o por medio de representante debidamente acreditado, en el plazo de diez días contados a partir del día siguiente al de la publicación en el correspondiente Boletín Oficial de la Provincia de esta notificación, al Área de Agricultura y Pesca de la Delegación del Gobierno en Canarias, explanada Tomas Quevedo s/n edificio Oeste (35008-Las Palmas de G.C.), de lunes a viernes de 9 a 14 horas, en la que se les facilitará la documentación que les afecta.

Si transcurrido dicho plazo no se hubiera comparecido, la notificación se entenderá producida a todos los efectos legales desde el día siguiente al del vencimiento del plazo anteriormente señalado.

Una vez producida la notificación, dispondrán de quince días para formular alegaciones y presentar los documentos e informaciones que estime pertinentes ante el instructor del expediente, todo ello de acuerdo con lo establecido en el artículo 26 del Real Decreto 747/2008, de 9 de mayo, por el que se establece el Reglamento del régimen sancionador en materia de pesca marítima.

Expediente LP-010/2012, Nombre: D. Oliver Raúl Martín Benítez, DNI: 78.526.375M, Municipio de Comunicación: 35600-Puerto del Rosario. Fecha Acuerdo: 2 de abril de 2012. Norma Infringida: artículo 1 y Anexo I de la Orden de 22 de febrero de 1988. Acuerdo: iniciar procedimiento sancionador por el ejercicio de la pesca en fondos prohibidos, según lo establecido en las norma citada anteriormente, que se encuentra tipificada en el artículo 96.1 apartado de la Ley 3/2001, de 26 de marzo, de Pesca Marítima del Estado (BOE nº 75, de 28/03/01). Los hechos descritos se califican como falta grave y la misma podrá ser sancionada con multa de 301 a 60.000 euros (artículo 102.2 de la citada Ley). Fecha de la Infracción: 10 de septiembre de 2010.

Expediente LP-017/2012, Nombre: D. Chedey Monzón Cortijo, DNI: 54.080.347N, Municipio de Comunicación: 35200—Telde. Fecha Acuerdo: 18 de abril de 2012. Norma Infringida: artículo 1 y Anexo 1 de la Orden de 22 de febrero de 1988. Acuerdo: iniciar procedimiento sancionador por el ejercicio de la pesca en fondos prohibidos, según lo establecido en las norma citada anteriormente, que se encuentra tipificada en el artículo 96.1 apartado f) de la Ley 3/2001, de 26 de marzo, de Pesca Marítima del Estado (BOE nº 75, de 28/03/01). Los hechos descritos en el apartado se califican como falta grave y la misma podrá ser sancionada con multa de 301 a 60.000 euros (artículo 102.2 de la citada Ley). Fecha de la Infracción: 3 de mayo de 2010.

EL DIRECTOR DEL ÁREA DE AGRICULTURA Y PESCA, Luis Ortín Trujillano.

5.245

Subdelegación del Gobierno en Las Palmas

Área de Agricultura y Pesca

ANUNCIO

5.707

Anuncio del Área de Agricultura y Pesca de la Subdelegación del Gobierno en Las Palmas de Acuerdos de Iniciación de Procedimiento Sancionador en materia de pesca marítima, cuyos expedientes se citan a continuación

No habiéndose podido notificar personalmente los Acuerdos de Iniciación de los procedimientos sancionadores en materia de pesca marítima relacionadas a continuación, se les comunica, en cumplimiento de lo dispuesto en los artículos 59.5 y 61 de la Ley 30/1992, de 26 de noviembre, de Régimen Jurídico de las Administraciones Públicas y del Procedimiento Administrativo Común, que se procede a la publicación de las mismas en el Boletín Oficial de la Provincia de su último domicilio conocido, y que podrán dirigirse personalmente o por medio de representante debidamente acreditado, en el plazo de diez días contados a partir del día siguiente al de la publicación en el correspondiente Boletín Oficial de la Provincia de esta notificación, al Área de Agricultura y Pesca de la Delegación del Gobierno en Canarias, explanada Tomas Quevedo s/n edificio Oeste (35008-Las Palmas de G.C.), de lunes a viernes de 9 a 14 horas, en la que se les facilitará la documentación que les afecta.

Si transcurrido dicho plazo no se hubiera comparecido, la notificación se entenderá producida a todos los efectos legales desde el día siguiente al del vencimiento del plazo anteriormente señalado.

Una vez producida la notificación, dispondrán de quince días para formular alegaciones y presentar los documentos e informaciones que estime pertinentes ante el instructor del expediente, todo ello de acuerdo con lo establecido en el artículo 26 del Real Decreto 747/2008, de 9 de mayo, por el que se establece el Reglamento del régimen sancionador en materia de pesca marítima.

Expediente LP-011/2012, Nombre: D. Miguel Cabrera Hernández, DNI: 196912, Municipio de Comunicación: 35500-Arrecife. Fecha Acuerdo: 2 de abril de 2012. Norma Infringida: artículo 4 del Real Decreto 2220/1986 de 19 de septiembre. Acuerdo: iniciar procedimiento sancionador por el incumplimiento de las medidas técnicas relativas al modo de empleo de las nasas de pesca, según lo establecido en las norma citada anteriormente, que se encuentra tipificada en el artículo 96.3 apartado a) de la Ley 3/2001, de 26 de marzo, de Pesca Marítima del Estado (BOE nº 75, de 28/03/01). Los hechos descritos se califican como falta grave y la misma podrá ser sancionada con multa de 301 a 60.000 euros (artículo 102.2 de la citada Ley). Fecha de la Infracción: 8 de febrero de 2011.

EL DIRECTOR DEL ÁREA DE AGRICULTURA Y PESCA, Luis Ortín Trujillano.

5.442

Subdelegación del Gobierno en Las Palmas
Área Funcional de Trabajo e Inmigración
ANUNCIO

5.708

De conformidad con lo dispuesto en el artículo 59.4 de la Ley 30/1992, de 26 de noviembre, de Régimen Jurídico de las Administraciones Públicas y del Procedimiento Administrativo Común (BOE del 27), se procede a practicar la notificación de resoluciones sancionadoras a aquellas personas que a continuación se relacionan, cuya notificación no ha sido posible debido a alguno de los siguientes motivos: desconocida su dirección actual, rehusado o ausente.

Dichas resoluciones han sido formuladas en los correspondientes expedientes sancionadores, por infracción a la Ley Orgánica 4/2000, de 11 de enero, sobre Derechos y Libertades de los extranjeros en España y su Integración Social en su redacción dada por las Leyes Orgánicas 8/2000, de 22 de diciembre, 11/2003, de 29 de septiembre, 14/2003, de 20 de noviembre y 2/2009, de 11 de diciembre (BB.OO.EE.12-01-2000, 22-12-2000, 30-09-2003; 21-11-2003 y 12-12-2009) (BOE del 12) y al Reglamento de Ejecución de la Ley Orgánica 4/2000, reformada por la Ley Orgánica 8/2000, aprobado por Real Decreto 2393/2004, de 30 de diciembre (BOE de 7 de enero de 2008).

Nº Expte	Infractor	Domicilio	Localidad	C.P.	NIF/CIF	Sanción	Legislación infringida
99/2012	JUSTINA OWIE	C/ TAMARAN 10 2º C	VECINDARIO	35110	NIE X7138760C	DOSCIENTOS EUROS	52.a)

Esta resolución pone fin a la vía administrativa, y contra la misma sólo procederá recurso potestativo de reposición ante la Subdelegación del Gobierno en Las Palmas en el plazo de UN MES conforme a lo establecido en los artículos 116 y 117 de la Ley 30/1992, anteriormente citada, o si se prefiere, podrá ser impugnada directamente ante la Jurisdicción contencioso-administrativa. En tal caso, la interposición del recurso contencioso-administrativo deberá realizarse en el plazo de DOS MESES contados desde el día siguiente al de la notificación del acto a recurrir, pudiéndole hacer a su elección ante el Juzgado de lo Contencioso-Administrativo de Las Palmas de Gran Canaria, sede del órgano autor del acto originario impugnado o ante el Juzgado de lo Contencioso-Administrativo en cuya circunscripción tenga su domicilio el interesado.

Transcurrido el plazo para el abono de la sanción en período voluntario (establecido en el artículo 62 de la Ley 58/2003, de 17 de diciembre, General Tributaria) se dará traslado de la misma a la Delegación de Economía y Hacienda para la gestión de su cobro en vía de apremio, incluyendo devengo de recargo e intereses de mora conforme al artículo 161 de la Ley General Tributaria y al artículo 70 y siguientes del Reglamento de Recaudación.

Sobre el lugar y forma de efectuar el pago en período voluntario podrá informarse en el Área de Trabajo y e Inmigración de la Subdelegación del Gobierno en Las Palmas situada en Plaza de la Feria, 24 de municipio de Las Palmas de Gran Canaria.

Las Palmas de Gran Canaria a, 26 de abril de 2012.

EL SECRETARIO GENERAL DE LA DELEGACIÓN DEL GOBIERNO EN CANARIAS, Vicente Redondo Guarás.
5.285

Subdelegación del Gobierno en Las Palmas
Dirección Insular en Lanzarote
ANUNCIO

5.709

De conformidad con lo dispuesto en el artículo 59.5, artículo 60, párrafo final, y concordantes, de la Ley 30/1992 de 26 de noviembre (BOE del día 27) de Régimen Jurídico de las Administraciones Públicas y del Procedimiento Administrativo Común, se notifica a través de este anuncio la RESOLUCIÓN dictada por la Sra. Delegada del Gobierno en Canarias, en los procedimientos sancionadores que se relacionan, ya que habiéndose intentado la notificación al interesado en el último domicilio conocido, no ha podido practicarse.

Contra las referidas resoluciones, los interesados pueden interponer RECURSO DE ALZADA ante el Sr. Ministro del Interior, en el término de UN MES, contado a partir del día siguiente al de esta publicación en el Boletín Oficial de la Provincia, o a partir del día siguiente a la finalización del plazo de quince días de exposición en el tablón de edictos del Ayuntamiento.

En el caso de que no presente en tiempo oportuno el Recurso de Alzada a que se refiere el párrafo anterior, o se hubiera desestimado dicho recurso, la sanción será firme. El cumplimiento de la sanción pecuniaria que, en su caso, se haya impuesto, deberá realizarse mediante el modelo 069 que se adjunta a la resolución y que se encuentra a su disposición en la Sección de Derechos Ciudadanos Seguridad Ciudadana de esta Dirección Insular, con el que podrá efectuar el ingreso en cualquier entidad colaboradora de recaudación. Los plazos para efectuar el ingreso son los siguientes:

- Si la notificación de la resolución se realiza entre los días 1 y 15 de cada mes, el plazo finaliza el día 20 del mes posterior.
- Si la notificación de la resolución se realiza entre los días 16 y último de cada mes, el plazo finaliza el día 5 de segundo mes posterior.
- Si el último día de plazo no fuera hábil, se extenderá hasta el día hábil inmediato posterior.

Nº de Expediente: 2011/617
Nombre: RAYCO EXPÓSITO FELIPE
DNI/NIE/CIF: 78564492B
Municipio de Comunicación: SAN CRISTÓBAL DE LA LAGUNA (S.C. DE TENERIFE)
Acuerdo: Se acuerda imponer a D/Dª RAYCO EXPÓSITO FELIPE la sanción de multa de 301 euros e incautación de las sustancias intervenidas.

Fecha de la resolución: 09/03/2012
Norma infringida: Ley Orgánica 1/92 sobre Protección de la Seguridad Ciudadana (BOE 22/02/1992) artículo 25.1

No de Expediente: 2011/628
Nombre: OMAR ASTIFATE
DNI/NIE/CIF: X5493756E
Municipio de Comunicación: YAIZA (LAS PALMAS)
Acuerdo: Se acuerda imponer a D/Dª OMAR ASTIFATE la sanción de multa de 400 euros e incautación de las sustancias intervenidas.

Fecha de la resolución: 23/03/2012
Norma infringida: Ley Orgánica 1/92 sobre Protección de la Seguridad Ciudadana (BOE 22/02/1992) artículo 25.1

Nº de Expediente: 2011/647
Nombre: FERNANDO VALS MATEO
DNI/NIE/CIF: 52260649A
Municipio de Comunicación: ARRECIFE (LAS PALMAS)
Acuerdo: Se acuerda imponer a D/Dª FERNANDO VALS MATEO la sanción de multa de 301 euros e incautación de las sustancias intervenidas.

Fecha de la resolución: 23/03/2012
Norma infringida: Ley Orgánica 1/92 sobre Protección de la Seguridad Ciudadana (BOE 22/02/1992) artículo 25.1

Nº de Expediente: 2011/658
Nombre: LIDIA ORTEGA CABALLERO
DNI/NIE/CIF: 32067760X
Municipio de Comunicación: TÍAS (LAS PALMAS)
Acuerdo: Se acuerda imponer a D/Dª LIDIA ORTEGA CABALLERO la sanción de multa de 301 euros

Fecha de la resolución: 23/03/2012
Norma infringida: Ley Orgánica 1/92 sobre Protección de la Seguridad Ciudadana (BOE 22/02/1992) artículo 23.n)

N2 de Expediente: 2011/660
Nombre: SUSETTE CORNELIA MARKIET
DNI/NIE/CIF: X88651585
Municipio de Comunicación: TÍAS (LAS PALMAS)
Acuerdo: Se acuerda imponer a D/Dª SUSETTE CORNELIA MARKIET la sanción de multa de 301 euros

Fecha de la resolución: 23/03/2012
Norma infringida: Ley Orgánica 1/92 sobre Protección de la Seguridad Ciudadana (BOE 22/02/1992) artículo 23.n)

Nº de Expediente: 2011/661
Nombre: DIEGO VELASCO LÓPEZ
DNI/NIE/CIF: 04854123L
Municipio de Comunicación: SAN BARTOLOMÉ (LAS PALMAS)
Acuerdo: Se acuerda imponer a D/Dª DIEGO VELASCO LÓPEZ la sanción de multa de 301 euros

Fecha de la resolución: 23/03/2012
Norma infringida: Ley Orgánica 1/92 sobre Protección de la Seguridad Ciudadana (BOE 22/02/1992) artículo 23.n)

Nº de Expediente: 2011/663
Nombre: PEDRO JAVIER VILLALOBOS PÉREZ
DNI/NIE/CIF: 46558996G
Municipio de Comunicación: SAN BARTOLOMÉ (LAS PALMAS)
Acuerdo: Se acuerda imponer a D/Dª PEDRO JAVIER VILLALOBOS PÉREZ la sanción de multa de 301 euros

Fecha de la resolución: 23/03/2012
Norma infringida: Ley Orgánica 1/92 sobre Protección de la Seguridad Ciudadana (BOE 22/02/1992) artículo 23.n)

Nº de Expediente: 2011/669
Nombre: FRANCISCO JAVIER GARCÍA RUIZ
DNI/NIE/CIF: 54105323P
Municipio de Comunicación: ARRECIFE (LAS PALMAS)
Acuerdo: Se acuerda imponer a D/Dª FRANCISCO JAVIER GARCÍA RUIZ la sanción de multa de 301 euros

Fecha de la resolución: 23/03/2012
Norma infringida: Ley Orgánica 1/92 sobre Protección de la Seguridad Ciudadana (BOE 22/02/1992) artículo 23.n)

Nº de Expediente: 2011/670
Nombre: ANDRÉS CARCELÉN LINARES
DNI/NIE/CIF: 37372755D
Municipio de Comunicación: TEGUISE (LAS PALMAS)
Acuerdo: Se acuerda imponer a D/Dª ANDRÉS CARCELÉN LINARES la sanción de multa de 301 euros

Fecha de la resolución: 23/03/2012
Norma infringida: Ley Orgánica 1/92 sobre Protección de la Seguridad Ciudadana (BOE 22/02/1992) artículo 23.n)

Nº de Expediente: 2011/678
Nombre: CRISTOFER CALERO OTOOLE
DNI/NIE/CIF: 78585918R
Municipio de Comunicación: TINAJO (LAS PALMAS)
Acuerdo: Se acuerda imponer a D/Dª CRISTOFER CALERO OTOOLE la sanción de multa de 301 euros

Fecha de la resolución: 23/03/2012
Norma infringida: Ley Orgánica 1/92 sobre Protección de la Seguridad Ciudadana (BOE 22/02/1992) artículo 23.n)

Nº de Expediente: 2011/687
Nombre: SAMUEL ENEBIE HIDALGO SUÁREZ
DNI/NIE/CIF: 78584292P
Municipio de Comunicación: SAN BARTOLOMÉ (LAS PALMAS)
Fecha de la resolución: 23/03/2012
Norma infringida: Ley Orgánica 1/92 sobre Protección de la Seguridad Ciudadana (BOE 22/02/1992) artículo 23.n)
Acuerdo: Se acuerda imponer a D/Dª SAMUEL ENEBIE HIDALGO SUÁREZ la sanción de multa de 301 euros

Nº de Expediente: 2011/693
Nombre: MONSERRAT PEÑA CONTRERAS
DNI/NIE/CIF: 75867235X
Municipio de Comunicación: YAIZA (LAS PALMAS)
Fecha de la resolución: 23/03/2012
Norma infringida: Ley Orgánica 1/92 sobre Protección de la Seguridad Ciudadana (BOE 22/02/1992) artículo 26.h)
Acuerdo: Se acuerda imponer a D/Dª MONSERRAT PEÑA CONTRERAS la sanción de multa de 100 euros

Nº de Expediente: 2011/694
Nombre: YERAY DE LEÓN HERNÁNDEZ
DNI/NIE/CIF: 78553669K
Municipio de Comunicación: SAN BARTOLOMÉ (LAS PALMAS)
Fecha de la resolución: 23/03/2012
Norma infringida: Ley Orgánica 1/92 sobre Protección de la Seguridad Ciudadana (BOE 22/02/1992) artículo 23.n)
Acuerdo: Se acuerda imponer a D/Dª YERAY DE LEÓN HERNÁNDEZ la sanción de multa de 301 euros

Nº de Expediente: 2011/699
Nombre: HASSANNA AHL DAOVA
DNI/NIE/CIF: X4848411B
Municipio de Comunicación: TÍAS (LAS PALMAS)
Fecha de la resolución: 23/03/2012
Norma infringida: Ley Orgánica 1/92 sobre Protección de la Seguridad Ciudadana (BOE 22/02/1992) artículo 23.n)
Acuerdo: Se acuerda imponer a D/Dª HASSANNA AHL DAOVA la sanción de multa de 301 euros

Nº de Expediente: 2011/701
Nombre: MUSTAPHA BOURHIM
DNI/NIE/CIF: X8999201Z
Municipio de Comunicación: TÍAS (LAS PALMAS)
Fecha de la resolución: 23/03/2012
Norma infringida: Ley Orgánica 1/92 sobre Protección de la Seguridad Ciudadana (BOE 22/02/1992) artículo 23.n)
Acuerdo: Se acuerda imponer a D/Dª MUSTAPHA BOURHIM la sanción de multa de 301 euros

Nº de Expediente: 2011/709
Nombre: GRAHAM CHISHOLM HYPHER
DNI/NIE/CIF: X4252146K
Municipio de Comunicación: TEGUISE (LAS PALMAS)
Fecha de la resolución: 23/03/2012
Norma infringida: Ley Orgánica 1/92 sobre Protección de la Seguridad Ciudadana (BOE 22/02/1992) artículo 23.a)
Acuerdo: Se acuerda imponer a D/Dª GRAHAM CHISHOLM HYPHER la sanción de multa de 301 euros e incautación del objeto intervenido en la comisión de la infracción.

Nº de Expediente: 2011/713
Nombre: MOUNIR KACHA
DNI/NIE/CIF: X4077844J
Municipio de Comunicación: ARRECIFE (LAS PALMAS)
Fecha de la resolución: 23/03/2012
Norma infringida: Ley Orgánica 1/92 sobre Protección de la Seguridad Ciudadana (BOE 22/02/1992) artículo 23.a)
Acuerdo: Se acuerda imponer a D/Dª MOUNIR KACHA la sanción de multa de 400 euros e incautación del objeto utilizado en la comisión de la infracción.

Nº de Expediente: 2011/748
Nombre: DANIEL PUGA MEILY
DNI/NIE/CIF: 78546131G
Municipio de Comunicación: TEGUISE (LAS PALMAS)
Fecha de la resolución: 23/03/2012
Norma infringida: Ley Orgánica 1/92 sobre Protección de la Seguridad Ciudadana (BOE 22/02/1992) artículo 25.1
Acuerdo: Se acuerda imponer a D/Dª DANIEL PUGA MEILY la sanción de multa de 301 euros e incautación de las sustancias y efectos intervenidos.

Arrecife, 25 de abril de 2012

EL SECRETARIO GENERAL, Alfonso San Martín Pérez Ross.

5.284-A

Subdelegación del Gobierno en Las Palmas

Dirección Insular en Lanzarote

ANUNCIO

5.709

De conformidad con lo dispuesto en el artículo 59.5 de la Ley 30/1992 de 26 de noviembre (BOE del día 27) de Régimen jurídico de las Administraciones Públicas y del Procedimiento Administrativo Común, se notifica a través de este anuncio la INICIACIÓN de procedimiento sancionador a las personas que se relacionan ya que habiéndose intentado la notificación al interesado en el último domicilio conocido, no ha podido practicarse.

En todos los expedientes se nombra como instructor a Don Alfonso San Martín Pérez Ross, Secretario General de la Dirección Insular en Lanzarote, pudiendo ejercerse contra dicho nombramiento el derecho de recusación previsto en el

artículo 29 de la Ley 30/1992, de 26 de noviembre, de Régimen jurídico de las Administraciones Públicas y del Procedimiento Administrativo Común.

En el caso de no formular alegaciones sobre el contenido de la iniciación del procedimiento, tal iniciación será considerada propuesta de resolución de imposición de la sanción que para cada caso se indica, con las consecuencias especificadas en los artículos 18 y 19 del Real Decreto 1398/1993, de 4 de agosto, por el que se aprueba el Reglamento del Procedimiento para el ejercicio de la Potestad Sancionadora.

Asimismo se ofrece a los interesados trámite de audiencia para que en el plazo de QUINCE DÍAS, contados a partir del día siguiente al de esta publicación en el Boletín Oficial de la Provincia, o a partir del día siguiente a la finalización del plazo de quince días de exposición en el tablón de edictos del Ayuntamiento, aleguen y presenten los documentos y pruebas que estimen convenientes a su defensa. Durante dicho plazo los expedientes estarán a la vista en la Sección de Derechos del Ciudadano y Seguridad Ciudadana de esta Dirección Insular (C/ Blas Cabrera Felipe, 6 35500 Arrecife).

Se informa a los interesados, de acuerdo con lo dispuesto en el art. 42.4 de la Ley 30/92 según redacción dada por la Ley 4/1999 de 23 de enero, que el plazo máximo normativamente establecido por la resolución y notificación del procedimiento es de SEIS meses, produciéndose en caso contrario la caducidad del mismo.

Nº de Expediente: 2012/102

Nombre: KEVIN ALAN HULSE

DNI/NIE/CIF: X80171025

Municipio de Comunicación: YAIZA (LAS PALMAS)

Acuerdo: Se acuerda imponer a D/Dª KEVIN ALAN HULSE la sanción de multa de 301 euros e incautación de las sustancias intervenidas.

Fecha de la resolución: 05/03/2012

Norma infringida: Ley Orgánica 1/92 sobre Protección de la Seguridad Ciudadana (BOE 22/02/1992) artículo 25.1

Arrecife, 25 de Abril de 2012.

EL INSTRUCTOR, Alfonso San Martín Pérez Ross.

5.284-B

Subdelegación del Gobierno en Las Palmas

Dirección Insular en Lanzarote

ANUNCIO

5.710

De conformidad con lo dispuesto en el artículo 59.5, artículo 60, párrafo final, y concordantes, de la Ley 30/1992 de 26 de noviembre (BOE del día 27) de Régimen Jurídico de las Administraciones Públicas y del Procedimiento Administrativo Común, se notifica a través de este anuncio la RESOLUCION dictada por la Sra. Delegada del Gobierno en Canarias, en los procedimientos sancionadores que se relacionan, ya que habiéndose intentado la notificación al interesado en el último domicilio conocido, no ha podido practicarse.

Contra las referidas resoluciones, los interesados pueden interponer RECURSO DE ALZADA ante el Sr. Ministro del Interior, en el término de UN MES, contado a partir del día siguiente al de esta publicación en el Boletín Oficial de la Provincia, o a partir del día siguiente a la finalización del plazo de quince días de exposición en el tablón de edictos del Ayuntamiento.

En el caso de que no presente en tiempo oportuno el Recurso de Alzada a que se refiere el párrafo anterior, o se hubiera desestimado dicho recurso, la sanción será firme. El cumplimiento de la sanción pecuniaria que, en su caso, se haya impuesto, deberá realizarse mediante el modelo 069 que se adjunta a la resolución y que se encuentra a su disposición en la Sección de Derechos Ciudadanos Seguridad Ciudadana de esta Dirección Insular, con el que podrá efectuar el ingreso en cualquier entidad colaboradora de recaudación. Los plazos para efectuar el ingreso son los siguientes:

- Si la notificación de la resolución se realiza entre los días 1 y 15 de cada mes, el plazo finaliza el día 20 del mes posterior.
- Si la notificación de la resolución se realiza entre los días 16 y último de cada mes, el plazo finaliza el día 5 de segundo mes posterior.
- Si el último día de plazo no fuera hábil, se extenderá hasta el día hábil inmediato posterior.

Nº de Expediente: 2011/684

Nombre: NELSON DORAMAS SENE MARTÍN

DNI/NIE/CIF: 78553407N

Municipio de Comunicación: ARRECIFE (LAS PALMAS)

Acuerdo: Se acuerda imponer a D/Dª NELSON DORAMAS SENE MARTÍN la sanción de multa de 301 euros

Fecha de la resolución: 23/03/2012

Norma infringida: Ley Orgánica 1/92 sobre Protección de la Seguridad Ciudadana (BOE 22/02/1992) artículo 23.n)

Nº de Expediente:2011/708
Nombre: EDWIN FAUSTINO DÍAZ GIRALDO
DNI/NIE/CIF: X2726103M
Municipio de Comunicación:ARRECIFE (LAS PALMAS)
Acuerdo: Se acuerda imponer a D/Dª EDWIN FAUSTINO DÍAZ GIRALDO la sanción de multa de 301 euros e incautación del objeto utilizado en la comisión de la infracción

Fecha de la resolución: 23/03/2012
Norma infringida: Ley Orgánica 1/92 sobre Protección de la Seguridad Ciudadana (BOE 22/02/1992) artículo 23.a)

Nº de Expediente:2011/712
Nombre:ANTONIO LEITON PILO
DNI/NIE/CIF: 08820523T
Municipio de Comunicación: BADAJOZ (BADAJOZ)
Acuerdo:Se acuerda imponer a D/Dª ANTONIO LEITON PILO la sanción de multa de 301 euros

Fecha de la resolución: 23/03/2012
Norma infringida: Ley Orgánica 1/92 sobre Protección de la Seguridad Ciudadana (BOE 22/02/1992) artículo 23.a)

Nº de Expediente: 2011/715
Nombre:JAVIER PALACIOS AMATE
DNI/NIE/CIF: 50184783W
Municipio de Comunicación: SAN BARTOLOME (LAS PALMAS)
Acuerdo: Se acuerda imponer a D/Dª JAVIER PALACIOS AMATE la sanción de multa de 301 euros e incautación del objeto utilizado en la comisión de la infracción.

Fecha de la resolución: 23/03/2012
Norma infringida: Ley Orgánica 1/92 sobre Protección de la Seguridad Ciudadana (BOE 22/02/1992) artículo 23.a)

Arrecife, 25 de abril de 2012

EL SECRETARIO GENERAL, Alfonso San Martín Pérez Ross.

5.284-C

Subdelegación del Gobierno en Las Palmas

Dirección Insular en Lanzarote

ANUNCIO

5.711

De conformidad con lo dispuesto en el artículo 59.5 de la Ley 30/1992 de 26 de noviembre (BOE del día 27) de Régimen Jurídico de las Administraciones Públicas y del Procedimiento Administrativo Común, se notifica a través de este anuncio que por el Instructor del expediente se ha formulado PROPUESTA de resolución en el procedimiento sancionador que se relacionan, ya que habiéndose intentado la notificación al interesado en el último domicilio conocido, no ha podido practicarla.

Asimismo se ofrece a los interesados trámite de audiencia para que en el plazo de QUINCE DÍAS, contados a partir del día siguiente al de esta publicación en el Boletín Oficial de la Provincia, o a partir del día siguiente a la finalización del plazo de quince días de exposición en el tablón de edictos del Ayuntamiento, aleguen y presenten los documentos y justificaciones que estimen convenientes a su defensa. Durante dicho plazo los expedientes estarán a la vista en el en la Sección de Derechos del Ciudadano y Seguridad Ciudadana de esta Dirección Insular (C/ Blas Cabrera Felipe nº- 6 de Arrecife-Lanzarote)

Nº de Expediente: 2012/111
Alambre: BRUNO SUÁREZ OTERO
DNI/NIE/CIF: 35465409F
Municipio de Comunicación: YAIZA (LAS PALMAS)
Propuesta: Se propone imponer a D/Dª BRUNO SUÁREZ OTERO la sanción de multa de 400 euros

Fecha de la resolución: 11/04/2012
Norma infringida: Ley Orgánica 1/92 sobre Protección de la Seguridad Ciudadana (BOE 22/02/1992) artículo 23.h)

Arrecife, 26 de Abril de 2012

EL INSTRUCTOR, Alfonso San Martín Pérez Ross.

5.284-D

Subdelegación del Gobierno en Santa Cruz de Tenerife

Dirección Insular en La Palma

NOTIFICACIÓN

5.712

Por el presente anuncio se notifica a don Willy Peruzzi, con N.I.E. nº X-8303841-K cuyo último domicilio conocido es la calle Canarias nº 339, piso 1, puerta C de Las Palmas de Gran Canaria y donde intentada la notificación no se ha podido practicar, que por el Director Insular de la Administración General del Estado en La Palma se ha acordado con fecha 9 de abril de 2012, inicio de expediente sancionador número 755/2012/199, por presunta infracción al artículo 25.1 de la Ley Orgánica 1/1992, de 21 de febrero, de Protección de la Seguridad Ciudadana.

De conformidad con lo establecido en el artículo 59.4 y 61 de la Ley 30/1992, de 26 de noviembre, de Régimen Jurídico de las Administraciones Públicas y del Procedimiento Administrativo Común, se publica el presente anuncio que no contiene el texto íntegro del acuerdo al concurrir las circunstancias del último artículo citado, para que el interesado pueda personarse en las Dependencias de esta Dirección Insular, sita en la Avenida Marítima nº 2, Santa Cruz de La Palma, teléfono 922 99 30 01, en el plazo de QUINCE DIAS contados a partir del siguiente a su publicación, con el objeto de que a la vista de los hechos que se le imputan pueda alegar lo que a su derecho convenga y presentar cuantos documentos y justificaciones considere pertinentes y, en su caso, proponer pruebas. En caso de no efectuar alegaciones el acuerdo de inicio se considerará propuesta de resolución, de acuerdo con lo previsto en el artículo 13.2 del Real Decreto 1398/1993, de 4 de agosto.

En el supuesto de proceder al abono voluntario del importe de la sanción de seiscientos euros, deberá hacerlo mediante el modelo 069 al que se refiere el apartado Sexto de la Orden PRE/3662/2003, de 29 de diciembre (B.O.E. 313, de 31-12) por el que se regula el nuevo procedimiento de recaudación de los ingresos no tributarios recaudados por las Delegaciones de Economía y Hacienda y de los ingresos en efectivo en las sucursales de la Caja General de Depósitos encuadradas en las mismas en el mismo plazo anteriormente indicado. Debiendo acudir a esta Dirección Insular para la emisión del mencionado modelo. Una vez abonada la sanción deberá remitir a esta Dirección Insular por correo o vía fax 922/41-64-43, fotocopia del modelo 069, para constancia de su pago en el expediente, con el fin de suspender el procedimiento de recaudación.

Asimismo se informa al interesado, de acuerdo con lo dispuesto en el artículo 42.4 de la Ley 30/1992, según reacción dada por la Ley 4/1999, de 23 de enero, que el plazo máximo normativamente establecido para la resolución y notificación del procedimiento es de SEIS meses, produciéndose en caso contrario la caducidad del mismo.

Santa Cruz de La Palma, a 26 de abril de 2012.

EL DIRECTOR INSULAR DE LA A.G.E., Miguel Ángel Morcuende Hurtado.

5.438

PUERTOS DE LAS PALMAS

Autoridad Portuaria de Las Palmas

ANUNCIO

5.713

Las Palmas de Gran Canaria, 25 de abril de 2012.

ASUNTO: NOTIFICACIÓN DE INICIO DEL EXPEDIENTE SANCIONADOR NÚMERO 6/2012,

INCOADO A D. JUAN JOSÉ HEREDIA BERMÚDEZ CON D.N.I. 52.830.851 N, CON DOMICILIO EN VALLE DE JINAMAR, II FASE, NÚMERO 9 B, 35220 TELDE.

De conformidad con lo dispuesto en el artículo 59 de la Ley 30/1992, de 26 de noviembre de Régimen Jurídico de las Administraciones Públicas y del Procedimiento Administrativo Común, (B.O.E. número 285, de 27 de noviembre), modificada por la Ley 4/99 de 13 de enero (B.O.E. número 12 de 14 de enero) se notifica a través de este anuncio, ya que habiéndose intentado la notificación en el último domicilio conocido, no ha podido practicarse, a D. JUAN JOSÉ HEREDIA BERMÚDEZ lo siguiente:

Visto el informe adjunto, de fecha 20 de enero de 2012 emitido por el Servicio de Policía Portuaria, por infracción del artículo 306.1. apartado b) “El incumplimiento de las ordenanzas establecidas o instrucciones dadas por la Autoridad Portuaria en relación con las operaciones marítimas en el ámbito del puerto” del Real Decreto Legislativo 2/2011, de 5 de septiembre, por el que se aprueba el Texto Refundido de la Ley de Puertos del Estado y de la Marina Mercante (en adelante TRLPMM), siendo el hecho denunciado “Pescar en zona prohibida”

Todo ello sin perjuicio de lo que resulte de la instrucción, de conformidad con el apartado b) del artículo 13 del Reglamento del procedimiento sancionador para el ejercicio de la potestad sancionadora, aprobado por el R.D. 1.398/93.

El Director de la Autoridad Portuaria de Las Palmas en el ejercicio de las competencias que tiene atribuidas al amparo de lo establecido en el artículo 33.2.b) del TRLPMM, y en virtud de la Ley 30/1992, de 26 de noviembre de Régimen Jurídico de las Administraciones Públicas y del Procedimiento Común, del Real Decreto 1.398/1993, de 4 de agosto sobre el Reglamento del Procedimiento para el ejercicio de la potestad sancionadora,

ACUERDA

INICIAR el procedimiento sancionador número 06/2012, contra D. Juan José Heredia Bermúdez con D.N.I. 52.830.851 N, domiciliado en el Valle de Jinámar, II Fase, número 9 B, 35218 de Telde por la infracción arriba reseñada, nombrando a tal efecto como Instructor del Expediente a Don José Ramón Placeres

Suárez y como Secretario del mismo a Don Tomás Medina Medina, que podrán ser recusados de acuerdo con lo previsto en el artículo 29 de la Ley 30/1992, de 26 de noviembre, del Régimen Jurídico de las Administraciones Públicas y del Procedimiento Administrativo Común.

Los hechos relatados pueden ser constitutivos de infracción administrativa, calificada como leve, de conformidad con la tipificación establecida en el artículo 306.1 j) del TRLPMM. Para la infracción señalada, y sin perjuicio de lo que resulte de la instrucción del procedimiento, puede corresponder una sanción pecuniaria de hasta 60.000 €, según lo establecido en el artículo 312.1 del TRLPMM.

Se le informa también, que el órgano competente para la resolución e imposición de sanciones es el Consejo de Administración de la Autoridad Portuaria de Las Palmas, según lo establecido en el artículo 315.1.a), del mencionado TRLPMM y que según acuerdo adoptado en el mismo Consejo el pasado 14 de mayo de 2004, publicado en el Boletín Oficial de la Provincia de Las Palmas, número 82 del viernes 09 de julio de 2004, con el fin de dotar de la necesaria agilidad, eficacia y operatividad en la tramitación de los respectivos expedientes, y de conformidad con el artículo 31.2 g) del TRLPMM acordó delegar en su Presidente la competencia para la resolución e imposición de las sanciones leves previstas en el TRLPMM, y que el presunto infractor, puede reconocer voluntariamente su responsabilidad con los efectos prevenidos en el artículo 8 del Real Decreto 1.398/1993, de 4 de agosto.

Los interesados podrán formular las alegaciones, presentar los documentos o informaciones que tengan por convenientes, y en su caso proponer la prueba, concretando medios de que pretenda valerse, en el plazo de QUINCE DÍAS (15); de no efectuar alegaciones en el plazo indicado; se advierte a los interesados que este acuerdo de iniciación del procedimiento, y dado que contiene un pronunciamiento preciso acerca de la responsabilidad imputada, será considerado como propuesta de resolución, con los efectos previstos en los artículos 18 y 19 del Reglamento del procedimiento para el ejercicio de la potestad sancionadora.

EL DIRECTOR, José Miguel Pintado Joga.

5.575

III. ADMINISTRACIÓN LOCAL

EXCMO. CABILDO INSULAR DE FUERTEVENTURA

ANUNCIO

5.714

De acuerdo con el artículo 5.1.7 de la Ordenanza Reguladora del Procedimiento para la fijación de determinados ingresos de derecho privado del Cabildo de Fuerteventura y sus organismos dependientes, se hace público, para general conocimiento, que por el Consejo de Gobierno Insular del Cabildo de Fuerteventura ha sido adoptado, entre otros, en fecha 23 de abril de 2012, el acuerdo de aprobación del precio de venta al público de los libros:

Sangre de perros: 6,05 euros

La zafra de Gran Tarajal: 10,70 euros

Dicho acuerdo estará expuesto al público, además de en este Boletín, en la página web del Cabildo de Fuerteventura, www.cabildofuer.es

Puerto del Rosario, a siete de mayo de dos mil doce.

EL CONSEJERO DELEGADO DE CULTURA Y PATRIMONIO HISTÓRICO, Juan Jiménez González.

5.570

ANUNCIO

5.715

De acuerdo con el artículo 5.1.7 de la Ordenanza Reguladora del Procedimiento para la fijación de determinados ingresos de derecho privado del Cabildo de Fuerteventura y sus organismos dependientes, se hace público, para general conocimiento, que por el Consejo de Gobierno Insular del Cabildo de Fuerteventura ha sido adoptado, entre otros, en fecha 23 de abril de 2012, el acuerdo de aprobación del precio de venta al público de los DVD:

Fuerteventura de interés cultural. Tuineje, Tesejerague y Tiscamanita: 11,55 euros

Fuerteventura de interés cultural. Toto, Pájara y La Pared de Jandía: 11,55 euros

Fuerteventura de interés cultural. Antigua, Las Pocetas y Triquivijate: 11,55 euros

Dicho acuerdo estará expuesto al público, además de en este Boletín, en la página web del Cabildo de Fuerteventura, www.cabildofuer.es

Puerto del Rosario, a siete de mayo de dos mil doce.

EL CONSEJERO DELEGADO DE CULTURA Y PATRIMONIO HISTÓRICO, Juan Jiménez González.

5.569

EXCMO. CABILDO INSULAR DE GRAN CANARIA

**Consejería de Presidencia,
Economía y Hacienda**

**Órgano de Apoyo al Consejo
de Gobierno Insular**

ANUNCIO

5.716

En cumplimiento de lo previsto en el artículo 31.2 del Reglamento Orgánico de Gobierno y Administración del Cabildo Insular de Gran Canaria; se hace público para general conocimiento que con la fecha y tenor que se indica se han dictado por el Excmo. Sr Presidente del Cabildo de Gran Canaria el siguiente Decreto:

Decreto número: 18/12 de 25-04-2012 de designación del Consejo Rector de la Biosfera de Gran Canaria

De conformidad con el Reglamento Orgánico de Gobierno y Administración del Cabildo Insular de Gran Canaria, aprobado en sesión ordinaria del Pleno celebrado el día 27 de junio de 2008 y la Ley 7/1985 de 2 de abril, Reguladora de las Bases de Régimen Local, puestos en relación con su Disposición Adicional Decimocuarta; vista la propuesta de la Consejera de Medio Ambiente y Emergencias con N.R.E 595 en el Servicio de Presidencia, a medio del presente

DISPONGO

PRIMERO. Nombrar como Presidenta del Consejo Rector de la Biosfera de Gran Canaria a la Sra. Consejera de Medio Ambiente y Emergencias Sra. doña María del Mar Arévalo Araya.

SEGUNDO. Nombrar como vocales del Consejo Rector de la Biosfera de Gran Canaria a los Consejeros Insulares:

- Sr. don Luis Larry Álvarez Cardero.
- Sr. don José Miguel Álamo Mendoza.
- Sr. don Melchor Eduardo Camón Torres.
- Sr. don Carlos Alberto Sánchez Ojeda.
- Sra. doña Carolina Darias San Sebastián.
- Sr. don Augusto Hidalgo Macario.
- Sra. doña Inés Jiménez Martín.
- Sr. don Antonio Hernández Lobo.
- Sr. Don Juan Domínguez Bautista.

TERCERO. Designar como Secretario del Consejo Rector de la Reserva de la Biosfera de Gran Canaria al Jefe del Servicio Administrativo de Medio Ambiente don Santiago Caro Quintana.

CUARTO. Facultar a la Presidenta del citado Consejo para la realización de las gestiones precisas a fin de completar la composición del Consejo Rector, procediendo a su constitución en el plazo más breve posible.

Las Palmas de Gran Canaria, a siete de mayo de dos mil doce.

EL PRESIDENTE, P.D. (Decreto número 51/11, de 05.07.11), LA CONSEJERA DE PRESIDENCIA, ECONOMÍA Y HACIENDA, Rosa Rodríguez Díaz.

5.574

EXCMO. CABILDO INSULAR DE LANZAROTE

ANUNCIO

5.717

El Ilmo. Sr. Presidente Accidental del Excmo. Cabildo Insular de Lanzarote

HACE SABER:

Que el Pleno de la Corporación, en sesión ordinaria celebrada el día 30 de abril de 2012, acordó aprobar inicialmente LA MODIFICACIÓN DE LA ORDENANZA DEL CALENDARIO FISCAL, BENEFICIOS FISCALES, DOMICILIACIONES BANCARIAS, FRACCIONAMIENTOS Y APLAZAMIENTOS DE PAGO DEL EXCMO. CABILDO INSULAR DE LANZAROTE.

De conformidad con cuanto establecen los artículos 49 y 70.2 de la Ley 7/1985, de 2 de abril, Reguladora de las Bases del Régimen Local, se somete el citado acuerdo a información pública por un período de TREINTA DÍAS HÁBILES, contados a partir de la publicación de este Anuncio en el Boletín Oficial de la Provincia de Las Palmas, a fin de que pueda ser examinado en la Secretaría General de este Cabildo Insular por las personas interesadas en formular las alegaciones o reclamaciones que estimen pertinentes. De no presentarse reclamaciones en el referido plazo, se entenderá aprobada con carácter definitivo sin necesidad de nuevo acuerdo.

Arrecife, a ocho de mayo de dos mil doce.

EL PRESIDENTE ACCIDENTAL, Joaquín Carballo Santana.

5.621

ANUNCIO

5.718

El Ilmo. Sr. Presidente Accidental del Excmo. Cabildo Insular de Lanzarote

HACE SABER:

Que el Pleno de la Corporación, en sesión ordinaria celebrada el día 30 de abril de 2012, acordó aprobar inicialmente EL REGLAMENTO DE ORDENACIÓN

Y FUNCIONAMIENTO DE LA MESA GENERAL DE NEGOCIACIÓN CONJUNTA DEL PERSONAL FUNCIONARIO Y LABORAL DEL CABILDO INSULAR DE LANZAROTE.

Dada su condición reglamentaria en cumplimiento de lo dispuesto en el artículo 49 de la Ley 7/1985, de 2 de abril, reguladora de las Bases del Régimen Local, modificada por la Ley 57/2003, de 16 de diciembre, de Medidas para la Modernización del Gobierno Local, se somete a información pública por un período de TREINTA DÍAS HÁBILES, contados a partir de la publicación del presente anuncio en el Boletín Oficial de la Provincia de Las Palmas, a fin de que pueda ser examinado en la Secretaría General de este Cabildo Insular, durante el indicado plazo, por las personas interesadas en formular alegaciones o reclamaciones que estimen oportunas.

Lo que se hace público para general conocimiento.

Arrecife, a ocho de mayo de dos mil doce.

EL PRESIDENTE ACCIDENTAL, Joaquín Carballo Santana.

5.622

ANUNCIO

5.719

El Ilmo. Sr. Presidente Accidental del Excmo. Cabildo Insular de Lanzarote

HACE SABER:

Que advertido error material de hecho en el anuncio relativo a la aprobación definitiva del Presupuesto General de este Cabildo para el ejercicio 2012, publicado en el Boletín Oficial de la Provincia de Las Palmas número 59, de lunes 7 de mayo de 2012, consistente en que no se consignó el ESTADO DE GASTOS en el resumen por capítulos.

De conformidad con lo dispuesto en el artículo 105.2 de la Ley 30/1992, de 26 de noviembre, de Régimen Jurídico de las Administraciones Públicas y del Procedimiento Administrativo Común, modificada por la Ley 4/1999, de 13 de enero, se corrige el referido error, consignándose a continuación el resumen a nivel de Capítulos, según el siguiente detalle:

(Euros)

ESTADO DE INGRESOS:

DETALLE	Propia Entidad	Consejo I. Aguas	Instituto I. Atención Social	Previsión E.P.E.L. C. Turísticos	Consolidado bruto	Ajustes	Consolidado definitivo
A)-OPERACIONES CORRIENTES							
1. Impuestos Directos	960.329,20	0,00	0,00	0,00	960.329,20	0,00	960.329,20
2. Impuestos Indirectos	30.918.736,27	0,00	0,00	0,00	30.918.736,27	0,00	30.918.736,27
3. Tasas y otros Ingresos	9.384.910,31	4.880,21	600,00	20.811.016,10	30.201.406,62	0,00	30.201.406,62
4. Transferencias corrientes	32.666.874,00	237.871,47	4.850.000,00	0,00	37.754.745,47	-5.087.871,47	32.666.874,00
5. Ingresos Patrimoniales	2.141.000,00	20.000,00	0,00	1.650,00	2.162.650,00	0,00	2.162.650,00
Op. Corrientes	76.071.849,78	262.751,68	4.850.600,00	20.812.666,10	101.997.867,56	-5.087.871,47	96.909.996,09
B)-OPERACIONES DE CAPITAL							
6. Enajenación Inv. Reales	0,00	0,00	0,00	0,00	0,00	0,00	0,00
7. Transferencias de capital	2.525.240,22	996.848,08	100.000,00	0,00	3.622.088,30	-1.096.848,08	2.525.240,22
Op. de Capital	2.525.240,22	996.848,08	100.000,00	0,00	3.622.088,30	-1.096.848,08	2.525.240,22
Op. No Financieros	78.597.090,00	1.259.599,76	4.950.600,00	20.812.666,10	105.619.955,86	-6.184.719,55	99.435.236,31
8. Variación Activos Financieros	420.708,00	9.010,12	47.400,00	60.000,00	537.118,12	0,00	537.118,12
9. Variación Pasivos Financieros	5.920.202,00	6.010,12	2.000,00	0,00	5.928.212,12	0,00	5.928.212,12
Op. Financieros	6.340.910,00	15.020,24	49.400,00	60.000,00	6.465.330,24	0,00	6.465.330,24
TOTAL ESTADO DE INGRESOS	84.938.000,00	1.274.620,00	5.000.000,00	20.872.666,10	112.085.286,10	-6.184.719,55	105.900.566,55

ESTADO DE GASTOS:

DETALLE	Propia Entidad	Consejo I. Aguas	Instituto I. Atención Social	Previsión E.P.E.L. C. Turísticos	Consolidado bruto	Ajustes	Consolidado definitivo
A)-OPERACIONES CORRIENTES							
1. Gastos de personal	34.552.451,23	175.668,88	1.947.219,05	11.122.070,05	47.797.409,21	-2.122.887,93	45.674.521,28
2. Gastos bienes corrientes y servicios	14.399.248,90	84.651,65	2.902.780,95	8.181.854,50	25.568.536,00	-2.964.983,54	22.603.552,46
3. Gastos financieros	2.267.202,40	600,00	600,00	7.376,70	2.275.779,10	0,00	2.275.779,10
4. Transferencias corrientes	11.732.179,17	0,00	0,00	0,00	11.732.179,17	0,00	11.732.179,17

Op. Corrientes	62.951.081,70	260.920,53	4.850.600,00	19.311.301,25	87.373.903,48	-5.087.871,47	82.286.032,01
B)-OPERACIONES DE CAPITAL							
6. Inversiones Reales	12.715.295,74	986.658,99	100.000,00	1.461.364,85	15.263.319,58	-1.096.848,08	14.166.471,50
7. Transferencias de capital	2.152.712,56	12.020,24	0,00	40.000,00	2.204.732,80	0,00	2.204.732,80
Op. de Capital	14.868.008,30	998.679,23	100.000,00	1.501.364,85	17.468.052,38	-1.096.848,08	16.371.204,30
Op. No Financieros	77.819.090,00	1.259.599,76	4.950.600,00	20.812.666,10	104.841.955,86	-6.184.719,55	98.657.236,31
8. Variación Activos financieros	420.708,00	9.010,12	47.400,00	60.000,00	537.118,12	0,00	537.118,12
9. Variación Pasivos financieros	6.698.202,00	6.010,12	2.000,00	0,00	6.706.212,12	0,00	6.706.212,12
Op. Financieros	7.118.910,00	15.020,24	49.400,00	60.000,00	7.243.330,24	0,00	7.243.330,24
TOTAL ESTADO DE GASTOS	84.938.000,00	1.274.620,00	5.000.000,00	20.872.666,10	112.085.286,10	-6.184.719,55	105.900.566,55

Lo que se hace público para general conocimiento.

Arrecife, a ocho de mayo de dos mil doce.

EL PRESIDENTE ACCIDENTAL, Joaquín Caraballo Santana.

5.620

EXCMO. AYUNTAMIENTO DE LAS PALMAS DE GRAN CANARIA

Órgano de Gestión Económico-Financiera

ANUNCIO

5.720

Se hace público, a los efectos del artículo 60 de la Ley 30/1992, de 26 de noviembre de Régimen Jurídico de las Administraciones Públicas y del Procedimiento Administrativo Común, modificada por la Ley 4/1999, de 13 de enero, que por el Concejal de Hacienda, Patrimonio y Contratación, con fecha 19 de abril de 2012, se ha dictado la siguiente resolución:

“Resolución del Concejal de Gobierno del Área de Hacienda, Patrimonio y Contratación por la que se crea el Registro de Facturas.

Visto el expediente tramitado por el Órgano de Gestión Económico-Financiera, relativo a la creación de un Registro de Facturas en el Ayuntamiento de las Palmas de Gran Canaria y sus Organismos Autónomos, en el que se acreditan los siguientes

ANTECEDENTES

La Ley 15/2010, de 5 de julio, de modificación de la Ley 3/2004, tiene entre sus objetivos el establecimiento de una reducción de los plazos de pago del sector público así como la implementación de mecanismos de transparencia en materia de cumplimiento de las obligaciones de pago, a través de informes periódicos y del establecimiento de un nuevo Registro de Facturas en las Administraciones Locales.

Con esta finalidad el artículo quinto de la citada Ley dispone que todas las Entidades Locales deberán tener un registro de todas las facturas y demás documentos emitidos por los contratistas, en donde se anotarán previamente a su remisión al órgano responsable de la obligación económica y cuya gestión corresponderá a la Intervención u órgano de la Entidad Local que tenga atribuida la función de contabilidad y contempla la obligación de incorporar al informe previsto en el artículo cuarto, una relación de facturas o documentos justificativos con respecto a los cuales hayan transcurrido más de TRES MESES desde su anotación en el registro y no se hayan tramitado el correspondiente reconocimiento de la obligación o se haya justificado por el órgano gestor la ausencia de tramitación.

Habida cuenta del retraso en la implantación efectiva del citado Registro (la norma entró en vigor el 6 de julio de 2010), resulta inaplazable su creación y puesta en marcha de manera inmediata, para lo cual se hace necesario implementar mecanismos de coordinación entre el Registro General y el Sistema de Información Contable. Con este objetivo el pasado 2 de diciembre de 2011 se adjudicó el contrato de “Realización de la conexión del trámite PRESENTACIÓN DE FACTURA, incorporado a la plataforma electrónica (eXperta) con el servicio web (sw), del aplicativo de contabilidad (SICALWIN), para la grabación de facturas con automaticidad”.

En el plano jurídico, las medidas de coordinación se concretan en el informe propuesta emitido por el OGEF sobre la creación del Registro de Facturas del Ayuntamiento de Las Palmas de Gran Canaria y sus Organismos Autónomos, de 23 de marzo de 2012 que sirve de base a la presente Resolución, con clarificaciones técnicas sugeridas por la Asesoría Jurídica en su informe de 10 de abril de 2012.

FUNDAMENTOS DE DERECHO

Artículo 5 de la Ley 15/2010, de 5 de julio, de modificación de la Ley 3/2004, de 29 de diciembre, por la que se establecen medidas de lucha contra la morosidad en las operaciones comerciales.

Vistos los informes emitidos y en virtud de las atribuciones que me confiere el Decreto de la Alcaldía número 15.708/2011, de 17 de junio, en relación con el Decreto del mismo órgano número 15.621/2011, de 15 de junio.

RESUELVE:

Primero. Crear en el Ayuntamiento de Las Palmas de Gran Canaria y en sus Organismos Autónomos el Registro de Facturas y demás documentos emitidos por los contratistas a efectos de justificar las prestaciones realizadas por los mismos, cuya responsabilidad administrativa corresponde al Órgano de Gestión Económico-Financiera.

Segundo. El Registro de Facturas del Ayuntamiento de Las Palmas de Gran Canaria se regulará de la siguiente manera:

1. Objeto

La presente Instrucción tiene como objeto la creación y regulación del Registro de Facturas del Excmo. Ayuntamiento de Las Palmas de Gran Canaria, en cumplimiento de lo dispuesto en el artículo 5 de la Ley 15/2010, de 5 de julio, de modificación de la Ley 3/2004, de 29 de diciembre, por la que se establecen medidas de lucha contra la morosidad en las operaciones comerciales.

2. Ámbito de aplicación.

Las disposiciones de esta Instrucción serán de aplicación a todos los órganos y unidades administrativas del Ayuntamiento de Las Palmas de Gran Canaria.

La presente regulación será aplicable a los Organismos Autónomos del Ayuntamiento de Las Palmas de Gran Canaria. No obstante, los órganos competentes de los Organismos Autónomos, podrán complementar la presente regulación teniendo en cuenta las peculiaridades administrativas de cada Entidad y previo informe del Órgano de Gestión Económico-Financiera.

3. Integración orgánica y dependencia funcional.

1. El Registro de Facturas del Ayuntamiento de Las Palmas de Gran Canaria se configura a partir del Registro de Entrada de documentos en la Corporación regulado en la Ley 30/1992, de 26 de noviembre, de Régimen Jurídico de las Administraciones Públicas y del Procedimiento Administrativo Común y en el Real Decreto 2.568/1986, de 28 de noviembre, por el que se aprueba el Reglamento de Organización, Funcionamiento y Régimen Jurídico de las Entidades Locales, como un registro especializado regulado por la Ley 15/2010, de 5 de julio y normas concordantes.

2. La gestión y la responsabilidad administrativa del Registro de Facturas corresponderán al Órgano de Gestión Económico-Financiera, como responsable de la función de contabilidad, sin perjuicio de la coordinación, colaboración y apoyo de la Oficina de Atención a la Ciudadanía como unidad responsable del Registro General de Entrada y Salida de documentos.

3. La gestión del Registro de Facturas se efectuará a partir del implantado en el Sistema de Información Contable del Ayuntamiento de las Palmas de Gran Canaria. A tal efecto, se habilitarán los procesos informáticos necesarios para posibilitar la debida coordinación con el Registro de Entrada.

4. Presentación de las facturas.

1. De conformidad con lo establecido por los artículos 4.2 de la Ley 3/2004, de 29 de diciembre, por la que se establecen medidas de lucha contra la morosidad en las operaciones comerciales y los artículos 15 y 16 del Real Decreto 1.496/2003, de 28 de noviembre, por el que se aprueba el Reglamento que regula las obligaciones de facturación y se modifica el Reglamento del Impuesto sobre el Valor Añadido, los proveedores tienen la obligación de hacer llegar los originales de las facturas o documentos sustitutivos al Ayuntamiento de Las Palmas de Gran Canaria en el mismo momento de su expedición.

2. Los servicios y unidades gestores verificarán el cumplimiento de la obligación prevista en el presente artículo realizando, en su defecto, los requerimientos oportunos a los proveedores de bienes y servicios.

3. En los expedientes administrativos se dejará constancia documental de las facturas correspondientes.

5. Obligatoriedad de la inscripción.

1. La inscripción en el Registro de Facturas es requisito

imprescindible para justificar las prestaciones realizadas a favor del Ayuntamiento de Las Palmas de Gran Canaria por terceros y para la tramitación del reconocimiento de la obligación derivado de las mismas relativas a gastos corrientes en bienes y servicios o inversiones. A tal efecto, se incorporará la presente obligación en los pliegos de cláusulas administrativas de los expedientes municipales de contratación.

2. Cualquier factura o documento justificativo emitido por terceros debe ser objeto de anotación en el Registro de Facturas con carácter previo a su remisión al órgano responsable de la obligación económica.

3. Quedan exceptuadas de ser registradas en el Registro de Facturas:

a) Las presentadas por beneficiarios de subvenciones concedidas por el Ayuntamiento o sus organismos autónomos como justificación de las mismas.

b) Las que se tramiten a través de cuentas de Anticipos de Caja y Pagos a Justificar que se registren tras su justificación por el responsable.

c) Cualesquiera otras en las que no sea el Ayuntamiento de Las Palmas de Gran Canaria o sus organismos autónomos, el destinatario o Administración receptora.

4. No se tramitarán facturas que no hayan sido registradas previamente conforme a la presente regulación.

6. Efectos de la inscripción.

La anotación en el Registro de Facturas produce el inicio del cómputo del plazo de pago, siempre y cuando se haya efectuado la prestación, de conformidad con lo dispuesto en el artículo 4 de la Ley 3/2004, de 29 de diciembre, por la que se establecen medidas de lucha contra la morosidad en las operaciones comerciales.

7. Funciones del Registro de Facturas.

El Registro de Facturas realizará las siguientes funciones:

a) La recepción de facturas o documentos justificativos emitidos por los contratistas, así como de la documentación adicional que pueda completarlas, lo que se hará a través del Registro General de la Corporación.

b) La entrega al interesado del justificante en el que figurará la fecha en que se produjo la recepción de las facturas, que tendrá el valor de recibo de presentación a efectos de lo dispuesto en el artículo 216.4 del texto refundido de la Ley de Contratos del Sector Público, aprobado por Real Decreto Legislativo 3/2011, de 14 de noviembre.

c) La anotación en los correspondientes asientos de entrada de los datos a que se refiere el artículo 8 de esta Instrucción, que se realizará de acuerdo con lo dispuesto en la legislación aplicable de Régimen Jurídico de las Administraciones Públicas y del Procedimiento Administrativo Común.

d) La anotación de los correspondientes asientos de salida relativos a las facturas registradas.

8. Campos de registro de las facturas.

Sin perjuicio de otros datos o requisitos que puedan resultar obligatorios por aplicación del Real Decreto 1.496/2003, de 28 de noviembre, por el que se aprueba el Reglamento por el que se regulan las obligaciones de facturación y se modifica el Reglamento del Impuesto sobre el Valor Añadido, se anotarán en el Registro de Facturas, a través del Registro de Entrada (General o desconcentrados), en el momento de su presentación los datos que se citan a continuación, que habrán de constar en las facturas presentadas:

a) Número y, en su caso, serie de la factura.

b) Fecha de la factura.

c) Número de identificación fiscal atribuido por la Administración española o, en su caso, por la de otro Estado miembro de la Comunidad Europea, con el que ha realizado la operación el obligado a expedir la factura.

d) Importe de las operaciones.

e) Centro o unidad administrativa a la que se dirige.

f) Descripción de la obra, servicio o suministro realizado.

Para la introducción de estos datos, el tercero ha de estar dado de alta previamente en la base de datos de terceros del SIC del Ayuntamiento de Las Palmas de Gran Canaria, extremo en el que deben ser especialmente diligentes las unidades y servicios gestores.

El resto de los datos o requisitos que se establecen en el citado Real Decreto 1.496/2003, de 28 de noviembre, por el que se aprueba el Reglamento por el que se regulan las obligaciones de facturación y se modifica el Reglamento del Impuesto sobre el Valor Añadido y en la Ley 15/2010, de 5 de julio, de modificación de la Ley 3/2004, de 29 de diciembre, por la que se establecen medidas de lucha contra la morosidad en las operaciones comerciales, serán completados por los centros gestores. En particular será objeto de control la fecha en que se ha efectuado la operación que se factura, si no coincide con la expedición de la misma.

Transitoriamente, en tanto no se encuentre implantado el registro contable de las operaciones a partir de los datos introducidos previamente por los centros gestores (operaciones previas), estos datos serán completados por la Unidad de Contabilidad a partir de las copias de los documentos registrados que diariamente le enviará la Oficina de Atención a la Ciudadanía.

9. Devolución de facturas.

1. En el supuesto de que durante el proceso de verificación de la factura registrada, el centro gestor detectara alguna incidencia, tanto si se trata de un defecto formal como si se ha producido un error en los conceptos y/o precios facturados, que impida el reconocimiento de la obligación, se deberá proceder inmediatamente a la devolución de la citada factura, dejando constancia en el aplicativo del Registro de Facturas. Asimismo, se deberá instar al contratista a la emisión de una factura rectificativa, en los términos previstos en el artículo 13 del Real Decreto 1.496/2003. En este documento, al margen de consignarse todos aquellos campos obligatorios comunes a la totalidad de facturas, deberá indicarse:

a) La factura que es objeto de rectificación

b) El motivo de la rectificación,

c) El concepto facturado y los precios unitarios correctos, una vez subsanadas las incidencias detectadas.

Las facturas rectificativas serán registradas de acuerdo con lo dispuesto en las presentes instrucciones. En cualquier caso, para el cómputo de la mora en el abono de las prestaciones ejecutadas se considerará únicamente la información relativa al documento rectificativo. Por tanto, no se tendrá en cuenta al

objeto de determinar el comienzo de dicho cómputo la fecha de emisión de la factura original.

2. Las devoluciones de facturas que se efectúen por centros gestores municipales deberán constar en el Registro de Facturas. A tal efecto, simultáneamente al registro de salida de las facturas devueltas a los proveedores, los Centros Gestores adoptarán las medidas correspondientes para garantizar la constancia documental, por los medios que en cada caso corresponda, de la comunicación de la devolución a aquéllos.

3. Lo dispuesto en el apartado anterior será también de aplicación a las facturas o documentos justificativos que no se correspondan con prestaciones recibidas por el Ayuntamiento de Las Palmas de Gran Canaria.

4. Transitoriamente, mientras los centros gestores municipales no accedan al aplicativo del Registro de Facturas, deberán comunicar inmediatamente cualquier devolución de facturas, o solicitud de rectificación a la Unidad de Contabilidad para constancia de la situación de la factura

10. Protección de datos de carácter personal

El Registro de Facturas deberá respetar, en todo caso, lo dispuesto en la Ley Orgánica 15/1999, de 13 de diciembre, de protección de datos de carácter personal y legislación que la desarrolle.

Tercero. Régimen de las obligaciones de transparencia previstas en la Ley 15/2010, de 5 de julio.

1. En los primeros DIEZ DÍAS HÁBILES de cada mes natural, el Órgano de Gestión Económico-Financiera, en su calidad de responsable de la función de contabilidad, requerirá a los servicios y unidades gestores para que justifiquen por escrito la falta de tramitación del reconocimiento de la obligación derivado de las facturas o documentos justificativos anotados en el Registro de Facturas con un mes de antigüedad, referido al último día del mes anterior.

2. En los QUINCE DÍAS siguientes a la finalización de cada trimestre natural, el Órgano de Gestión Económico-Financiera, como responsable de la función de contabilidad, elaborará una relación de facturas o documentos justificativos con respecto a los cuales hayan transcurrido más de TRES MESES desde su anotación en el Registro de Facturas y no se hayan tramitado los correspondientes expedientes de

reconocimiento de la obligación o se haya justificado por el órgano gestor la ausencia de tramitación de los mismos, el cual se unirá al informe elaborado conforme al apartado tercero, para su conocimiento por el Pleno de la Corporación.

3. En los QUINCE DÍAS siguientes a la finalización de cada trimestre natural y referidos al último día de dicho período, el Órgano de Gestión Económico-Financiera, en su calidad de responsable de la función de tesorería, elaborará un Informe sobre el cumplimiento de los plazos previstos en la Ley 15/2010, de 5 de julio, para el pago de las obligaciones del Ayuntamiento de Las Palmas de Gran Canaria, que incluirá necesariamente el número y cuantía global de las obligaciones pendientes en las que se esté incumpliendo el plazo. Este informe se someterá al Pleno junto con el señalado en el apartado segundo de la presente disposición y se remitirá a la Dirección General de Coordinación Financiera con las Comunidades Autónomas y con las Entidades Locales.

4. En el plazo de QUINCE DÍAS contados desde la sesión plenaria en la que se tenga conocimiento de los citados informes, se publicará en el Boletín Oficial de la Provincia un informe agregado de la relación de facturas y documentos que se le hayan presentado al Pleno, agrupándolos según su estado de tramitación.

5. Los funcionarios que desempeñen las funciones de Tesorería y Contabilidad en cada uno de los Organismos Autónomos serán los encargados de elaborar los informes a los que se refieren la presente Disposición en el ámbito de sus respectivos organismos. De dichos informes se dará cuenta a los Consejos Rectores u órganos equivalentes así como al Pleno de la Corporación.

Cuarto. Aplicación a los Organismos Autónomos.

Las Gerencias procurarán los medios personales y recursos necesarios a su alcance para la implantación a la mayor brevedad del Registro de Facturas y el cumplimiento de las obligaciones de transparencia en materia de morosidad. El personal responsable de la llevanza de los registros de facturas en los Organismos Autónomos del Ayuntamiento de Las Palmas de Gran Canaria seguirá las directrices establecidas al respecto por el Órgano de Gestión Económico-Financiera, sin perjuicio de la relación orgánica y/o de servicio respecto de la Gerencia u órgano que estatutariamente corresponda.

Quinto. Aplicación a otros Entes dependientes.

Las sociedades mercantiles, y cualesquiera otros entes dependientes del Ayuntamiento de Las Palmas de Gran Canaria que tengan la consideración de Administración Pública según la normativa de Estabilidad Presupuestaria y figuren como tal en el Inventario de Entidades del Sector Público Local, deberán adoptar las medidas que resulten necesarias en el ámbito de su propia entidad para asegurar el cumplimiento de las obligaciones que le resulten exigibles según la Ley 15/2010, de 5 de julio, de modificación de la Ley 3/2004, de 29 de diciembre, por la que se establecen medidas de lucha contra la morosidad en las operaciones comerciales y de su normativa de desarrollo, estableciendo la forma de remisión de la información trimestral al órgano competente de la Administración General del Estado, debiendo hacer referencia expresa a dicho cumplimiento y a los plazos de pago a sus proveedores en la Memoria de sus Cuentas Anuales.

Sexto. Facturas y otros documentos justificativos pendientes de inscripción.

En el plazo máximo de QUINCE DÍAS desde la publicación de la presente Resolución, se procederá por parte de los servicios gestores a la inscripción en el Registro General de todas aquellas facturas o documentos sustitutivos pendientes de inscripción que obrasen en su poder.

Séptimo. Con el objeto de dar a la presente Resolución público conocimiento, se ordena su publicación el Boletín Oficial de la Provincia de Las Palmas.

Las Palmas de Gran Canaria, a 19 de abril de 2012. Firmado. El concejal de gobierno del Área de Hacienda, Patrimonio y Contratación (Decreto 15.593/2011 de 14 de junio). Agustín Manuel Gutiérrez Márquez.

Dado con la intervención del secretario general técnico de la Junta de Gobierno de la Ciudad de Las Palmas de Gran Canaria, conforme a lo establecido en la Disposición Adicional 8ª de la Ley 7/1985, de 2 de abril, Reguladora de las Bases del Régimen Local y los artículos 68 de la Ley 14/1990, de 26 de julio, de Régimen Jurídico de las Administraciones Públicas de Canarias, y 28 del Reglamento Orgánico del Gobierno y de la Administración del Ayuntamiento de Las Palmas de Gran Canaria.

Las Palmas de Gran Canaria, 26 de abril de 2012. Firmado. El Secretario General Técnico de la Junta de Gobierno de la Ciudad de Las Palmas de Gran Canaria (Decreto 7.654/2012 de 17 de abril) Carmen Inés Álvarez Mendoza”.

Las Palmas de Gran Canaria, a tres de mayo de dos mil doce.

LA SECRETARIA GENERAL TÉCNICO DE LA JUNTA DE GOBIERNO DE LA CIUDAD DE LAS PALMAS DE GRAN CANARIA, Carmen Inés Álvarez Mendoza.

5.612

ILUSTRE AYUNTAMIENTO DE ANTIGUA

EDICTO

5.721

De conformidad a lo dispuesto por los artículos 59.5 y 61 de la Ley de Régimen Jurídico de las Administraciones Públicas y del Procedimiento Administrativo Común, se efectúa la siguiente notificación por Edicto a la persona o entidad que a continuación se relaciona, al no haberse podido practicar la notificación interesada de forma personal o por correo.

Interesado	Fecha notificación	Expediente
D. STEVEN TONY JOHNSON	02.05.12	Notf. tramite audiencia exp. 234625.35/12

DÑA. ANA Z. ALBERTO DOMINGUEZ	26.04.12 02.05.12	Notf. alteración catastral exp. 11765880.98/12
D. ANGEL COUTO MARTIN	26.04.12 02.05.12	Notf. baja titularidad catastral exp. 11765880.98/12
D. MICHAEL HOPP FLORIAN	02.05.12	Notf. alteración titularidad catastral exp.2021574.97/12
D. HANS PETER MATZKOWITZ	02.05.12	Notf. alteración titularidad catastral exp. 12753462.97/12
D. PATRICK JOHN BOYD	02.05.12	Notf. alteración titularidad catastral exp. 11661462.98/12
DÑA. LINDA ANN WILKINSON	26.04.12	Notf. acuerdo alteración catastral exp. 11703646.97/12
D. COLIN PETER WILKINSON	26.04.12	Notf. acuerdo alteración catastral exp. 11703646.97/12

Antigua, a cinco de mayo de dos mil doce.

LA ALCALDESA, Genara C. Ruiz Urquía.

5.607

EXCMO. AYUNTAMIENTO DE ARRECIFE

ANUNCIO

5.722

De conformidad con lo dispuesto en los artículos 59.4 y 61 de la Ley 30/1992, de 26 de noviembre, de Régimen Jurídico de las Administraciones Públicas y del Procedimiento Administrativo Común (B.O.E. 285, de 27 de noviembre de 1992), se hace pública notificación de la iniciación de los expedientes sancionadores por infracción a norma de tráfico vial, a las personas o entidades denunciadas que a continuación se relacionan, ya que habiéndose intentado la notificación en el último domicilio conocido, ésta no se ha podido practicar.

Los correspondientes expedientes obran en la Unidad de Sanciones del Excmo. Ayuntamiento de Arrecife, ante la cual le asiste el derecho de alegar por escrito lo que en su defensa estime conveniente, con aportación o proposición de las pruebas que considere oportunas, dentro del plazo de QUINCE DÍAS HÁBILES, contados desde el siguiente a la publicación del presente en el Boletín Oficial de la Provincia.

Transcurrido dicho plazo sin que se haya hecho uso del derecho para formular alegaciones y/o aportar o proponer pruebas, se dictarán las oportunas resoluciones.

Arrecife, a siete de mayo de dos mil doce.

EL JEFE INFRACCIONES DE TRÁFICO, Marcelino Miranda García.

EXPEDIENTE	TITULAR	N.I.F.
2012/086919	AGUIRRE RAMIREZ RICHARD AUGUSTO	78765406C
2012/087335	ALAYON MEDINA JESUS MANUEL	78543897R
2012/079894	ALBUTXECH LOPEZ JUAN CARLOS	25711245M
2012/084255	ALONSO GANDIA SIRLENE MARIA	44310364J
2012/086921	ALONSO PEREZ YESSICA	78544168L
2012/084869	ALVAREZ BATISTA JUAN JESUS	45531709N
2012/085883	ALVAREZ CALLERO MARIA DEL PINO	42909641J
2012/086941	ANTOÑANO MACHIN AITOR	78541966W
2012/079458	ARAEZ THIERRY JEAN DANIE	X1944155B
2012/085967	ARNOLD DE IRALA MARIA LIDIA	Y0919724Z
2012/085653	AVANZIT TELECOM SL	B78793817
2012/086562	BENITEZ DIAZ LUIS ALBERTO	45553881N

2012/084097	BERMUDEZ PORTELA LUIS CARLOS	X3055684L	2012/084098	RODRIGUEZ GARCIA REGINA	42911778B
2011/085504	BERNAL RODRIGUEZ ISABEL CONCEPCION	42910673X	2011/083056	RODRIGUEZ HERNANDEZ ANGELINO	42901039J
2012/086910	CAMBADOS MARQUEZ MARIA LUISA	76861215E	2012/086551	RODRIGUEZ HERNANDEZ JAIME	42904291E
2012/087088	CAMPOS PERALTA SANDRA MILENA	X4062407D	2012/086599	RODRIGUEZ HERNANDEZ JAIME	42904291E
2012/086317	CANON ESPAÑA S A	A28122125	2012/086680	ROMERO GAGO RAUL	78542795A
2012/087151	CEDRES GONZALEZ SHEILA	78554780M	2012/085462	SANTANA JIMENEZ CRISTO JOSE	52835352M
2012/085776	COMUNICACIONES Y LOGISTICA CANARIAS	B35353945	2011/085409	SANTANAS ASNTANAS JUAN	42795554Y
2012/085964	CORUJO GONZALEZ YGUANIRA	78584651E	2012/087336	SARRAR MOHAMED NAYIM	45317461D
2012/085741	COVIRAPE SL	B35225523	2012/085275	SEPULVEDA MARTIN RAMON	31366874A
2012/087070	CURICHO JARA EDISON FERNANDO	78835319J	2012/087177	SILVA SOUSA DIDIO	X9258440C
2012/085272	DEPORTES SILVESTRE SL	B35357367	2012/087338	SIRY PATRICK ALBERT	X2993446L
2012/086411	DERNA LUCA	X5287181X	2012/086145	SORET BERREGUI MIGUEL JAVIER	34098747M
2012/086879	DERNA LUCA	X5287181X	2012/086290	TALavera SANCHEZ M DE LOS ANGELES	52858184K
2012/087326	DIANA MOYA JOSE LUIS	44378622F	2012/086867	TAVIO CABRERA MARIA SOLEDAD	42911352E
2012/086763	DOMINGO ALONSO SL	B35007376	2012/085904	TEN ELECTRIC 2010	B76055425
2012/079924	DORTA GARCIA MARGARITA JOSEFA	42919103E	2012/087166	TEN ELECTRIC 2010	B76055425
2012/087332	EBONG ABRAHAM	X4411754D	2012/084095	TORIBIO BERNAL MANUEL FLORIAN	42910913C
2012/084259	EL HADI BARGHOUT SANAE	75140758B	2012/086878	TORRES RODRIGUEZ JOSE MARIA	45553339E
2012/084994	EUROP CAR IB S A	A28364412	2012/085813	VARGAS CANO-VACA FEDERICO A	42156698K
2012/087334	FLORES BETANCOURT MERCEDES	X3955275B	2012/086683	VELEZ ZAMBRANO GUSTAVO IVAN	X3670065R
2012/085472	FRUTOS BRITO ARANZAZU	78549970W	2012/087694	VILLEGAS ARMAS VANESSA	78545308D
2011/085380	FUENTES MOURE CARLOS	78584786L	2012/086381	ZUDAIRE DOMINGUEZ DIANA BEATRIZ	45550368H
2012/084973	GAM CANARIAS SL	B83941542	2011/079708	LEONARDOLANZ SL	B35575232
2012/085905	GARCIA BETANCORT MARIA YOLANDA	42917320X	2012/079880	AUTOFORUM TENERIFE SL UNIPERSONAL	B38809109
2012/086690	GARCIA ROMERO LUCIA SOLEDAD	42875616M	2012/079879	IPECALANZ SL	B35357417
2012/086719	GOMES NUNES PAULO ELEXANDRE	X7824346E	2011/078465	CABRERA CURBELO GLORIA ESTHER	78545881F
2012/086292	GOMEZ EDWIN RAUL	X3022717B	2011/076821	CARABALLO SAAVEDRA YERAY	78553666H
2012/086764	GOMEZ MENA MIGUEL ANGEL	33514457F	2011/077534	FERNANDEZ CUESTA LABORDE NORAH	51093878E
2012/086870	GONZALEZ MEDINA EDER	78548163N	2011/077545	FALL MBACKE	X6656067M
2012/087077	GONZALEZ MELIAN ANGELICA	42612011A	2011/077537	LOJO CADIZ JOSE MANUEL	77403413H
2012/086866	GONZALEZ RUIZ SILVIA	30629560T	2011/077535	GUZMAN MOLINA DAVID ORLANDO	X6683232F
2012/087072	GORDILLO GARCIA WILLIAN	X6491155A	2011/077527	UMPIERREZ MARTIN FERMIN JOSE	78437919F
2012/087068	HERNANDEZ ALVAREZ MODESTA MARIA	42904010V	2011/076102	JOSA GUERRERO PEDRO PABLO	X3264906X
2012/086920	HERNANDEZ BARRIEL RICARDO	42684521V	2011/076822	CARMONA GARCES FRANCISCO	78435508B
2011/085182	HERNANDEZ CABRERA MATEO	42908014L	2011/078460	BEDOYA VALENCIA ELIZABETH	X6397772T
2012/087200	HERNANDEZ CABRERA MIGUEL ANGEL	45529816M	2011/077531	UMPIERREZ MARTIN FERMIN JOSE	78437919F
2012/087491	HERNANDEZ CORREA LOARA	45705924W	2011/077544	CALLERO BRITO JUAN	42905159Q
2012/086561	HERNANDEZ GUERRA MARIA JESUS	42916377X	2011/079036	SANCHEZ PRUAÑO LUCIA	78589997D
2012/086865	HERNANDEZ RODRIGUEZ GLORIA	42912196S	2011/079711	IPECALANZ SL	B35357417
2012/085588	JIMENEZ PEREZ FRANCISCO JAVIER	45551274G	2011/079148	VIÑOL ALFONSO IRENE	78554785X
2011/082953	LAZARO CORROCHANO FERNANDO	04181088X	2012/079463	TERUEL MILLAN SONIA	53066966D
2012/085013	LIDBURY KERI ANN	X7887600A	2011/079266	RABELLO DE FREITAS ALESSANDRA CRISTIN	78766029E
2012/087059	LOPEZ DE LA HOZ LUIS JORGE	45529214R	2011/079274	DE LEON RODRIGUEZ JOSE A	00009143N
2012/085639	MANRIQUE DE LARA MARTIN NEDA PEDRO	42842869X	2011/079914	PACHECO OSTOS JOSE	52688882E
2012/086681	MEDERO MONZON ISIDRO	42742595Q	2012/079464	RODRIGUEZ REGUERA EDUARDO	42907413Q
2012/087054	MEDEROS DIAZ M CARMEN	44711042P	2011/079622	DIAZ MARTIN MA DEL PILAR	54042481W
2012/086874	MORALES MORALES CHAXIRAXI BENEDICTA	78553387S	2011/076409	CURBELO PAZ ABIGUEY	78543194B
2012/086875	MORALES PERDOMO MICAELA	42905838M	2011/076030	GONZALEZ THIEBAUT SANTIAGO	45553322M
2012/086318	MORENO BERRIO TERESA DE JESUS	78828790Q	2011/078459	RODRIGUEZ JIMENEZ RODRIGO	X3382581V
2012/087328	NODA MARTIN JUAN CARLOS	42918448B	2011/077683	PADRON ALVAREZ DOMINGO JAVIER	42786828C
2012/087155	PARRILLA RODRIGUEZ JOSE RAMON	42918546V	2011/077656	CAMPOS PERALTA SANDRA MILENA	X4062407D
2012/086146	PAZOS FERNANDEZ LEIRE	30680225L	2011/069892	PEÑA CABRERA PEDRO MIGUEL	78541176V
2012/087075	PELAEZ ZUÑIGA MARCIA FAVIOLA	78835453D	2011/078456	NUEVO MUNDO LANZAROTE SL	00000000T
2012/086884	PEREZ LOPEZ CAYETANO JESUS	78543070W	2011/078594	AREVALO DOMINGUEZ RAUL	53053910V
2012/087073	PEREZ MORALES CARLOS FEDERICO	42906515S	2011/078469	LOPEZ DIAZ ISAMAL EUGENIA	43362502G
2011/084791	PEREZ SANCHEZ DAVID	53284602L	2011/077757	LOPEZ OLIVARES ANTONIO MANUEL	42847242J
2012/086391	PIEDRAHITA VALDES MARIA YESENIA	78820965B	2011/077561	MEDINA GONZALEZ ALVARO	42015867L
2012/085965	PORTERO SANTOFIMIA JUAN CARLOS	46639333W	2011/077511	DIAZ PEREZ FCO APELES	42007122Z
2012/087083	QUINTANA GONZALEZ CARLOS FERNANDO	42916073M	2011/079806	DOURADO BORGES CLAUDIA	X9169646Y
2012/087079	QUINTANA HERNANDEZ JUAN	42756285K	2011/079453	TORRES MORERA LUIS ROMAN	42164894Y
2012/084963	RABASCO ELVIRA HITA	24173295L	2011/079321	ARMENTAL PEREZ PAULA	33260246S
2012/087082	RAMIREZ BLANCO ALVAR	05329038F	2011/079318	MARTIN GARCIA JOSE FRANCISCO	78549873C
2012/087337	RAMIREZ GARCIA DANIEL ELIAS	78826036E	2011/079814	ESTEVEZ VALE CLAUDIA PATRICIA	X1781016B
2012/086147	RIOBOO PAZ ANGEL JOSE	33840107T	2011/078512	CHAGUENDO BARCO ARLEX	X3669274S
2011/085166	ROCIO RODRIGUEZ MARCIAL	78453716A	2011/077393	CABRERA BETANCORT MARIA MARGARITA	42904147Q

2011/077489	FERNANDEZ CORTES FRANCISCO MIGUEL	78483689F	2011/082535	RAMIREZ GARCIA JOAQUIN	31625533G
2011/077486	RIVAS CAICEDO EDUARDO	X3425002A	2011/082654	PERALTA PERALTA MAXIMO DE JESUS	X3978181D
2011/079808	CEDRES MARTIN MARIA DEL PINO	42603063W	2011/080086	QUICENO ANGEL JOHN FREDY	X3468115Z
2011/079317	CEDRES UMPIERREZ MARIO JERONIMO	45529948E	2011/081545	DE LEON HERNANDEZ MARIA DOLORES	42919701E
2011/076078	HERNANDEZ GOMEZ PEDRO JOSE	04190246Z	2011/080050	DAVILA MIRANDA ALEJANDRO	44303517C
2011/079811	MARGULLON NUÑEZ JUAN JOSE	08800749Y	2011/080081	ARMAS MORENO FRANCISCO N	42915933A
2011/079620	CHEN LIANGSI	X4297953N	2011/082699	OSPINA GARCIA MARTHA LUCIA	X2592596J
2011/079308	DIAZ CARDENAS NICOLAS	29476151H	2011/081987	HERNANDEZ MENDEZ MARIA CARMEN	50062006E
2011/077560	GUEVARA LUNA JUAN CARLOS	X3142766T	2011/081547	MARTIN SOCAS ALFONSO	43648039L
2011/077504	FONLANZA SA	B35125566	2011/082164	SALFRAN DELISLE JOSE	78827236A
2011/077553	GARCIA CORTES PEDRO	05627261N	2011/080192	RODRIGUEZ MORENO CESAR	43751271G
2011/078503	RAYA DE LA HABA VANESA	78546526P	2011/082833	IPECALANZ SL	B35357417
2011/077734	YAE CONSTRUCCIONES SUBMARINA SLU	B35785344	2011/080090	LORENZO MIRANDA JANEQUIA	78584168E
2011/077662	EDUARDO TARAJANO SL	B35899236	2011/082904	DE MAUSSION DE CANDE REMORINO SILVINA MARIA	78816714S
2011/079618	BULBOACA ADRIANA NICULINA	Y1364506E	2011/082662	ALVAREZ CONCEPCION JOSEFA	42912711R
2011/077566	JUELEB EL AALIA	X3219808S	2011/082624	LEMES MACIAS SAMUEL JESUS	78546889A
2011/078324	MOLINA COLLAZOS FELISA	78769832F	2011/081997	ROCHA CRESPO ALBERTO CARLOS	76992177E
2011/078363	MENDEZ TABARES ANDRES ALBERTO	43244826L	2011/082671	ROMERO PAEZ ALBERTO MANUEL	42915177Y
2011/079037	CAMPILLOS FERNANDEZ JUAN MANUEL	06569018B	2011/080619	LOPEZ ORTIZ AMPARO DE LOURDES	X3281528A
2011/079919	LILI NAVARRO GLORIA	X6039741X	2011/080085	BETANCOR PEREZ MARIA DEL PILAR	42918375F
2011/079303	SABROVA POPTANEVA STANIMIRA	X3210107C	2011/082452	PADILLA BELLO ALFONSO	31692490P
2012/079465	MIRANDA CABRERA ARTURO FELIX Y OTROS	78438954F	2011/080790	MEDINA TOPHAM JUAN ADOLFO	42902893G
2011/079271	RODRIGUEZ GANCEDO ANGEL	11435603A	2011/082899	MELIAN MARTIN TOMAS FERNANDO	42913956G
2012/079466	CANCELA VILA TANIA	78547094R	2011/080620	MORERA APARICIO JOSE DOMINGO	42911725G
2012/079299	DIAZ NUÑEZ OLGA MARIA	42911525B	2011/080049	RODRIGUEZ BARRIOS BARTOLOME EUGENIO	42706147T
2011/077780	BRUCK ALVAREZ IVAN	33996057X	2011/082910	LAGARDA ORTIZ DANIEL	75784494T
2011/078509	QUINTANA SANTIAGO ANGEL	78476595C	2011/080056	RODRIGUEZ FLEITAS JUAN FRANCISCO	42883732W
2011/078458	CAMPO DE LA VEGA MARIA BLANCA	16276370Y	2011/081619	CHMICHA LAHOUCINE	X6844896G
2011/078212	DIAZ HERNANDEZ RICARDO	42913962X	2012/080197	TRIÑANES SILVA JOSE	35395989R
2011/077622	SCHULZ HANS UWE	X2237380D	2011/080166	SEVERINO HUMBERTO	X4375416B
2011/077610	CANCELA VILA TANIA	78547094R	2011/081542	FERNANDEZ MOLINA RAFAEL AGUSTIN	42688585X
2011/077516	GONZALEZ GONZALEZ RAMIRO DEL PINO	52853237L	2011/081998	MASORIAN SL	B3555141S
2011/078506	CABRERA GANZO JUANA VANESSA	78543820Q	2011/082921	ALEMAN SANGINES ROMINA MARIA	78766608A
2011/077740	VEGA TORRES MARCOS JAVIER	44734787V	2011/082907	CLELAND KRISTINE	X4768118B
2011/078453	REQUENA GOMEZ FRANCISCO	46669267J	2011/080191	CARIDE PEREZ JOSE CARLOS	77414736W
2011/079310	ROSA MARTIN NELIDA	42916488Y	2011/080820	SENDON GONZALEZ M DOLORES	76518619B
2011/079324	CORUJO GONZALEZ YGUANIRA	78584651E	2011/081548	ZHENG MINGNONG	78768193R
2011/077736	GALLARDO PERDOMO JUAN ANTONIO	45530779W	2011/082911	SANCHEZ PRUAÑO LUCIA	78589997D
2011/077375	CABRERA CABRERA JEREMIAS	51438728X	2011/081154	SERYOZHEV DASKALOV RUMEN	X7001744S
2011/077601	RODRIGUEZ MARTIN ANA MARGARITA	78550944X	2011/081821	SUAREZ LEON MARTHA LILIANA	X6667962D
2011/077491	DIAZ FERNANDEZ EVA	09400052K	2011/082047	HERNANDEZ AUTA JOSE	42907353W
2011/077485	SANANGO SANANGO MIGUEL ANGEL	X3476796R	2011/080167	BRAVO CURBELO JOSE BERNARDO	42913135B
2011/078362	MARTIN BETANCOR CAYETANO BRAULIO	42906064R	2011/080818	MORERA FERRER MARIA DE LOS A	42917276N
2011/078091	BARRETO LEDESMA JUAN RAMON	42924474B	2011/082940	CRUZ BETANCORT GLORIA M	42905724Y
2011/078090	SUNICACI SL	B35742188	2011/082955	HERNANDEZ HERNANDEZ JONATHAN OCTAVIO	78543267S
2011/078549	CARABALLO CAMACHO JOSE CARLOS	45554399R	2011/082468	URBANO VILLAMARIN ELIZABETH	X3111031M
2011/077776	CERVERA PEREZ ABELARDO D	42635448A	2011/080060	BETANCORT BETANCORT RAFAEL	42614794A
2011/077658	MACHIN REYES MARIA TERESA	78437103L	2011/082447	RINCON FLOREZ JULIO CESAR	X2743160L
2011/079054	JARAMILLO ZAPATA LINA MARIA	78583414G	2011/081898	MONTUORI FERNANDEZ GIORGINA	78543844V
2011/077664	BURBANO NUÑEZ ROSALBA	X5415546N	2011/082971	SILVA HERNANDEZ VALERIANO RAMON	78471327L
2011/078210	ROMERO LUNA ANTONIO	48858595V	2011/080821	MENDEZ TABARES ANDRES ALBERTO	43244826L
2011/077837	GERRI SL	B35026764	2011/081893	SANCHEZ ALBA RUTH	00938226X
2011/078221	EIDON CARRACELAS JOSEFA	35307524V	2011/082868	SEGURA CARMONA ENRIQUE	24851286Q
2011/075373	CARJAN ALINA	X8367817A	2011/082469	MARTIN PIÑEIRO JOSE ANTONIO	40353720J
2011/076063	CERVIÑO ALONSO ROGELIO JOSE	78586007K	2011/082465	MANOLE MARIA GEANINA	X6344859X
2011/077833	ROMERO QUEJO YOJANDRIS	78554322F	2011/082643	AGUAYO LLORENTE JESUS	11804492H
2011/079905	NODA HERNANDEZ GREGORIO	42906793V	2011/080549	URBANABUS SL	B3534672S
2011/079137	SALAZAR SILVA LUIS ANDREY	X3613615Q	2011/082870	ALONSO GUILLEN FRANCISCO MIGUEL	43782460M
2011/080084	AKOUDAD SAFOUT NADIA	78547500Q	2011/082450	JIANG XUEMIN	X1448308K
2012/080644	COLOBIG CESAR FRANCISCO LI	X3798767H	2011/082622	MONREAL LOPEZ NOEMI	29203271X
2011/082531	QUINTERO MARTINEZ DIEGO FERNANDO	78765584Z	2012/080632	CONYPROFUER SL	B35647593
2011/082534	MARTIN MARTIN JOSE LUIS	78545944R	2011/081824	GONZALEZ GARCIA MANUEL ENRIQUE	10593444N
2011/082559	SANTANA REYES SONIA	44705191E	2011/082219	GONZALEZ SANCHEZ SALVADOR	74856349C
2011/080000	BETANCORT HERNANDEZ JENNIFER	78547125D	2011/082440	MORA PROANO CARLOS WILLIAMS	78769411T
2011/082525	DIAZ MENDOZA ISIDRO	42770760Y	2011/082467	VILLASANTE FERNANDEZ JOSE MIGUEL	78553513A

2011/082466	PEREZ DORTA AIRAN JULIAN	78552565K	2011/083010	BURBANO RAMIREZ GERARDO	X3027990V
2011/082443	QUINTERO QUINTANILLA FRANCISCO JAVIER	52260329M	2011/083138	QUIRANTE DE LA CAL ANA ISABEL	78542500F
2011/082438	DOMINGUEZ MARIN JUAN MANUEL	45550235T	2011/083042	ACUÑA DE GANZO JUAN IGNACIO	42615586J
2011/082620	LEON ARBELO ANGEL MANUEL DE	45529601C	2011/083356	GONZALEZ ROBAYNA GABRIEL EDUARDO	42913724W
2011/082858	FRANCO PERDOMO FRANCISCA ROSA	43263633N	2011/083302	MARTIN RAMON FRANCISCO NORBERTO	42903684J
2011/082954	PICHARDO LOBATO JOSE	08358934K	2011/083215	UZABAL RAMIREZ VICTORIA LUCIA	78545548L
2011/082496	MARRERO RODRIGUEZ ANA MATILDE	42915099C	2011/083060	CASTARNADO VILLAR OSCAR	45554639B
2011/080618	CASAS ARAUJO FRANCISCO	33200858J	2012/083085	CORPORACION CANARIA DE MULTIMEDIA SL	B3532156I
2011/082889	BARRAGAN SEVILLA MIGUEL	52308973G	2012/083075	GARCIA DE LEON LEANDRO ALEJO	42919033K
2011/082472	ARNOLD DE IRALA MARIA LIDIA	Y0919724Z	2011/083209	LOREFICE SEBASTIAN	X5153194K
2011/082681	RODRIGUEZ SABORIDO FRANCISCO	76506701F	2011/083347	ESTEVEZ SALAS CRISTIAN	78826816C
2011/082838	WATSON VICKI ANNE	X2902360J	2011/083104	CABRERA PERDOMO JOSE	78540288A
2011/082759	PIQUE PEDRO YAIMA	X3447189H	2011/083337	TAGUARO SL	B35095884
2011/082221	DE PAIZ RODRIGUEZ PABLO GREGORIO	42914360V	2011/083404	OLMO GONZALEZ JOSE	31591874V
2011/082882	GIRARDOT NUÑEZ GUNDY MARTIN	78769461G	2011/083348	RODRIGUEZ SANTANA SONIA	45550061X
2011/082951	ALAVA CASTILLO EMMA LOLAY	78828568R	2011/083377	CORDOVA FARFAN EDWIN MANUEL	X3503865E
2011/082678	ALVARADO ORTEGA NURY GRACIELA	X5958205D	2012/083100	MARQUEZ CABRERA JUAN RAMON	42908091G
2011/082896	STEPHENS LORETA DESEREE I	X0582889T	2011/083322	PALACIOS FERNANDEZ JOSE ANTONIO	77530559C
2011/082898	GARCIA VIÑOLY MARIA JESUS	78540933G	2011/083243	SPINOLA PERDOMO MANUEL JESUS	42902192Q
2011/082966	MONTUORI FERNANDEZ GIORGINA	78543844V	2011/083018	ROMERO HERNANZ JOSE ANGEL	20252931M
2011/081894	PERDOMO FEO AMPARO	45529442E	2011/083315	AGUSTIN DE LEON SL'UNIPERSONAL'	B3551159I
2011/080623	MONTOYA CARDEÑO GUSTAVO ALBERTO	X2615136J	2011/082987	GARCIA RODRIGUEZ JOAQUIN	42900083T
2011/082170	GONZALEZ MELIAN ANGELICA	42612011A	2011/083245	LLANOS TOPHAM FRANCISCO ALBY	42910079Z
2011/082700	CONCEPCION MONTELONGO FRANCISCO JAVIER	78548859H	2011/083468	MARIUS NICUSOR MARALOIU	X6739186W
2011/082952	BERRIEL GARCIA TOMAS ANTONIO	42910319R	2011/083589	SERINO RAFFAELE	X9462686A
2011/080616	CANTARERO MARTIN MARIA ARACELI	24700310N	2011/083106	GUADALUPE PAEZ JOSE FELICIANO	45532499C
2011/079996	CAAMAÑO RODRIGUEZ JESUS	12375839E	2011/083448	PEÑA FREITES JAIME TOMAS	78554858Z
2011/080415	CASTILLO GONZALEZ JHON JAIRO	X3611327M	2011/083204	RODRIGUEZ GARRIDO DELFINA	34994078S
2011/080418	GARCIA GUADALUPE ALEJANDRO	78585235P	2011/083373	RAMIREZ JURADO JOHN JAMES	X6168378P
2011/082557	YUSTE HERNANDEZ VICENTE MANUEL	45554391Q	2011/083205	HERNANDEZ HERNANDEZ JONATHAN OCTAVIO	78543267S
2011/080414	MICOLTA POVEDA JORGE A	X9250738T	2011/083030	HERNANDEZ DONIZ AURELIO AYOZE	78676155D
2011/082975	TORRES CURBELO MARIA BANESSA	78545195B	2011/083054	HERRERO IZQUIERDO ANGEL JOSE	07864527E
2011/083300	RODRIGUEZ CALLERO JOSE AMBROSIO	45550307A	2011/083443	GARCIA GOMEZ PATRICIA ILIANA	X8025040H
2011/082997	TARIN RODRIGUEZ LUISA MARIA	78553625T	2011/083169	ALAMO ANAYA ALEXIS	44701712Q
2011/082976	MARTIN ROCIO JUAN	42693908C	2011/083554	SECK CHEIKH	X5987335K
2011/083019	SANCHEZ SALES MARIA DOLORES	31730437M	2011/083275	UHIA CAAMAÑO MANUELA ANGELA	33267801A
2011/083050	MARTIN ARROCHA SANDRA	45550007W	2011/083211	AGUAYO LLORENTE JESUS	11804492H
2011/083475	TEJEGARCI SL	B35953769	2011/083586	CURRELI ROBERTO	X9641468Y
2011/083456	INVERSIONES GRAFFIGNA S L	B35687524	2011/083590	MAURI CADAVIECO OSCAR	42901592Z
2011/083051	RENTERIA PEREZ AURA PATRICIA	X4011728E	2011/083129	ABDEL HAYE OULD BRAHIM	X3554679Y
2011/083247	FERNANDEZ MOLINA RAFAEL	42688585X	2011/083584	CABRERA PERDOMO SERGIO	42917953E
2011/083252	ROJAS RODRIGUEZ TEOFILO	43644106L	2011/083508	CHEN GUOBAO	X1452582V
2011/083308	EL GUERMEZ MOULUD	X4049286K	2011/083029	SANTANA ARROCHA CARMEN	42914432C
2011/083202	ALVAREZ FERNANDEZ ROSARIO	28523862K	2011/083503	BETANCOR CABRERA MARIA DEL CARMEN	42911237E
2011/083047	CABRERA HERNANDEZ JAIME	78410814L	2011/083368	PERDOMO FUENTES ANGEL	42603784X
2011/083160	SERVICIOS PROFESIONALES DEL ATLANTICO SL EN C	B38832812	2011/083171	BELTRAN RUIZ JORGE	42885703H
2011/083314	BRAVO HERNANDEZ DOMINGO	45530474L	2011/083470	PEREZ GUERRA MARIA BARBARA	42914319E
2011/083112	VILLANI GONZALEZ DIEGO RUBEN	78589368R	2011/083035	ARROCHA ANDUEZA AURELIO	42911000S
2011/083405	MARIN VASQUEZ ANGELOTH ALBERTH	X3984600B	2011/083435	RADIO CRISTAL SL	B35712306
2012/083087	ROZALEN FOMENTO EMPRESARIAL SL	B3596129I	2011/083039	SARR MAMADOU	X1104418G
2011/083017	GARCIA FORES FRANCISCO	39832482R	2011/083157	RODRIGUEZ RODRIGUEZ JOSE	42603979K
2011/082972	TEJERINA ARRIBAS EMILIO	09681253R	2011/083408	LOPEZ CEDEÑO JEISSON MAURICIO	X5920279X
2011/083246	BETANCOR ROCIO JOSE ANTONIO	78540290M	2011/083388	LOACHAMIN LLUMIQUINGA LIVIA CRISTINA	X6407927N
2011/083256	CARDENAS DE SATORRES ANA ROSA	28529112G	2011/082985	GARCIA PAULA ANDREA	79732641X
2012/083098	PEREZ PADRON MANUEL	42910005D	2011/083376	DJALO MICA	X4014231H
2012/083072	SANTIAGO VARGAS ANTONIO	78550072N	2011/082981	CONTE MALICK	X6344862J
2011/083301	CACERES LEITON FRANCISCO JAVIER	08838472D	2011/083430	SANCHEZ BACALLADO S L	B38082194
2011/083176	ROIBAS BAO JOSE MANUEL	32793493R	2011/083514	HANDLEY MATTHEW GERARD	X5301651J
2011/083045	ASLA RAMIREZ BERNARDINO	16282672Y	2011/082988	ACOSTA GARCIA SIXTO MARCIAL	45553177K
2011/083369	MEROI MARCO	X1678896B	2011/083425	DIEZ RABAGO MAYER IGNACIO	05403733K
2011/083130	MENDEZ DE LA ROSA SERGIO MIGUEL	78570968R	2011/083402	RUIZ BLAS ENRIQUE JOSE	24138177E
2011/083013	ELVIRA MARTIN MARCIAL	42904207F	2011/083510	SENE MARTIN LISSA	78548358T
2011/083555	LOPEZ CARDONA DIEGO MAURICIO	78767421B	2011/082986	CARABALLO CLAVIJO JUAN JOSE	42904308Q
2011/083342	VIDEO ACTIVO SERVICIOS AUDIOVISUALES SL	B35871102	2011/083437	TAVAREZ POLANCO SANDRA	78766890D
2011/083046	HERNANDEZ RODRIGUEZ JORGE ENRIQUE	78585371Y	2011/083137	GARCIA MENDEZ JUAN PEDRO	45529492A

2011/083357	RAMOS GONZALEZ TEODORA	42901889N	2011/084453	SANTANA TORRES FERMIN	42141061R
2011/083591	REZOLA ODRIOZOLA JOSEBA	78548970Z	2011/084767	GONZALEZ TEJERA BASILO	42903136V
2011/083438	CARABALLO CARABALLO ANGEL ENRIQUE	42911363X	2011/084859	CORPORACION CANARIA DE MULTIMEDIA SL	B3532156I
2011/083421	CURBELO RODRIGUEZ MARIA PILAR	42901885P	2011/084326	VIÑA VILORIA PEDRO	78547593V
2012/085017	CAINE ALLEN	00833596F	2012/084957	GDR 2000 FRIO Y CALOR SOCIEDAD DE RESPONSABIL	B76011964
2012/084268	FERRETE MUÑOZ ALICIA	30258607Z	2011/085061	BINT MOCTAR OULD HAMOUD AYDA	X3137812Z
2011/084207	RENDA GUILLAN JOSE RAMON	76866912S	2011/084384	MARTIN SOCAS ALFONSO	43648039L
2011/084864	CABRERIZO RAISS SANDRA CHRISTIANA	78531908H	2011/084336	ABOY COSSIO MARTA	16046419D
2012/084252	AUTOS GUAYRE SL	B3505431I	2011/083740	DE LA ROSA MATEOS ZAIDA	08828437W
2011/085074	ROCHA CRESPO ALBERTO CARLOS	76992177E	2011/084005	HENAO VELEZ JOSE HAROLD	78765773L
2011/085063	CEREZO VILLACRES ANA YOLANDA	X2987883E	2011/084071	GONZALEZ CABRERA ADAL	45553407K
2011/085062	CEREZO VILLACRES ANA YOLANDA	X2987883E	2011/084050	VALDES NOGALES MARIA DEL CARMEN	78768897S
2011/084863	MARTIN BETANCORT MIGUEL FRANCISCO	42902102H	2012/085018	EL HADI BARGHOUT SANAE	75140758B
2012/084247	TORRESCL SL	B35206796	2012/084261	LUSARRRETA RUIZ ISABEL MARIA	48321973P
2011/084919	ANDUEZA GONZALEZ RUBEN	42412388C	2012/085094	FERNANDEZ MATOS BODIS ARCILIA	39444006H
2012/085019	URBANABUS SL	B35346725	2011/084170	TARIN RODRIGUEZ LUISA MARIA	78553625T
2011/084569	ACE COURIER SL	B35492693	2012/085014	SOSA GARROTE JUAN JESUS	78548375V
2011/084102	SIERRA VIÑA GRISELDA	78541187M	2011/084340	RODRIGUEZ REGUERA JOSE JUAN	42917736N
2011/084857	RODRIGUEZ HERNANDEZ MARIA DEL CARMEN	42919572P	2011/084574	GOPAR AGUIAR MIGUEL ANGEL	45554158J
2011/084720	ESCOBAR ESCOBAR HUGO	X3460734Q	2011/085101	PAEZ ROMERO VICTOR MANUEL	45529667V
2011/085076	LEON LUZARDO RAYCO	78583881B	2011/085055	DIAZ RODRIGUEZ JOAQUIN	43264038A
2011/083716	CEDRES DORTA DOMINGO	45532221H	2011/085056	MARTIN GONZALEZ CARMEN ROSA	42909893N
2011/084836	RODRIGUEZ LEAL LUIS	46790363Z	2011/084047	ESPINOZA ZAPATA ARMANDO JESUS	X7105619E
2012/084956	SVASTIKRT SL	B35638733	2011/083703	GARCIA BERRIEL SEBASTIAN MANUEL	42844721E
2011/084172	BALAGUER LLOP JOSEFINA	73369205X	2011/084175	FERNANDEZ SEPULVEDA SARA	78584813T
2012/084092	SPORTS BIKES CANARIA SL	B35880053	2011/085078	NOVALBOS CORONADO JUAN DOMINGO	05629813B
2011/084375	GARCIA GONZALEZ JHONATAN	X8114804J	2011/085080	ARBOLEDA GRUEZO FRICSON BLADIMIR	X6785044K
2011/084041	BARRETO PERAZA FRANCISCO JAVIER	42916395M	2012/085020	ACOSTA NARANJO CRISANDA	78554541L
2011/084912	MILLAN COSTAS M ASUNCION	35299267V	2011/085068	RODRIGUEZ SABORIDO FRANCISCO	76506701F
2011/084077	LOPEZ DE LA PRIDA RUTH	44959321W	2011/085067	QUINTANA GONZALEZ CARLOS FERNANDO	42916073M
2011/084040	SANCHEZ PRIETO MARIA JESUS	01091854K	2011/084444	FONTANERIA FRANCISCO LEMES SL	B35566108
2011/083812	FLOREZ GUERRERO ELSA ELVIRA	X7001339R	2011/085069	IDARRAGA LOPEZ ISMANDA	X8867580E
2011/085085	DIEGUEZ VEGA TAMARA	48629652Q	2012/085267	EDIFICIOS LANZAROTE SL EN CONSTITUCION	B35959865
2011/084348	ESCOBAR ESCOBAR HUGO	X3460734Q	2011/085407	PAZ HERRERA MARIA DE LOURDES	X9180551D
2011/084105	MEDINA TOPHAM JUAN ADOLFO	42902893G	2011/085531	MONTES DE OCA HERNANDEZ DOMINGO JOSE	43615739B
2011/083815	PARRILLA BETANCORT ROBERTO	42918477V	2011/085533	BERMED SL	B5935787I
2011/084990	ORMEÑO RAMIREZ EUGENIO ARTURO	X4241347D	2011/085281	DIAZ OLAIZOLA EVA MA	16048645G
2011/084823	SUAREZ CABRERA REGLA EMILIA	78818773G	2011/085534	GOMEZ CORPAS JUAN	24234988A
2011/084849	ROBAYNA CHARCOS VERONICA	38454738A	2011/085528	GARCIA MARTIN CARMEN DEL PILAR	45552804Q
2011/084339	PEREIRA HERNANDEZ JOSE DAVID	42212178W	2011/085408	GIL CEJUDO JUAN JOSE	42686953B
2011/083808	SEGURIDAD JANUBIO SL	B35271758	2011/085323	RUIZ GUEVARA FRANKLIN ORLANDO	X6355510N
2011/084240	ORIHUELA GRANADO PATRICIA	42412091E	2011/085280	LEZCANO MENDEZ ANTONIO FRANCISCO	43262155Y
2011/083818	DUQUE GARCIA DIEGO ALEJANDRO	78768154P	2011/085295	RIVERA GARCIA DORA LILIA	X6949267R
2011/084368	BREA AMAYUELAS MARCELO	46957617N	2011/085532	KAHR STENGER ANNELIESE CAROL	78589672Y
2011/085064	TINTINAGO MANQUILLO LADY MARGARITA	78767333S	2011/085529	DE LEON CORUJO BALBINA	42901410Q
2011/083828	SUNICACI SL	B35742188	2011/085160	TORRES CURBELO MARIA BANESSA	78545195B
2012/084459	SOLUCIONES DE LIMPIEZA MOYMA SL UNIPERS	B35960335	2011/085174	BAENA MARIN CRISTINA	75760580Y
2011/084370	MANDUBI MANGUE ANA MATILDE	X3104000N	2011/085239	MARTIN ROBAYNA BIENVENIDA	42913672L
2011/084362	PEÑA MONZON JUAN ANTONIO	52837192M	2011/085222	HERNANDEZ HERNANDEZ JONATHAN OCTAVIO	78543267S
2011/084036	MEJIA HINCAPIE JERSAIN	X6553478L	2012/085415	OTRUPOSA SL	B35824622
2011/084046	LLANOS TOPHAM FRANCISCO ALBY	42910079Z	2011/085231	TORRES MENDEZ AURELIA	78455240D
2011/083735	SAEZ GALLEGU JOSE LUIS	78542476F	2011/085103	CRUZ ALCANTARA EULALIA ESTHER	78767427V
2011/084568	GONZALEZ MAYO MARIA DE LA LUZ	45531014F	2011/085517	VIEIRA FERNANDEZ FIDEL	33265000P
2011/084566	MORALES BETANCORT JOSE	78435457Y	2012/085567	GRAOROTE SL	B35600733
2012/085016	LICOR ROQUE ANNIA	01643309M	2011/085311	OTRUPOSA SL	B35824622
2011/085073	GARCIA GARCIA BEATRIZ	10085510X	2011/085356	ACOSTA JACOME WILSON BENITO	X2526362L
2011/085077	LOPEZ GARCIA DIANA PATRICIA	X3932894D	2011/085198	DE MAUSSION DE CANDE REMORINO SILVINA MARIA	78816714S
2011/084768	DERNA LUCA	X5287181X	2012/085500	DIEGO LORENZO MONTENEGRO SL	B35859446
2011/084337	ABOY COSSIO MARTA	16046419D	2011/085321	SHAHBAZI FATHALI	X3487765E
2011/084445	DUCH PEDRET LAIA	46455487H	2011/085292	ESCOBAR ESCOBAR HUGO	X3460734Q
2012/084868	IPECALANZ SL	B35357417	2011/085298	FERNANDEZ MORALES JESUS	42907070H
2011/084245	GUTIERREZ CACHO JOSE LUIS	13925665Q	2011/085313	ZABALA NIETO CIELO YANET	X4081194M
2011/084371	PANIAGUA ALVAREZ AGUSTIN	07358044E	2011/085351	MORALES MARTIN FERNANDO JOSE	45554153P
2011/084350	IPECALANZ SL	B35357417	2011/085296	CHUGANI SUNIL RAMCHAND	X2223726V
2011/084327	FEO CABRERA JUAN ANTONIO	42902957E	2011/085171	MARGARITA ORTIZ	X8496004B

2011/085404	KADDUR KADDUR FATIHA	45296010V	2012/086714	IPECALANZ SL	B35357417
2011/085204	DAMIAN CRISTINA MARIA	X8452131E	2012/086121	IPECALANZ SL	B35357417
2011/085317	LOIDI UNZURRUNZAGA JOKIN	34086267Z	2012/086323	SANTANA SANTANA VICTORIA	78553555E
2012/085118	PEREZ GONZALEZ NARCISO RAMON	42907048L	2012/086009	IPECALANZ SL	B35357417
2011/085248	DASKALOV RUMEN SERYOZHEV	X7001744S	2012/086000	FAMILIA BUENO SL	B35678473
2011/085537	LORENZO ALFAYA MARIA ESTHER	36120458Q	2012/086168	AUTOJAR S A	A38021739
2011/085173	CONCEPCION MARTIN MIGUEL ANGEL	45454156S	2012/086487	JORDAN DE QUINTANA ENRIQUE ANDRES	42902373J
2011/085245	PIQUE PEDRO YAIMA	X3447189H	2012/086485	QUESADA RODRIGUEZ ICOD BENARTEMI	78546119S
2011/085360	DE LA CRUZ CHAMORRO JOSE MANUEL	78543407V	2012/085903	MANTENIMIENTOS Y MONTAJES DIAZ MARTIN SL	B35332295
2011/085364	REPISO LOPEZ JUAN	78544970Q	2012/086417	PEREZ RIVERA ALEJANDRO	78550306Q
2012/085436	GUADALUPE LIRA DOMINGO ANDRES	78583362K	2012/086299	AISLAMIENTOS LANZAROTE SL	B35892652
2012/085485	MARMOLES Y GRANITO DAVID S L	B35644517	2012/086389	FERNANDEZ HEREDIA FRANCISCO RAFAEL	45555093M
2011/085411	MARTIN BETANCORT MARIA	42914710E	2012/086697	MIHAITA GHEORGHE	Y1055229A
2011/085297	GARCIA REYNOSO YAHAIRA	X6500870N	2012/086360	LEON PAYMA S L	B35226174
2011/085139	GARCIA VALIENTE JONAY ADOLFO	78548090P	2012/086392	FERNANDEZ PELAEZ JOSE ANTONIO	38006001L
2011/085513	GRUBER MANFRED LUDWING	X1229131B	2012/085996	LUBRICANTES LA OLIVA SA	A35241702
2011/085155	OTRUPOSA SL	B35824622	2012/085906	DIETRICH KUNZE EVA MARIA	X4595576S
2011/085158	ORIHUELA ALVAREZ JUAN ANTONIO	00791018W	2012/086422	SCIARRA JIMENA	X5085638Q
2011/085560	SANTANA ARROCHA JUANA MARIA	42908843C	2012/086425	MARTIN RAMON FELICIA	42908190B
2011/085236	LUNA JIMENEZ SILVIA LORENA	X3467067R	2012/085683	URBANABUS SL	B35346725
2011/085511	BANANA LANZAROTE S L	B35400076	2012/086186	PAZ BUS SL	B03760725
2011/085288	HERNANDEZ RIVERO JUAN JOSE	45529160Q	2012/085574	CONSTRUCCIONES Y REHABILITACIONES EKADE SRL	B35643923
2011/085168	BRATTBAKKEN JAN OYVIND	00985999N	2012/085995	GORELBER SL UNIPERSONAL	B35576636
2011/085452	GUILLEN TORRES ANA BELEN	78589276R	2012/086443	OPERACIONES INSULARES SL	B35125624
2012/085546	IPECALANZ SL	B35357417	2012/086638	JUAN ROSA E HIJOS SA	A35221621
2011/085362	RUIZ RUANO ALCALA FRANCISCO	52360977M	2012/086026	FONTANERIA FRANCISCO LEMES SL	B35566108
2011/085159	CHANDWANI SUMEET ASHOK	X3535686B	2012/086368	GRUAS PERERA DOS MIL SL	B35608314
2011/085240	TINTINAGO MANQUILLO LADY MARGARITA	78767333S	2012/086386	QUIPING LIN	X2547487F
2011/085451	APATA LANZAROTE SL	B35985373	2012/085975	CALDERON BARRENA ISABEL MARIA	08865038X
2011/085154	GASCON SILES FRANCISCO	38777271F	2012/085753	SERVICIOS INTEGRALES DE LA FE SCP	G35818913
2011/085512	RAMOS GONZALEZ ADRIAN	78549922T	2011/085602	BETANCOR MEDINA MARIA IN ALVIS	45529126M
2011/085320	MARTIN RODRIGUEZ ALEXIS	45532907Z	2012/086115	INSTALACIONES Y PROMOCIONES GOVI SL UNIP	B35553346
2011/085181	GUADALUPE CURBELO FRANCISCO JAVIER	42911903K	2012/086251	ZULES MARIA FERNANDA	Y0413535D
2011/085217	MANZANO MEJIA EMMA CARMELINA	78548011K	2012/086324	WOJCIK DAMIAN MARCIN	X1559870X
2011/085242	SCOZZAFAVA FABIO	Y2023642R	2011/085927	CATONACA SL	B35529866
2011/085557	LASSO LORENZO RAFAEL	45553395D	2012/086388	GUADALUPE GARCIA SEVERO	42912681V
2011/085406	BIONDI JORGENSEN BARBARA	78542316F	2012/085739	LAVANDERIA TURISTICA INSULAR SA	A35059088
2011/085124	DIEGUEZ VEGA TAMARA	48629652Q	2011/085605	SANTANA BENITEZ GUMERSINDO	42886598Q
2011/085205	FRANCISCO DE CUADROS MARLENE	X2219160M	2012/086627	MAC RENTING SL UNIPERSONAL	B35735133
2011/085206	SAEZ MORENO RAFAEL	00000000T	2011/085607	FIUZA BERTI PABLO	46845467X
2011/085194	GUADALUPE CURBELO FRANCISCO JAVIER	42911903K	2012/085927	CATONACA SL	B35529866
2011/085555	GONZALEZ DIAZ CARMEN GLORIA	78469444E	2012/085623	GALARZA ATLANTICO GALACO SA	A35484526
2011/085197	CABRERA PERDOMO JOSE	78540288A	2012/085751	IPECALANZ SL	B35357417
2011/085383	HERNANDEZ CAMACHO ARANZAZU	78547624W	2012/086252	CALVA VARGAS CESAR AUGUSTO	78838258P
2011/085196	FAUNA SANDY SL	B35493238	2012/085684	FERLANZA SL	B35118348
2011/085355	CURRELI ROBERTO	X9641468Y	2012/085785	RG Y CONTROL 4 CANARIAS SL	B35628007
2011/085208	CARMONA SANTIAGO AGUSTIN	31800115Q	2012/086159	GRUAS PERERA DOS MIL SL	B35608314
2011/085315	BOPRBOR ALVARADO STALIN ADALBERTO	X6766461E	2012/085678	LIMPIEZAS JERELANZ S L UNIPERSONAL	B35455369
2011/085392	BETANCOR APARICIO MANUEL	42914684L	2012/085622	COMERCIAL JOAQUIN CABRERA SL	B35368422
2011/085111	BLASCO MORALES RAUL	78553397W	2012/086769	MOBIL IMAGEN LANZAROTE FUERTEVENTURA SL	B35497304
2011/085389	CAMBEIRO PEREZ RAMON	32789251Z	2012/086423	MENDEZ TABARES ANDRES ALBERTO	43244826L
2011/085358	PAEZ ROMERO VICTOR MANUEL	45529667V	2012/086724	DE LEON LOPEZ MAURICIO	50927070X
2011/085312	RODRIGUEZ NUÑEZ MONICA	45551698Z	2012/086157	CROMIUN SUMINISTROS Y EQUIPAMIENTOS SL UNIPER	B35599810
2011/085328	CAI JIANGLEI	X4566536R	2012/086581	ALRO-KIMI-K SL	B76031228
2011/085381	TRANSPORTES Y EXCAVACIONES NAZARET S L	B35123959	2012/086385	ARIAS MOLANO MANUEL VICENTE	08815117E
2011/085112	SALAZAR RAMIREZ ANA MARIA	X3983769P	2012/086418	EURINVER CANARIAS SL	B38616322
2011/085352	SALAZAR RAMIREZ ANA MARIA	X3983769P	2012/086524	TOLEDOMAR SL	B35821503
2011/085220	MILITELO SONIA EDITH MARGAR	X3784443T	2012/086739	GUADALUPE CURBELO FRANCISCO JAVIER	42911903K
2011/085246	LAZO TORRES DANUSKA	X2790133A	2012/086383	DE LEON CABRERA VERONICA CARMEN	78552319M
2011/085403	NAVIA LOPEZ MANUEL	76538715M	2012/086700	DE CASTRO PEREIRA CARLOS ALBERTO	X4417476G
2011/085115	PEÑA FERRERA MIGUEL	78436027R	2012/086393	LAHDAID ALI	X3615822S
2011/085305	ECHEVERRI VILLALBA FERNANDO	X3189744N	2012/086699	SANTIAGO CORTES ISABEL	45275181A
2012/086193	KROWN SL	B35606870	2012/087284	MEDINA CABRERA LUIS FERNANDO	42909382F
2012/085611	IPECALANZ SL	B35357417	2012/087110	PEREZ CEJAS MIGUEL	42919843A
2011/085601	BETANCOR JUAN DANIEL JOSE	43760251Z	2012/087104	MARQUEZ FRANCO GRISELDA	15928687Z

2011/084168	GOMEZ LOPEZ MARIA AMPARO	12740507W
2011/081395	LEON RUIZ SERGIO	44728277Q
2011/084786	MARTINEZ PEREZ RICARDO	43259935V
2011/084690	MAYORA MAYORA CARMEN VIRGINIA	54116761S
2012/086366	MEDINA MARTIN JUAN FAUSTINO	42903335D
2012/086472	NAVARRO GONZALEZ CATHAYSA	78585629B
2011/083947	NOREÑA DUARTE BLANCA PATRICIA	X6797353W
2011/076351	PEREZ BETANCOURT YISEL	78549218D
2011/083992	PEREZ LOPEZ MAMERTO	42706977W
2012/086457	SANTANA BAEZ MIGUEL ANGEL	78764614X
2012/086180	TRUJILLO BERNAL JOSE LUIS	42900790V
2011/079913	REYES QUINTANA AMELIA	42847736R

5.553-B

ANUNCIO**5.724**

De conformidad con lo dispuesto en los artículos 59.4 y 61 de la Ley 30/1992, de 26 de noviembre, de Régimen Jurídico de las Administraciones Públicas y del Procedimiento Administrativo Común (B.O.E. 285, de 27 de noviembre de 1992), se hace pública notificación a don Carlos Rodríguez Medina de apertura de un periodo de pruebas por espacio de DIEZ DÍAS NATURALES, del expediente 2011/080442 por infracción a norma de tráfico vial, ya que habiéndose intentado la notificación en el último domicilio conocido, ésta no se ha podido practicar.

Arrecife, a siete de mayo de dos mil doce.

EL JEFE DE INFRACCIONES DE TRÁFICO,
Marcelino Miranda García.

5.553-C

**ILUSTRE AYUNTAMIENTO
DE BETANCURIA**

**ANUNCIO DE APROBACIÓN DEFINITIVA
5.725**

Al no haberse presentado alegaciones durante el plazo de exposición al público, queda automáticamente elevado a definitivo el Acuerdo Plenario Provisional del Ayuntamiento de Betancuria, adoptado en fecha 2 de marzo de 2012, sobre la aprobación de la Ordenanza Municipal Reguladora de los Servicios, Instalaciones y Derechos Funerarios de los Cementerios de Betancuria y el Valle de Santa Inés, cuyo texto íntegro se hace público.

**« ORDENANZA MUNICIPAL REGULADORA
DE LOS SERVICIOS, INSTALACIONES Y
DERECHOS FUNERARIOS DE LOS
CEMENTERIOS DE BETANCURIA Y EL VALLE
DE SANTA INÉS**

ARTÍCULO 1. Fundamento Legal

Este Ayuntamiento aprueba la presente Ordenanza ejerciendo las facultades que le confiere la Normativa vigente, en particular los artículos 26.1.a) y 25.2.j), de la Ley 7/1985, de 2 de abril, ejerciendo la potestad normativa que regula el artículo 84.1 y ejerciendo la capacidad de decisión sobre la forma de gestión de los servicios públicos locales. Asimismo, tiene presente la Ley General de Sanidad de fecha de 25 de abril de 1986 en su artículo 42.2.e), el Reglamento de Policía Sanitaria Mortuoria aprobado por Decreto 2.263/1974, de 20 de julio, y la Ley de Enterramientos en Cementerios Municipales, aprobada por Ley 49/1978, de 3 de noviembre. Del mismo modo, tiene presente la configuración del Cementerio como bien de dominio público adscrito a la prestación de un servicio público. Por último, tiene presente el Real Decreto Ley 7/1996, de 7 de junio, sobre Medidas Urgentes de Carácter Fiscal y de Fomento y Liberalización de la Actividad Económica, por el que se procede a la liberalización de los Servicios Funerarios.

ARTÍCULO 2. Objeto

El objeto de la presente Ordenanza es la regulación de los Cementerios Municipales de Betancuria y el Valle de Santa Inés, los cuales tienen la consideración de bienes de dominio público adscritos a un servicio público, en cumplimiento del deber de control sanitario de los Cementerios y de Policía Sanitaria Mortuoria, regulados en los artículos 26 de la Ley Reguladora de Bases de Régimen Local y 42 de la Ley General de Sanidad.

Para todo aquello no previsto en la presente Ordenanza, se atenderá a lo establecido en la Ley de Bases de Régimen Local, el Reglamento de Policía Sanitaria y Mortuoria, la Ley de Enterramientos en Cementerios.

ARTÍCULO 3. Régimen de Gestión del Cementerio Municipal

Este Cementerio se gestiona mediante el sistema de gestión directa sin órgano especial de administración.

Conforme a lo dispuestos en la Ley de Bases de

Régimen Local, la dirección del servicio corresponde a la Alcaldía sin perjuicio de que la misma pueda delegar la gestión en un Concejal.

TÍTULO II. DEPENDENCIAS MORTUORIAS

ARTÍCULO 4. Enumeración de las Dependencias

Cada Cementerio tendrá las dependencias que estime oportunas, siendo necesario que contenga al menos las descritas a continuación:

- Cementerio,
- Capilla del Cementerio del Valle de Santa Inés.
- Cuarto de enseres del Cementerio de la Villa de Betancuria.

ARTÍCULO 5. Cementerios

Los dos Cementerios dispondrán de los suficientes nichos, adecuándose a la densidad de población.

ARTÍCULO 6. Condiciones del Cementerio

El Cementerio se mantendrá en las mejores condiciones posibles y en buen estado de conservación.

Las dependencias y características del Cementerio son las siguientes:

- El cementerio de Valle de Santa Inés cuenta al día de aprobación de esta ordenanza con ochenta y ocho nichos de nueva construcción.
- El cementerio de Betancuria cuenta al día de aprobación de esta ordenanza con cincuenta y tres nichos.

TÍTULO III. SERVICIOS.

ARTÍCULO 7. Servicios,

El Servicio Municipal de Cementerio:

- Efectuará las previsiones oportunas para que se disponga en todo momento de los suficientes nichos.
- El Alcalde o Concejal Delegado propondrá al órgano municipal competente la aprobación o modificación de las normas del servicio.
- Realizará el cuidado, limpieza y acondicionamiento del Cementerio.

- Efectuará la distribución y concesión nichos, distribuyendo el Cementerio entre los diferentes usos, en orden riguroso.

- Gestionará la percepción de derechos y tasas que procedan por la ocupación de nichos y apertura de fosas.

- Llevará el registro de enterramientos en un libro foliado y sellado.

- Garantizará que los enterramientos que se efectúen en el Cementerio Municipal se deben realizar sin discriminación por razones de religión ni por cualesquiera otras.

TÍTULO IV. RÉGIMEN JURÍDICO DE UTILIZACIÓN DEL DOMINIO PÚBLICO.

ARTÍCULO 8. Bien de Dominio Público

Los lugares de enterramiento que este Ayuntamiento cede están sometidos a concesión administrativa. Así, como consecuencia de su calificación como bienes de dominio público, la totalidad de las instalaciones, incluidos los lugares de enterramiento gozan de inalienabilidad, inembargabilidad e imprescriptibilidad.

Será nula de pleno derecho toda transmisión o aprovechamiento pactado o efectuado entre particulares de cualquier instalación o lugar del Cementerio Municipal.

TÍTULO V. DERECHOS Y DEBERES. DERECHOS FUNERARIOS.

CAPÍTULO I. DERECHOS Y DEBERES.

ARTÍCULO 9. Normas de Conducta de los Usuarios y Visitantes

Queda prohibida:

- La entrada al cementerio de animales.
- Cualquier falta de respeto que perturbe el recogimiento del lugar, guardando siempre el orden debido.
- Fumar y comer en las instalaciones del cementerio.
- La entrada de mendigos o vendedores ambulantes y la asistencia de personas bajo los efectos del alcohol.

- Caminar por fuera de los caminos, pisando las tumbas o las flores.

Cualquier persona que perturbe gravemente el funcionamiento del Cementerio podrá ser expulsada con carácter inmediato de las instalaciones. En el supuesto de ser necesario, se requerirá el concurso de la fuerza pública para que ejecute dicha expulsión.

ARTÍCULO 10. Derechos de los Usuarios.

Los derechos funerarios serán otorgados por el Ayuntamiento, por medio de una concesión administrativa. Se le asignará al solicitante un nicho, otorgándose únicamente la ocupación temporal del mismo.

Todo ciudadano tiene derecho a utilizar las instalaciones municipales para aquel uso para el que fue destinado. En todo momento deberá observar las normas de conducta previstas en esta Ordenanza, así como la Normativa de todo tipo que en cada caso sea aplicable. Asimismo, deberá observar las instrucciones del servicio que señale el personal para el buen funcionamiento del mismo.

CAPÍTULO II. DE LOS DERECHOS FUNERARIOS.

DE LOS DERECHOS FUNERARIOS EN GENERAL

ARTÍCULO 11. DEFINICIONES.

A los fines de esta Ordenanza existen dos tipos de derechos funerarios:

- Los referentes a los servicios funerarios. En este caso el derecho funerario es “La facultad del titular para disfrutar de un determinado servicio funerario. El servicio será prestado por el Ayuntamiento, o en su caso, por la Entidad Gestora del Servicio Público de Cementerios Municipales”.

- Los referentes a concesiones de uso privado de unidades de enterramiento: Nichos. En este caso el derecho funerario es:

“La facultad del titular para usar y disponer en el cementerio municipal correspondiente de la nicho asignado al efecto, y durante el plazo de vigencia que

determine la concesión temporal que le sea otorgada por el Ayuntamiento, que es el titular del dominio público”.

- El título funerario: “Es el documento nominativo que acredita a su titular de ser poseedor de un derecho funerario”.

ARTÍCULO 12.

Los títulos de derecho funerario serán otorgados por el Ayuntamiento o Entidad Gestora del servicio de acuerdo con las prescripciones de esta Ordenanza y demás normativa aplicable.

El justificante de pago debidamente formalizado será título suficiente del derecho funerario adquirido por el solicitante.

ARTÍCULO 13.

El uso ó disfrute de un derecho funerario llevará implícito el pago de la tasa correspondiente, de conformidad con las Disposiciones de la Ordenanza Fiscal correspondiente y a lo previsto en esta Ordenanza, o, en su caso, a lo dispuesto en los Pliegos de Condiciones aprobado.

ARTÍCULO 14.

En caso de extravío, deterioro, sustracción o pérdida de un título de derecho funerario, a la mayor brevedad posible, el titular solicitará del Ayuntamiento o Entidad Gestora el duplicado del mismo, y previa prueba de su existencia, se procederá a la expedición de un nuevo título en el cual se hará constar la circunstancia de COPIA del original y fecha de la emisión.

Los errores en el nombre o de cualquier otro tipo, que se adviertan en los títulos de derecho funerario, se corregirán a instancia de su titular, previa justificación y comprobación.

ARTÍCULO 15. Inscripción en el Registro

Las concesiones administrativas serán inscritas en el Libro Registro correspondiente, haciéndose constar al menos los siguientes datos:

- Descripción del derecho funerario.
- Fecha de inicio de la concesión.

- Nombre y dirección del titular.

- Cualquier otro dato de interés.

CAPÍTULO III. DE LOS DERECHOS FUNERARIOS RELATIVOS A LOS SERVICIOS.

ARTÍCULO 16. Los derechos funerarios relativos a los servicios se agruparán en dos categorías según su naturaleza:

1. Los servicios que tengan por causa y finalidad la manipulación de cadáveres, servicios tales como la inhumación, y el uso de las capillas y velatorios y que tan sólo podrá ejercerse y por tanto solicitarse en el momento de la defunción, también se incluyen en esta categoría los servicios contemplados en los supuestos relativos a la manipulación fetos y de restos humanos.

2. Los servicios que tenga por causa y finalidad la manipulación de restos cadavéricos servicios tales como: exhumaciones, traslados, incineración, inhumación, que podrán solicitarse en cualquier momento.

ARTÍCULO 17.

El uso de los derechos funerarios, el derecho a disfrutar de los servicios funerarios establecidos se acomodará a las normas previstas en esta Ordenanza, siendo las mismas de obligado cumplimiento para los titulares de tal derecho.

Si los actos son dictados por cualquier Entidad Gestora serán recurribles ante el órgano competente del Ayuntamiento de Betancuria.

ARTÍCULO 18.

La petición para optar al título del derecho funerario se realizará ante el Ayuntamiento o la Entidad Gestora, que lo aprobará siempre que el peticionario cumpla los requisitos de esta Ordenanza.

Aprobada la solicitud y liquidadas las tasas o precio público que se fijen, el Ayuntamiento o Entidad Gestora extenderá el correspondiente justificante de pago en el que se especificarán y detallaran los servicios funerarios de los que adquirió el derecho solicitado, y la tasa aplicada los mismos.

ARTÍCULO 19.

El título del derecho funerario relativo a un servicio funerario otorga a su titular el derecho:

- A exigir la prestación del servicio en él incluido con la diligencia, profesionalidad y respeto exigidos por la naturaleza de la prestación. Estos servicios se prestarán en los días y horas señalados asignados por el Ayuntamiento o Entidad Gestora, o con la rapidez aconsejada por la situación higiénico sanitaria del cadáver dictaminada por la autoridad sanitaria competente.

A formular cuantas reclamaciones considere oportunas presentar ante el Ayuntamiento o la Entidad Gestora. Dichas reclamaciones deberán ser anotadas en el correspondiente libro de reclamaciones y deberán seguir el trámite ordenado en el presente y, en su caso, según lo dispuesto en los Pliegos de Condiciones aprobado.

ARTÍCULO 20.

El título del derecho funerario implica para su titular las siguientes obligaciones:

- A conservar el título y a su acreditación para poder ser atendidas sus solicitudes de prestación de servicios.

- A cumplir con todas las obligaciones contenidas en esta Ordenanza y con las Ordenanzas Fiscales que le afecten, en su caso, y todo ello de conformidad con los procedimientos y normas establecidas.

- A observar el comportamiento adecuado dentro de los recintos de los Cementerios. Las faltas serán sancionadas por la autoridad competente.

ARTÍCULO 21.

El título de derecho funerario de un servicio de Cementerios se extinguirá:

- Por el goce del servicio prestado.

- Por incumplimiento del titular de las obligaciones contenidas en el presente Reglamento.

- Por incumplimiento del titular de las obligaciones contenidas en las Ordenanzas Fiscales.

- Siguiendo para su declaración los procedimientos y normas establecidas.

CAPÍTULO IV. DE LOS DERECHOS FUNERARIOS RELATIVOS A LAS CONCESIONES DE UNIDADES DE ENTERRAMIENTO Y SUS RENOVACIONES.

ARTÍCULO 22.

El Ayuntamiento, previa petición de los interesados y siempre que la disponibilidad y el funcionamiento del servicio lo permita, concederá cesión temporal de uso sobre cualquiera de los siguientes bienes demaniales que existan actualmente o puedan construirse en el futuro en los Cementerios municipales:

1. Nichos de inhumación.
2. Nichos osarios ó de restos.
3. Nichos columbarios para cenizas.

Otorgando para su disfrute la correspondiente concesión administrativa.

ARTÍCULO 23.

Conforme a la legislación vigente las concesiones que otorgare el Ayuntamiento siempre tendrán el carácter de temporales y durante el plazo de vigencia que determine la concesión. Las concesiones serán clasificadas en razón de su plazo de vigencia en los siguientes TIPOS:

Concesión Administrativa

- Nicho: El plazo máximo será de setenta y cinco años.

- Panteón: El plazo máximo será de setenta y cinco años.

- Sepultura: El plazo máximo será de setenta y cinco años.

Mediante la correspondiente Ordenanza fiscal, anualmente se fijarán las tasas a cobrar por los correspondientes servicios. En todo caso, se tendrá en cuenta el tiempo que dure la concesión. Asimismo, se establecerán las tasas por inhumaciones y exhumaciones.

ARTÍCULO 24.

Las tasas y precios públicos de los derechos funerarios que comprendan la concesión de uso privativo de una parcela ó sepultura en los Cementerios municipales serán las que se consignen en la Ordenanza Fiscal del Municipio, o, en su caso, por lo dispuesto en los Pliegos de Condiciones aprobado.

ARTÍCULO 25.

Las concesiones de uso privativo de una parcela o una sepultura, serán siempre temporales, y podrán otorgarse:

1. A nombre de una sola persona física.
2. A nombre de una comunidad o asociación religiosa o establecimiento asistencias u hospitalario, reconocidos por la Administración Pública para uso exclusivo de sus miembros o de sus beneficiarios o acogidos.
3. A nombre de corporaciones, fundaciones o entidades legalmente constituidas para el uso exclusivo de sus miembros o empleados.
4. A nombre de los dos cónyuges en el momento de la primera adquisición. Se entenderán hechas bajo las condiciones consignadas en el Reglamento.
5. A nombre de los herederos del fallecido.

ARTÍCULO 26.

En ningún caso podrán ser titulares de arrendamientos o concesiones definitivas, ni de otros derechos, otros titulares distintos de los ya citados anteriormente, especialmente compañías mercantiles como empresas de seguros, de previsión o similares que exclusivamente o como complemento de otros riesgos, garanticen a sus afiliados el derecho a sepultura para el día de su fallecimiento.

ARTÍCULO 27.

Por la concesión se entiende transferido, plena y por su período de vigencia, el derecho funerario ateniéndose a lo que consignen las Leyes y Disposiciones vigentes, bien se reputa como dominio limitado o se considere bajo el punto de vista utilitario de enterramiento.

ARTÍCULO 28. Las concesiones se entenderán limitadas en su objeto al enterramiento del concesionario,

de los individuos de su familia, de la comunidad a la que pertenezca, y de las personas a quienes el mismo conceda ese derecho para inhumaciones, exhumaciones, y otros usos adecuados, cuya titularidad demanial corresponde únicamente al Ayuntamiento (de conformidad con lo establecido en la Legislación Local Vigente, sin perjuicio de las condiciones reflejadas en el título de arrendamiento o concesión administrativa que lo articula y desarrolla).

ARTÍCULO 29.

El titular de una concesión vendrá obligado al cumplimiento de las siguientes obligaciones:

1) Solicitar a la entidad concesionaria la previa autorización para la realización de obras en las correspondientes unidades de enterramiento.

2) Disponer las medidas necesarias para asegurar el mantenimiento de la unidad de enterramiento en las debidas condiciones de seguridad, conservación y ornato público, limitando la colocación de elementos ornamentales a las determinaciones que, a tal efecto, establezca el Ayuntamiento o Entidad Gestora.

El Ayuntamiento o Entidad Gestora, de oficio o a instancia de cualquier interesado, ordenará la ejecución de las obras necesarias para conservar las condiciones mencionadas en el párrafo anterior, concediendo a los titulares un plazo, que estará en razón a la magnitud de las mismas, para que proceda al cumplimiento de lo acordado. Transcurrido el plazo al efecto concedido sin haberlas ejecutado, será llevada a cabo por el Ayuntamiento o Entidad Gestora, con cargo al obligado, a través del procedimiento de ejecución subsidiaria previsto en la Ley de Procedimiento Administrativo.

3) Abonar las tasas correspondientes a los diferentes conceptos y prestaciones, de conformidad con lo establecido en las Ordenanzas Municipales correspondientes, en su caso.

4) Observar en todo momento un comportamiento adecuado, acorde con lo establecido en esta Ordenanza.

Las obras e inscripciones deberán ser respetuosas con las funciones del recinto y, por consiguiente, las autorizaciones a tal efecto se concederán, en todo caso sin perjuicio a terceros, asumiendo el promotor de las mismas las responsabilidades que pudieran derivarse.

ARTÍCULO 30.

Todo derecho funerario relativo a una concesión se inscribirá en el libro registro correspondiente acreditándose las concesiones mediante la expedición del título que proceda, en el que se harán constar los derechos y obligaciones que de él se deriven.

ARTÍCULO 31.

Las concesiones se acreditarán por el titular mediante el correspondiente título funerario, que será expedido por el Ayuntamiento o Entidad Gestora.

El título funerario acreditativo de la concesión -derecho funerario- deberá contener, al menos, las siguientes especificaciones:

- Número de inscripción en el libro registro.
- Identificación de la unidad de enterramiento.
- Derechos abonados por la misma.
- Fecha de adjudicación, plazo de la concesión y fecha de vencimiento.
- Nombre y apellidos del titular, D.N.I., domicilio y teléfono.
- Beneficiario.
- Derechos y obligaciones. Vía de recursos.
- Limitaciones, prohibiciones y otras disposiciones.
- Anualidades satisfechas en concepto de derechos de uso y demás obligaciones económicas derivadas.

Su falta de actualización podrá ser sancionada en virtud de lo establecido en el título de derecho funerario y con esta Ordenanza.

Los errores que puedan detectarse en un título de derecho funerario ya emitido, bien sea nombre, apellidos, se corregirán a instancia del titular, previa justificación y comprobación.

ARTÍCULO 32.

Habrán de respetarse los derechos adquiridos con arreglo al título otorgado en el momento de su expedición por el Ayuntamiento.

ARTÍCULO 33.

Las solicitudes relativas a las concesiones de uso de sepulturas, adjudicaciones, transmisiones, renovaciones, y en general de todo lo relacionado con la materia, deberán presentarse por los ciudadanos solicitantes en las oficinas municipales o de la Entidad Gestora.

El Ayuntamiento o Entidad Gestora, tramitará con diligencia el expediente administrativo al que dé lugar la solicitud, recabando de los solicitantes la documentación necesaria, cumpliendo y haciendo cumplir los requisitos establecidos en el presente Reglamento y en la correspondiente Ordenanza Fiscal, en su caso.

Si es tramitado por la Entidad Gestora, elaborados los informes precisos se elevará a la corporación municipal para culminar el expediente iniciado.

ARTÍCULO 34.

Las concesiones cuyo objeto sea la cesión de uso de parcelas de panteones o mausoleos ya existentes, serán siempre por un plazo de vigencia de 75 años.

A su término, el titular o las personas, que se subroguen intervivos o mortis causa, por herencia u otro título, podrán elegir entre:

1. Solicitar una nueva concesión.
2. Trasladar los restos cadavéricos al nicho destinado para tal fin.
3. Trasladar los restos al osario general.
4. Trasladar a otro cementerio, previa autorización otorgada por las autoridades competentes.

ARTÍCULO 35.

Las asignaciones de unidades de enterramiento anteriores a la entrada en vigor de esta Ordenanza tendrán la duración establecida en el documento o título correspondiente.

ARTÍCULO 36.

Vencido el plazo de vigencia de la concesión de sepulturas, los cadáveres y restos cadavéricos en ella

inhumados, serán exhumados y depositados los restos en el osario que se habilite al efecto, previo expediente de notificación a los interesados.

ARTÍCULO 37.

Dentro del plazo de vigencia de las concesiones, el titular de la misma que lo solicite, tendrá derecho a lo que le sea otorgada nueva concesión de 75 años sobre la misma sepultura objeto de la concesión vigente, abonando la diferencia que resulte entre el importe de la tasa que rija por la nueva concesión al hacer la operación y la cantidad pagada por la concesión vigente. El tiempo restante y no transcurrido de la concesión vigente, se entenderá renunciado por el titular de la misma en el momento de solicitar la nueva concesión.

ARTÍCULO 38.

Los entierros que sucesivamente se realicen en una misma unidad de enterramiento no alterarán el derecho funerario, únicamente, si un cadáver es enterrado cuando el plazo que falta para el fin de la concesión, o en su caso, de la prórroga, es inferior al legalmente establecido para el traslado o remoción de cadáveres, el citado plazo se prorrogará excepcionalmente por un período de cinco años desde la fecha del entierro, y previo pago del importe que proporcionalmente le corresponda.

Durante el transcurso de esta prórroga no podrá practicarse ninguna nueva inhumación en la unidad de enterramiento.

CAPÍTULO V. TRANSMISIONES DE LOS DERECHOS FUNERARIOS RELATIVOS A LAS CONCESIONES.**ARTÍCULO 39.**

Todas las unidades de enterramiento ya sean parcelas, panteones, sepulturas, nichos y otras que haya en los Cementerios se consideran bienes "fuera de comercio". En consecuencia, no podrán ser objeto de compraventa, permuta o transacción de ninguna clase. Sólo serán válidas las transmisiones previstas en esta Ordenanza, y a salvo de los derechos subjetivos adquiridos con anterioridad que, en su caso, se regirán por lo dispuesto en los respectivos títulos y en las disposiciones que le sean de aplicación.

ARTÍCULO 40.

Las concesiones son transmisibles al fallecimiento del concesionario, por herencia o legado, o por otro título admisible en buenos principios jurídicos, tales como sucesión intestada, adjudicación entre coherederos, cesiones a título gratuito, entre parientes dentro del cuarto grado, según el computo del derecho común, las que se verifican entre padres e hijos y hermanos políticos y las que se hagan a hospitales o entidades exclusivamente benéficas; pero no se reconocerá transmitida la sepultura al fideicomisario si el testamento no lo dispone de una manera expresa, ni las concesiones a título gratuito fuera de los casos expresados.

En caso de coherederos, prevalecerá su uso a favor del que conste como primer fallecido según certificación del Registro Civil. De darse la circunstancia de coincidir el fallecimiento el mismo día, hora y año, corresponderá al coheredero que se designe por azar ante la Autoridad Administrativa o Entidad Gestora por su caso, con citación a los representantes de las partes implicadas.

ARTÍCULO 41.

1. El titular del derecho funerario, en cualquier momento podrá designar, de entre sus herederos forzosos, un beneficiario de la concesión para después de su muerte. Con esta finalidad comparecerá ante el Ayuntamiento ó Entidad Gestora y suscribirá la oportuna acta donde se consignarán los datos de la sepultura, nombre, apellidos y domicilio del beneficiario y fecha del documento.

En la misma acta podrá designar, de entre los citados herederos forzosos, un beneficiario sustituido para el caso de premoriencia de aquél.

1. La designación de beneficiario no podrá ser cambiada si no se hace expresamente por el titular o mediante cláusula testamentaria posterior, y dentro de los límites a que se refiere el artículo 138.

ARTÍCULO 42.

Si el concesionario de una sepultura hubiere fallecido, y no se presentasen herederos a reclamar el traspaso del título, podrá librarse un título a instancia y nombre de cualquier heredero de la familia, bajo la declaración jurada de no existir herederos más próximos.

Este título será provisional, durará hasta que se

presente el propietario o sus legítimos herederos o hasta que se presente otro pariente más próximo al titular.

Se entiende por heredero o pariente, hasta el cuarto grado de sucesión previsto en el Código Civil.

El heredero tendrá obligación de cuidar la sepultura y realizar las obras de reparación y entretenimiento que sean necesarias sin poder modificarla; hará los pagos que sean procedentes como si fuera el propio concesionario y podrá enterrar en la sepultura pero no podrá extraer restos de ella.

CAPÍTULO VI. DE LA MODIFICACIÓN Y EXTINCIÓN DEL DERECHO FUNERARIO.**ARTÍCULO 43.**

El Ayuntamiento o entidad concesionaria determinará la ubicación física de la unidad de enterramiento a que se refiere cada título de derecho funerario, pudiendo ser ésta modificada, previo aviso y por razón justificada de seguridad para los usuarios así como de salud pública.

ARTÍCULO 44.

Se decretará la pérdida o caducidad del derecho funerario-relativo a concesiones- con reversión de la correspondiente unidad de enterramiento al ayuntamiento en los siguientes supuestos:

1. Por el transcurso del período fijado en las concesiones. Expirado el plazo de concesión, se requerirá al titular a fin de que se proceda, bien al traslado de los restos a osarios o columbarios especiales, o bien a la ampliación del período de concesión, previo pago de las tasas correspondientes a los diferentes conceptos y prestaciones, de conformidad con lo establecido en la orden correspondiente.

2. En este caso y cuando los particulares no verifiquen el traslado de los restos o renovaciones de los nichos osarios, serán exhumados y depositados en el osario general que en su caso se habilite por el Ayuntamiento ó Entidad Gestora, previo expediente de notificación al titular o representante de la unidad de enterramiento.

3. Igualmente podrá declararse la caducidad de la concesión en el caso de encontrarse en estado ruinoso y abandono de la construcción del panteón o mausoleo, o unidad de enterramiento. La declaración de tal estado y la caducidad correspondiente, requerirá un

expediente administrativo que iniciará el Ayuntamiento ó Entidad Gestora con audiencia al titular de derecho, y elevará para su resolución a la Corporación Municipal.

4. Por rescate de la concesión, cuando venga determinada por causas de interés público, situación de ruina no imputable al titular de la concesión, u otras causas legales que resulten de aplicación.

5. En estos casos, el Ayuntamiento ó Entidad Gestora, previa autorización municipal, propondrá al titular de la concesión, o bien cambiar la unidad de enterramiento por otra de similares características por el plazo que reste a su vencimiento, o bien indemnizar al interesado por el tiempo no disfrutado, en función de la tasa vigente.

ARTÍCULO 45.

Si verificada la exhumación de restos de una sepultura con arreglo a las prescripciones legales, faltase algún tiempo para cumplir el plazo de vigencia de la concesión de la misma, se entenderá renunciado dicho a periodo restante y la entidad concesionaria se hará cargo de la sepultura de nuevo, salvo lo previsto en el artículo 123 de esta Ordenanza.

ARTÍCULO 46.

En todos los casos de caducidad, el Ayuntamiento o la entidad, dispondrá de nuevo y libremente de los enterramientos a los que afecte aquella, así como de las lápidas, verjas, accesorios, y adornos correspondientes a los mismos, siempre que no los retiraran los propietarios.

TÍTULO VI. CLASIFICACIÓN SANITARIA.

ARTÍCULO 47.- Clasificación Sanitaria de los Cadáveres.

Se clasifican los cadáveres en dos grupos, según las causas de defunción:

GRUPO I

- Los de las personas cuya causa de defunción represente un peligro sanitario como es el cólera, la viruela, carbunco y aquellas otras que se determinen por el órgano competente.

- Los cadáveres contaminados por productos radiactivos.

GRUPO II

- Cualquier otra persona fallecida por causa distinta a las incluidas en el Grupo I.

Los cadáveres del Grupo I deberán ser enterrados en una zona específica destinada al efecto.

TÍTULO VII. DE LAS EMPRESAS FUNERARIAS.

Las empresas funerarias que ejerzan su actividad propia en este Municipio deberán disponer al menos de:

- Personal idóneo suficiente, dotado con prendas exteriores protectoras.

- Vehículos para el traslado de cadáveres, acondicionados para cumplir esta función.

- Féretros y demás material fúnebre necesario.

- Medios precisos para la desinfección de vehículos, enseres, ropas y demás material.

ARTÍCULO 49. Autorización para la Instalación de Empresas Funerarias.

La autorización para el establecimiento de toda empresa funeraria corresponde ser otorgada por el Alcalde, previa la instrucción del correspondiente procedimiento.

TÍTULO VII, DE LAS INHUMACIONES, EXHUMACIONES, TRASLADOS Y REINHUMACIONES DE RESTOS CADAVERICOS.

CAPÍTULO I. DE LAS INHUMACIONES.

ARTÍCULO 50.

Las inhumaciones, exhumaciones y traslados de cadáveres o restos se efectuarán según las normas del Reglamento de Policía Sanitaria Mortuoria y de acuerdo con lo dispuesto en los artículos siguientes.

ARTÍCULO 51.

Toda inhumación, exhumación o traslado se realizará por personal legalmente autorizado, con la autorización expedida por el Ayuntamiento o entidad que ejerza la gestión del servicio y la de las autoridades sanitarias correspondientes en los casos que sea necesario.

ARTÍCULO 52.

No se dispondrá la inhumación del cadáver de la persona que hubiese recibido muerte violenta o de los que se conduzcan a los depósitos de los Cementerios por disposición gubernativa, sin la orden de la Autoridad Judicial y la formación del necesario expediente.

ARTÍCULO 53.

Para permitir que se abra una unidad de enterramiento, será preciso, además de cumplir las disposiciones generales, que se presente una autorización firmada por el ayuntamiento o la entidad que ejerza la gestión del servicio y el correspondiente título.

ARTÍCULO 54.

Se prohíbe la conducción, traslado y enterramiento de cadáveres sin el correspondiente féretro de las características que para cada caso se indican en el Reglamento de Policía Sanitaria Mortuoria, salvo en el supuesto y con la autorización prevista en el artículo 9 y 14 de dicho Reglamento.

ARTÍCULO 55.

Los féretros habrán de contener exclusivamente el cadáver para el que se autorizó el enterramiento, no pudiendo depositarse dos o más en un mismo féretro, salvo los casos siguientes:

- 1) Madres y recién nacidos fallecidos ambos en el momento del parto.
- 2) Catástrofes.
- 3) Graves anormalidades epidemiológicas.

En los supuestos 2) y 3), el entierro de dos o más cadáveres en un mismo féretro deberá autorizarse por la autoridad sanitaria competente.

ARTÍCULO 56.

No se verificará inhumación alguna sin la orden a que se refiere el artículo 73 del presente Reglamento,

ARTÍCULO 57.

Los servicios de inhumación independientemente del cementerio municipal donde se vayan a prestar-

se solicitarán en las oficinas municipales o de la entidad que ejerza la gestión del servicio, el día para el que se solicite.

Las solicitudes las cursarán las empresas funerarias encargada del traslado del cadáver, a petición de la familia del finado/a, -realizada de forma totalmente libre-; en nombre y representación de la persona a la que posteriormente se extienda el título provisional del derecho funerario.

ARTÍCULO 58.

Las solicitudes de servicios de inhumación que se cursen, obligatoriamente, contendrán todos los datos-referentes a la filiación del fallecido y a la del familiar solicitante o representante legal, en su caso necesario para cumplimentar los libros registro que se relacionan en el presente Reglamento.

La empresa de servicios funerarios presentará en las oficinas de la entidad que ejerza la gestión del servicio los documentos siguientes:

1. Título funerario o solicitud de éste, con el correspondiente abono.
2. Autorización judicial de orden de enterramiento cuando se vaya a realizar el entierro.

A la vista de la documentación presentada, se expedirá el título provisional del derecho funerario, u orden de trabajo, previo abono de las tasas que correspondan.

No se dará curso a la solicitud que incumpla este requisito.

ARTÍCULO 59.

En la orden de trabajo se hará constar:

1. Nombre y apellidos del difunto.
2. Fecha y hora de la defunción.
3. Cementerio donde irá destinado el cadáver y lugar de sepultura con señalamiento de hora.
4. Sí se ha de proceder a la reducción de restos humanos.
5. Si el cadáver ha de ser enviado al tanatorio o al depósito de cadáveres del cementerio, en su caso.

ARTÍCULO 60.

El Ayuntamiento o la entidad que ejerza la gestión del servicio fijará la hora en la que se prestará el servicio y asignará la sepultura destinada a ocupar el cadáver, atendiendo en lo posible los deseos de los peticionarios, y evitando tiempos de espera para los beneficiarios en la prestación de los servicios.

ARTÍCULO 61.

Las inhumaciones que se verifiquen y las incidencias a que dieren lugar, se consignarán por la entidad que ejerza la gestión del servicio, en el libro registro de inhumaciones, en el que se harán las inscripciones por orden de fechas de enterramiento.

El Ayuntamiento o la entidad que ejerza la gestión del servicio de Cementerios, extenderá el correspondiente resguardo de Título Provisional del Derecho Funerario adquirido a nombre de la persona solicitante del servicio.

La solicitud de inhumación incluirá la carta de pago y acreditará tanto el hecho de haber satisfecho las tasas por adquirir el derecho funerario, como la prestación del servicio.

El Ayuntamiento o la entidad que ejerza la gestión del servicio cumplimentará el resto de los Libros de Registro a los que hace referencia el presente Reglamento.

En dichos Libros se consignará la filiación de los cadáveres inhumados en sepultura, y un índice por letra inicial del primer apellido de las personas inhumadas.

ARTÍCULO 62.

La entidad que ejerza la gestión del servicio remitirá al órgano municipal competente en materia de Cementerios -semanalmente- relación de las inhumaciones efectuadas en ese período.

ARTÍCULO 63.

Los expedientes administrativos tramitados por la prestación del servicio de inhumación, una vez sentados los datos en el registro general, se guardarán ordenada y cuidadosamente como único documento fehaciente y probatorio en las oficinas municipales.

ARTÍCULO 64.

Ningún cadáver será inhumado o incinerado y nunca antes de haber transcurrido 24 horas desde el fallecimiento, salvo en caso de cadáveres del Grupo I y con autorización sanitaria y aquellos cadáveres que con autorización de la Dirección General de Salud Pública, especifiquen que no existe inconveniente para realizar su inhumación antes de las 24 horas reglamentarias,

ARTÍCULO 65.

Cuando tenga lugar la inhumación en una unidad de enterramiento, no estará limitada por otra causa que la de su capacidad respectiva, reducciones de restos cadavéricos y el contenido del derecho funerario a que corresponda. Podrá el Ayuntamiento o la entidad que ejerza la gestión del servicio limitar de forma expresa fehaciente, la relación excluyente de las personas cuyos cadáveres puedan ser inhumados en ella.

ARTÍCULO 66.

Para efectuar la inhumación de un cadáver que no sea el del propio titular, se requerirá la conformidad del titular y, en su ausencia, de cualquiera que tenga derecho a sucederlo en la titularidad o apoderado al efecto.

ARTÍCULO 67.

Cuando el título de la concesión estuviese extendido a nombre de comunidades religiosas, hospitales, centros de beneficencia, cofradías o sociedades, toda inhumación necesitará de una certificación acreditativa de que el cadáver o los restos cadavéricos pertenecen a un miembro de dichas entidades, o esté por ellas expresamente autorizado.

ARTÍCULO 68.

No se admitirá la reducción de cadáveres hasta transcurrido el plazo de 5 años, fecha en que se consideran ya restos cadavéricos, salvo autorización sanitaria expresa.

ARTÍCULO 69.

Salvo los cadáveres que sean conducidos en servicio especial extraordinario, considerándose éstos los del Grupo I, no se admitirá ninguno fuera de las horas

señaladas para la apertura al público de los Cementerios municipales, a excepción de lo dispuesto en el artículo 88.

ARTÍCULO 70.

Los sepelios se efectuarán, con el correspondiente horario y en orden a su llegada a cada cementerio.

ARTÍCULO 71.

Los cadáveres cuya inhumación no se vaya a realizar inmediatamente a su llegada al cementerio municipal correspondiente, deberán ser enviados hasta ese momento al depósito de cadáveres del cementerio, en su caso, o permanecerán en los tanatorios correspondientes.

ARTÍCULO 72.

Las inhumaciones en los Cementerios municipales se realizarán sin discriminación alguna.

ARTÍCULO 73.

No se permitirá que por curiosidad o pretexto de reconocimiento, se abra sepultura alguna, cerrada y ocupada, aún cuando hubiesen transcurrido los cinco años después de la última inhumación, salvo para realizar una inhumación o exhumación y, con Orden Judicial y/o Sanitaria.

ARTÍCULO 74.

En las sepulturas que carezcan de lápida, la Administración inscribirá en su tabicado el nombre y apellidos del cadáver o restos que contenga.

CAPÍTULO II. DE LAS EXHUMACIONES.

ARTÍCULO 75.

Las licencias para exhumaciones y traslados se expedirán ajustándose a las disposiciones vigentes en la materia.

ARTÍCULO 76.

No se atenderán las peticiones de reducciones de restos por ningún concepto, sin haber transcurrido desde la última inhumación el tiempo señalado por las disposiciones vigentes.

ARTÍCULO 77.

Las exhumaciones se anotarán por el Ayuntamiento o la entidad que ejerza la gestión del servicio, en el libro registro que se relaciona en esta Ordenanza, en los que se harán las inscripciones pertinentes.

ARTÍCULO 78.

Los expedientes de exhumación se añadirán a las de inhumación para formular parte del historial de la sepultura a todos los efectos legales.

ARTÍCULO 79.

No se permitirá la exhumación de cadáveres no embalsamados si no transcurrido el plazo marcado por la Legislación vigente, si la causa de la defunción no ha sido de carácter epidémico.

ARTÍCULO 80.

La exhumación de un cadáver antes de transcurrido el plazo indicado en el artículo anterior tendrá que ser tramitada por una Orden Judicial, o por el titular sanitario correspondiente en orden legal.

ARTÍCULO 81.

La exhumación de cadáveres embalsamados se efectuará en la forma y plazos señalados en la legislación vigente.

ARTÍCULO 82.

En cualquier clase de sepultura de los que se haya exhumado algún cadáver, como aquellos en los que se haya depositado, serán cerradas inmediatamente después de la operación.

ARTÍCULO 83.

Para las exhumaciones anuales de los cadáveres inhumados en sepulturas vencidas, se observarán con todo rigor las reglas siguientes:

a) Se comenzará por el enterramiento más antiguo.

b) El tiempo de duración de estos trabajos será como máximo de tres horas, utilizándose las primeras de la mañana, pero siempre en días claros y secos y de ningún modo en los lluviosos o en los que se subsista humedad en el suelo por anteriores lluvias.

c) No se permitirá a los obreros vestir durante los trabajos ropa de uso común, y al terminar diariamente, deberán lavarse y desinfectarse cuidadosamente.

d) La extracción de los restos y las de los residuos de féretros, ropas, etc. se hará bajo pulverización de una solución aséptica cuya pulverización deberá también hacerse sobre la porción de tierra extraída que se hubiese hallado en contacto con los restos, caso de que así se creyese conveniente por la Inspección Municipal de Sanidad.

e) No se llevará a cabo la exhumación en aquellos enterramientos en que empezada esta operación, se encontrasen restos de partes blandas del organismo, más o menos adheridas al esqueleto, precediéndose de nuevo a su enterramiento.

f) Los restos de esqueletos que se extraigan de los enterramientos habrán de ser trasladados cuidadosamente al horno de cremación para proceder a su incineración, o al osario general que en su caso se establezca, debiendo ser depositadas las cenizas, o colocados los restos, en dicho osario en tandas sucesivas y previamente identificados.

g) Cuanto pueda encontrarse dentro de los enterramientos, como trozos de féretros, ropas, etc. se transportará al horno, procediéndose acto seguido a su cremación o incineración, depositándose los residuos en el osario que en su caso se establezca.

ARTÍCULO 84.

Los objetos que haya necesidad de retirar para la exhumación general, por no haber sido reclamados por las familias, quedarán de propiedad del Ayuntamiento.

ARTÍCULO 85.

El Ayuntamiento o la entidad que ejerza la gestión del servicio formará relación nominal circunstanciada de los cadáveres inhumados en sepulturas con concesiones de uso vencidas que puedan ser trasladados los restos al osario que en su caso se establezca.

El Ayuntamiento o la entidad que ejerza la gestión del servicio notificará a los titulares de concesiones de uso privativo vencidas de esta circunstancia, y pondrá en su conocimiento la fecha y hora asignada por la entidad que ejerza la gestión del servicio para proceder al traslado de los restos al osario general que en su caso se establezca, al objeto que las familias

interesadas puedan estar presentes y retirar los objetos de su propiedad que estén colocadas en la unidad de enterramiento que se desaloja.

ARTÍCULO 86.

Terminados los trabajos, el personal del ayuntamiento procederá a registrar las anotaciones en los libros registro y completará el correspondiente expediente de exhumación conforme a lo reflejado en los libros registrados para su archivo en las oficinas municipales.

ARTÍCULO 87.

Los servicios de exhumación, reducción y traslado se solicitarán en las oficinas municipales correspondientes.

La solicitud la cursará el titular de la unidad de enterramiento, en caso de fallecimiento del mismo, sus legítimos herederos.

ARTÍCULO 88.

El Ayuntamiento o la entidad que ejerza la gestión del servicio fijará el día y la hora en la que se prestará el servicio, atendiendo en lo posible los deseos de los peticionarios.

ARTÍCULO 89.

Las exhumaciones, reducciones y traslados que se verifiquen y las incidencias a que dieren lugar se consignarán por la entidad concesionaria, en los libros registro que relaciona el presente Reglamento, en su caso, en los que se harán las inscripciones pertinentes.

El Ayuntamiento o la empresa que ejerza la gestión del servicio de Cementerios, extenderá el correspondiente resguardo certificado de exhumación, reducción y traslado a nombre de la persona solicitante del servicio.

El certificado de exhumación, reducción y traslado incluirá la carta de pago y acreditará tanto el hecho de haber satisfecho las tasas por adquirir el derecho funerario, como la prestación del mismo.

ARTÍCULO 90.

1) La exhumación de un cadáver para su inhumación en otro cementerio, precisará la solicitud del titular de la unidad de enterramiento de que se trate, acompañada de la correspondiente autorización sanitaria y de que se cumplan los requisitos legales.

2) Si la inhumación se ha de efectuar en otra unidad de enterramiento del mismo cementerio, se precisará la conformidad del titular del derecho funerario de esta última.

A pesar de ello, deberán cumplirse para su autorización por el Ayuntamiento o la entidad que ejerza la gestión del servicio los requisitos legales.

ARTÍCULO 91.

1) El Ayuntamiento o la entidad que ejerza la gestión del servicio, se encuentra facultada para disponer la cremación de los restos procedentes de la exhumación general, así como de los procedentes de unidades de enterramiento sobre las que recaiga resolución de extinción del derecho funerario, sin que hayan sido reclamados por los familiares, para una nueva rehumación, que se realizará de conformidad con el Reglamento de Policía Sanitaria Mortuoria.

2) Las cenizas procedentes de la cremación se realojarán en lugar destinado al efecto, que tendrá carácter común.

CAPÍTULO III. DE LOS TRASLADOS.

ARTÍCULO 92.

No se podrán realizar traslados de restos sin obtención del permiso expedido por la entidad que ejerza la gestión del servicio, y no podrá denegarse salvo causas legales. Este permiso sólo se concede cuando se trate de un traslado de restos inhumados en el propio cementerio municipal para depositarlos en otra unidad de enterramiento o en la fosa común.

Revertirá al Ayuntamiento el derecho funerario de la unidad de enterramiento que ha quedado libre.

ARTÍCULO 93.

Los restos pertenecientes a personalidades históricas ilustres a criterio de la corporación, no serán trasladados al osario común que en su caso se establezca si correspondiese hacerlo por alguna de las circunstancias señaladas en los artículos anteriores. En este caso, y por excepción, el ayuntamiento adoptará las medidas necesarias a fin de que los citados restos permanezcan en una unidad de enterramiento individualizada o que permita la fácil identificación.

ARTÍCULO 94. Traslado a Municipios de fuera de la Comunidad Autónoma.

En la exhumación y traslado para su posterior rehumación a Municipios de fuera de la Comunidad Autónoma, se diferenciará:

- Si se trata de restos cadavéricos, para su rehumación dentro del territorio nacional podrá efectuarse depositando aquellos en «caja de restos», se deberá solicitar autorización previa al órgano competente de la Comunidad Autónoma, acompañada del certificado de defunción en el que figure la causa (para el caso de que se trate del Grupo I) y la fecha en que se produjo la misma.

- Si se trata de cadáveres, será necesario solicitar autorización, y para ello se deberá comprobar cuál es el estado en que se encuentra el cadáver por un Médico. Asimismo, se tendrán en cuenta las condiciones climatológicas estacionales y los medios empleados para atacar la fauna cadavérica. Deberá de acompañar al cadáver la autorización necesaria. El plazo para la inhumación no podrá ser superior a cuarenta y ocho horas.

TÍTULO VIII. RITOS FUNERARIOS.

ARTÍCULO 95. Prohibición de discriminación

Los enterramientos se efectuarán sin discriminación alguna por razones de religión, ni por cualesquiera otras.

ARTÍCULO 96. Ritos Funerarios

Los ritos funerarios se practicarán sobre cada sepultura de conformidad con lo dispuesto por el difunto o con lo que la familia determine.

Así mismo, podrán celebrarse actos de culto en las capillas o lugares destinados al efecto en dichos Cementerios.

TÍTULO IX. RITOS FUNERARIOS. INFRACCIONES Y SANCIONES.

ARTÍCULO 97. Infracciones y Sanciones

Las infracciones que se cometan contra lo establecido en esta Ordenanza serán sancionadas de conformidad con lo establecido en la Normativa Reguladora correspondiente por el órgano competente en cada caso.

DISPOSICIÓN ADICIONAL ÚNICA

En todo lo no previsto en la presente Ordenanza se estará sujeto a lo establecido en el Reglamento de Policía Mortuoria y en la Ley de Enterramientos en Cementerios Municipales. Esta Ordenanza se completa con la Ordenanza Fiscal Reguladora de la Tasa por Prestación del Servicio en el Cementerio.

DISPOSICIÓN FINAL ÚNICA

La presente Ordenanza entrará en vigor a los QUINCE DÍAS HÁBILES de su publicación en el Boletín Oficial de la Provincia.

DISPOSICIÓN DEROGATORIA ÚNICA

Tras la entrada en vigor de la presente ordenanza reguladora se entenderán automáticamente derogadas las que con anterioridad a la misma se hubiesen aprobado y no tuvieren contenido fiscal alguno, no obstante aquéllas que se mantuviesen en vigor no serán aplicables en todo aquello que contradiga a la presente”.

Contra el presente Acuerdo podrá interponerse Recurso Contencioso-Administrativo, en el plazo de DOS MESES contado a partir del día siguiente al de la publicación de este anuncio.

En Betancuria, a veinticinco de abril de dos mil doce.

EL ALCALDE, Marcelino Cerdeña Ruiz.

5.601

ILUSTRE AYUNTAMIENTO DE FIRGAS

ANUNCIO

5.726

El Pleno del Ayuntamiento de Firgas, en sesión celebrada el día 29 de marzo de 2012, adoptó los siguientes acuerdos:

1º. Declarar anulados definitivamente, por haber incurrido en prescripción, los créditos pendientes de pago incluidos en el expediente número 1/2011, correspondiente a los periodos 1999-2006, por importe total de 452.199.34 euros, individualizados en el Anexo adjunto.

2º. Ordenar la Publicación de anuncio en el Tablón de Edictos del Ayuntamiento y en el Boletín Oficial de la Provincia, con expresión de los interesados, cuantía, concepto y fecha de contabilización del mandamiento de pago/reconocimiento de la obligación, otorgando a los mismos un plazo de audiencia de QUINCE DÍAS para que aleguen los que consideren conveniente en defensa de sus intereses.

3º. Considerar elevados a definitivos estos acuerdos en el caso de no producirse ninguna reclamación en el periodo expuesto, procediendo a la anulación de los mismos por haber incurrido en prescripción, ordenando su baja en contabilidad, mediante aprobación definitiva, y publicación en el Tablón de Edictos y Boletín Oficial de la Provincia.

Firgas, a nueve de mayo de dos mil doce.

LA ALCALDESA-PRESIDENTA, Paola Mª del Carmen Hernández Marrero.

ANEXO QUE SE CITA:

PRESCRIPCIÓN DE OBLIGACIONES HASTA EL 2006

Nº OPERACION	FASE	FECHA	REFERENCIA	APLICACION	IMPORTE	TERCERO
AÑO 2001						
220010005675	O	01/01/2011	22001000005	2001 231 22608	163,48	CELIA ALONSO GONZALEZ
220010005682	O	01/01/2011	22001000007	2001 912 22000	464,09	VALENTIN CONCEJO ARRANZ
220010005720	O	01/01/2011	22001000009	2001 920 21200	37,68	JUAN C GUERRA PONCER
220010008324	O	01/01/2011	22001000067	2001 151 14000	22,48	AFURGAD
220010009034	O	01/01/2011	22001000162	2001 151 78075	16.890,72	POLIGRAS
AÑO 2002						
220020009129	O	01/01/2011	22002003076	2002 151 21200	48,08	ENCARNACION DIAZ MOLINA
220020009666	O	01/01/2011	22002003227	2002 151 78000	283,97	CLUSA
220020009691	O	01/01/2011	22002003252	2002 151 78071	157,88	INTERSUINSA
220020009692	O	01/01/2011	22002003253	2002 151 78000	27,58	INTERSUINSA
220020009694	O	01/01/2011	22002003255	2002 330 21200	25,00	JOSE L ALMEIDA CASTELLANO
220020009739	O	01/01/2011	22002003299	2002 151 78000	233,49	BIOCIDAS CANARIOS
220020010068	O	01/01/2011	22002003426	2002 320 48900	210,35	MARIA C SANCHEZ PEREZ
AÑO 2003						
220030009997	O	01/01/2011	22003003319	2003 151 63200	4.038,72	CARMEN MEDINA MARRERO
220030010783	O	01/01/2011	22003003602	2003 151 63200	58.964,69	BITUMEX
AÑO 2004						
220040001593	O	01/01/2011	22004000545	2004 151 61900	4.801,13	FRANCISCO MORENO DIAZ
220040002021	O	01/01/2011	22004000817	2004 231 22608	72,10	FATIMA SANTANA JIMENEZ
220040009046	O	01/01/2011	22004003015	2004 341 22605	1.032,23	LESAN S
220040009174	O	01/01/2011	22004003095	2004 920 22702	13.488,00	GESPLAN
AÑO 2005						
220050003994	O	01/01/2011	22005001361	2005 151 22605	6.066,98	SUAREZ YANEZ
220050003995	O	01/01/2011	22005001362	2005 151 22605	16.314,02	SUAREZ YANEZ
220050003996	O	01/01/2011	22005001363	2005 151 22605	11.009,28	SUAREZ YANEZ
220050003997	O	01/01/2011	22005001364	2005 151 22605	6.515,36	SUAREZ YANEZ
220050003998	O	01/01/2011	22005001365	2005 151 22605	3.378,78	SUAREZ YANEZ
220050003999	O	01/01/2011	22005001366	2005 920 21200	28,56	SUAREZ YANEZ
220050004000	O	01/01/2011	22005001367	2005 161 21200	138,07	SUAREZ YANEZ

220050004001	O	01/01/2011	22005001368	2005	151 22605	658,68	SUAREZ YANEZ
220050004002	O	01/01/2011	22005001369	2005	151 22605	761,39	SUAREZ YANEZ
220050004053	O	01/01/2011	22005001382	2005	151 22605	21.345,53	SUAREZ YANEZ
220050004054	O	01/01/2011	22005001383	2005	151 22605	8.876,33	SUAREZ YANEZ
220050004055	O	01/01/2011	22005001384	2005	151 22605	2.937,46	SUAREZ YANEZ
220050004056	O	01/01/2011	22005001385	2005	151 22605	4.903,27	SUAREZ YANEZ
220050004057	O	01/01/2011	22005001386	2005	151 22605	7.161,16	SUAREZ YANEZ
220050004058	O	01/01/2011	22005001387	2005	151 22605	4.807,41	SUAREZ YANEZ
220050004059	O	01/01/2011	22005001388	2005	151 22605	17.199,71	SUAREZ YANEZ
220050004060	O	01/01/2011	22005001389	2005	151 22605	15.852,33	SUAREZ YANEZ
220050004063	O	01/01/2011	22005001390	2005	151 22605	40.619,18	SUAREZ YANEZ
220050004064	O	01/01/2011	22005001391	2005	151 22605	9.127,55	SUAREZ YANEZ
220050004065	O	01/01/2011	22005001392	2005	151 22605	6.761,26	SUAREZ YANEZ
220050004066	O	01/01/2011	22005001393	2005	151 22605	3.119,66	SUAREZ YANEZ
220050004067	O	01/01/2011	22005001394	2005	151 22605	4.438,68	SUAREZ YANEZ
220050004270	O	01/01/2011	22005001463	2005	151 22605	14.086,37	SUAREZ YANEZ
220050004271	O	01/01/2011	22005001464	2005	151 22605	10.128,09	SUAREZ YANEZ
220050004272	O	01/01/2011	22005001465	2005	151 22605	3.985,80	SUAREZ YANEZ
220050004273	O	01/01/2011	22005001466	2005	151 22605	4.750,25	SUAREZ YANEZ
220050004276	O	01/01/2011	22005001469	2005	151 22605	8.711,80	SUAREZ YANEZ
220050004291	O	01/01/2011	22005001474	2005	151 22605	2.769,00	SUAREZ YANEZ
220050004292	O	01/01/2011	22005001475	2005	151 22605	881,65	SUAREZ YANEZ
220050004293	O	01/01/2011	22005001476	2005	151 22605	1.525,57	SUAREZ YANEZ
220050004294	O	01/01/2011	22005001477	2005	151 22605	1.294,59	SUAREZ YANEZ
220050004295	O	01/01/2011	22005001478	2005	151 22605	9.025,67	SUAREZ YANEZ
220050004296	O	01/01/2011	22005001479	2005	151 22605	1.189,89	SUAREZ YANEZ
220050004297	O	01/01/2011	22005001480	2005	151 22605	6.156,31	SUAREZ YANEZ
220050004298	O	01/01/2011	22005001481	2005	151 22605	18.817,98	SUAREZ YANEZ
220050004299	O	01/01/2011	22005001482	2005	151 22605	13.525,02	SUAREZ YANEZ
220050004300	O	01/01/2011	22005001483	2005	151 22605	4.765,74	SUAREZ YANEZ
220050004301	O	01/01/2011	22005001484	2005	151 22605	5.447,96	SUAREZ YANEZ
220050004302	O	01/01/2011	22005001485	2005	151 22605	4.449,50	SUAREZ YANEZ
220050004303	O	01/01/2011	22005001486	2005	151 22605	1.176,63	SUAREZ YANEZ

220050004304	O	01/01/2011	22005001487	2005	151 22605	1.077,34	SUAREZ YANEZ
220050004305	O	01/01/2011	22005001488	2005	151 22605	9.884,92	SUAREZ YANEZ
220050004306	O	01/01/2011	22005001489	2005	151 22605	2.931,24	SUAREZ YANEZ
220050004307	O	01/01/2011	22005001490	2005	151 22605	13.120,73	SUAREZ YANEZ
220050005493	O	01/01/2011	22005001914	2005	151 22605	5.574,51	OLICAN
220050005496	O	01/01/2011	22005001917	2005	151 21200	348,28	OLICAN
220050005497	O	01/01/2011	22005001918	2005	920 21200	232,19	OLICAN
220050005498	O	01/01/2011	22005001919	2005	161 21200	1.085,22	OLICAN
220050007032	O	01/01/2011	22005002481	2005	230 22608	2.607,93	MUEBLES DOMINGUEZ
220050007317	O	01/01/2011	22005002554	2005	330 48900	1.186,50	COMISION DE FIESTAS EL PILAR
220050007415	O	01/01/2011	22005002580	2005	341 48900	1.500,00	CLUB DEPORTIVO CASABLANCA
220050007984	O	01/01/2011	22005002731	2005	151 61900	183,40	MARIA D MARRERO QUINTANA
220050007988	O	01/01/2011	22005002733	2005	151 61900	73,36	JESUS PEREZ FALCON
220050008860	O	01/01/2011	22005003079	2005	241 22608	122,34	PAPELERIA GABE
AÑO 2006							
220060004532	O	01/01/2011	22006001625	2006	330 22608	205,68	COMERCIAL CID
220060006841	O	01/01/2011	22006002342	2006	241 22608	55,09	FERRETERIA PERDOMO
220060009261	O	01/01/2011	22006003136	2006	440 21200	32,81	SEÑALES DE TRAFICO CANARIAS
220060010042	O	01/01/2011	22006003458	2006	151 78000	624,41	DIAZ ALMEIDA
220060010047	O	01/01/2011	22006003463	2006	151 78000	549,41	DIAZ ALMEIDA
220060010052	O	01/01/2011	22006003468	2006	151 78000	15,30	DIAZ ALMEIDA
220060010053	O	01/01/2011	22006003469	2006	151 78000	384,81	DIAZ ALMEIDA
220060010054	O	01/01/2011	22006003470	2006	151 78000	384,81	DIAZ ALMEIDA
220060010055	O	01/01/2011	22006003471	2006	151 78000	549,41	DIAZ ALMEIDA
220060010056	O	01/01/2011	22006003472	2006	151 78000	1.286,05	DIAZ ALMEIDA
220060010068	O	01/01/2011	22006003484	2006	169 22100	442,29	DIAZ ALMEIDA
220060010071	O	01/01/2011	22006003487	2006	169 22100	42,23	DIAZ ALMEIDA
220060010076	O	01/01/2011	22006003492	2006	151 78000	1.058,41	CANTERIAS ARUCAS
220060010077	O	01/01/2011	22006003493	2006	151 78000	756,00	CANTERIAS ARUCAS
220060010078	O	01/01/2011	22006003494	2006	151 78000	94,66	CANTERIAS ARUCAS
220060010079	O	01/01/2011	22006003495	2006	151 78000	113,56	CANTERIAS ARUCAS
220060010080	O	01/01/2011	22006003496	2006	151 78000	6,31	CANTERIAS ARUCAS
					TOTAL	452.199,34	

EXCMO. AYUNTAMIENTO DE GÁLDAR**ANUNCIO****5.727**

El Ayuntamiento Pleno, en sesión ordinaria celebrada el día 23 de febrero de 2012, acordó aprobar inicialmente la “Ordenanza Fiscal Reguladora del Precio Público por el Aprovechamiento Especial del Dominio Público Local mediante el Estacionamiento Limitado y Controlado de Vehículos en la Vía Pública y Resto de los Espacios Delimitados para tal fin”. Habiendo finalizado el plazo de exposición pública por treinta días, sin que conste la presentación de reclamaciones contra dicho acuerdo queda elevado el mismo a definitivo. En cumplimiento de lo dispuesto en el artículo 17 del Real Decreto Legislativo 2/2004, de 5 de marzo, por el que se aprueba el Texto Refundido de la Ley Reguladora de las Haciendas Locales y en el artículo 70.2 de la Ley 7/1985, de 2 de abril, Reguladora de las Bases de Régimen Local se hace público el texto íntegro de la Ordenanza, cuyo contenido se transcribe a continuación:

“ORDENANZA FISCAL REGULADORA DEL PRECIO PÚBLICO POR EL APROVECHAMIENTO ESPECIAL DEL DOMINIO PÚBLICO LOCAL MEDIANTE EL ESTACIONAMIENTO LIMITADO Y CONTROLADO DE VEHÍCULOS EN LA VÍA PÚBLICA Y RESTO DE LOS ESPACIOS DELIMITADOS PARA TAL FIN

ARTÍCULO 1. Fundamento Legal

Esta Entidad, en uso de las facultades contenidas en los artículos 133.2 y 142 de la Constitución Española y, de conformidad con lo dispuesto en el artículo 127 del Real Decreto Legislativo 2/2004, de 5 de marzo, por el que se aprueba el texto refundido de la Ley Reguladora de las Haciendas Locales, en concordancia con los artículos 41 a 47 de dicho texto refundido, establece el precio público por prestación del servicio de estacionamiento limitado y controlado de vehículos en la vía pública y resto de los espacios delimitadoS para tal fin, en el término municipal de Gáldar que se regirá por lo dispuesto en la presente Ordenanza.

ARTÍCULO 2. Hecho Imponible

El hecho imponible estará constituido por el aprovechamiento especial del dominio público local que derive del estacionamiento limitado y controlado de vehículos de tracción mecánica en vías públicas y otras zonas, determinadas con la misma finalidad sometida a especial regulación.

ARTÍCULO 3. Obligados al Pago

1. Estarán obligados al pago del precio público los conductores o titulares de los vehículos de tracción mecánica beneficiario del aprovechamiento especial del dominio público local que derive del estacionamiento limitado y controlado en las vías publicas y otras zonas ubicadas dentro de las áreas sometidas a este régimen de aparcamiento regulado.

2. Serán sustitutos del sujeto pasivo los propietarios de los vehículos de tracción mecánica objeto de la presente Ordenanza, entendiéndose como propietario el que figura como tal en los Registros Públicos de la Jefatura Provincial de Tráfico correspondiente, independientemente de las cuestiones de propiedad contractual que pueda suscitarse.

3. En materia de responsabilidad se estará a lo dispuesto en los artículos 41 y siguiente de la Ley General Tributaria.

ARTÍCULO 4. Tarifas

Las tarifas del precio público serán las siguientes:

CONCEPTO	TARIFA
TARIFAS GENERALES	
Primeros 30 minutos o fracción	0,35 €
1 hora de estacionamiento	0,55 €
2 horas de estacionamiento	1,20 €
2 horas y 30 minutos de estacionamiento	1,60 €
Estacionamiento especial 4 horas	
Casos excepcionales que se sepa de antemano la duración.	2,00 €
TARIFAS COMPLEMENTARIAS	
Hasta 1 hora sobre el tiempo inicialmente previsto	1,20 €
Otras zonas delimitadas (de 9 a 13 horas)	1,20 €
Otras zonas delimitadas (de 16 a 20 horas)	1,20 €
TARIFAS DE RESIDENTES	
Tarjeta anual de estacionamiento	65,10 €
ANULACION DE LA DENUNCIA	
Importe de anulación de denuncia	1,60 €

ARTÍCULO 5. Obligación de Pago

La obligación de pagar el precio público por la prestación de este servicio nace desde que se inicie el aprovechamiento especial del dominio público local y, el periodo impositivo coincidirá con la duración del estacionamiento computado por exceso de acuerdo con los plazos mínimos y complementarios establecidos en las Tarifas.

El conductor de un vehículo que desee estacionar en un vía publica o zona delimitada para tal fin, deberá proveerse de un tique que corresponda al tiempo que tenga previsto estacionar, siendo éste el máximo de dos horas y treinta minutos.

ARTÍCULO 6. Gestión y Cobranza

1. El conductor de un vehículo que desee estacionar en una vía pública o zona delimitada para tal fin, deberá proveerse de un tique que corresponda al tiempo que tenga previsto estacionar, siendo éste el máximo de dos horas y treinta minutos. Excepto en los casos excepcionales en los que el usuario prevé que el tiempo puede superar las dos horas y treinta minutos, optando por la tarifa de 4 horas.

Sobrepasado este tiempo de estacionamiento previsto y abonado inicialmente hasta en 1 hora como máximo, se advertirá de la incoación de expediente sancionador que podrá ser anulado mediante la adquisición de un tique complementario, en pago de tarifa complementaria, la cual no podrá ser objeto de fraccionamiento dada la admisión de un período de tolerancia de una hora respecto al tiempo de estacionamiento previamente fijado y abonado.

El pago de la tarifa se realizará por autoliquidación mediante la obtención de los tiques o recibos justificativos de pagos en las máquinas expendedoras habilitadas a tal efecto y en la que aparecerán recogidas con claridad las tarifas vigentes, siendo en todo caso su ingreso previo al aprovechamiento especial del dominio público.

2. El estacionamiento limitado y controlado de vehículos de tracción mecánica en las vías públicas sujetas a regulación, y que se encuentran debidamente señalizadas, lo será en horario de lunes a viernes de 09:00 a 13:00 y de 16:00 a 20:00 horas, y los sábados de 09:00 a 13:00 horas.

3. A los efectos del control de pago de la tarifa, los conductores de los vehículos vendrá obligados a exhibir en el interior del mismo y en lugar bien visible desde el exterior, los correspondientes tiques o recibos justificativos del ingreso de la tarifa.

ARTÍCULO 7. Exenciones

1. Las personas que lo soliciten y tengan su domicilio, según el Padrón Municipal de Habitantes, en cualquiera de las vías públicas incluidas en el área de aplicación de esta Ordenanza, podrán obtener la acreditación de vehículos de residente mediante la presentación de instancia en el Registro General de Entrada del Ayuntamiento adjuntando la siguiente documentación:

Fotocopia del DNI/NIF

Fotocopia del permiso de circulación del vehículo del residente.

Fotocopia del recibo del IVTM en vigor.

Certificado de empadronamiento.

El pago de la tarifa de residente, se producirá en el momento de la de la solicitud.

2. Estarán exentos de las obligaciones de pago de esta Tasa los conductores o propietarios en relación con los siguientes vehículos.

a) Los ciclos y ciclomotores, siempre que no ocupen plaza de turismo.

b) Los vehículos comerciales que estén realizando operaciones de carga y descarga de personas o mercancías

durante la realización de la misma, siempre que el conductor esté presente, la operación tenga una duración inferior a quince minutos y que se sitúen en los lugares reservados al efecto.

c) Los vehículos de transporte público y de servicio público, cuando el conductor esté presente y ocupe una parada debidamente señalizada.

d) Las ambulancias y vehículos especiales que estén prestando servicios sanitarios o asistenciales, durante el tiempo de prestación del servicio.

e) Los vehículos propiedad de minusválidos residentes en el municipio con movilidad reducida y aquellos que estén especialmente adaptados para el transporte de los mismos, siempre y cuando transporten a minusválidos y esté en posesión de la correspondiente autorización especial expedida por el Ayuntamiento.

f) Los vehículos averiados sólo estarán obligados al abono del importe correspondiente al tiempo límite autorizado, siempre que se haya hecho constar esta condición ante el vigilante de la zona y sean retirados durante el mismo día en el que se produjo la avería.

ARTÍCULO 8. Infracciones y Sanciones

Serán infracciones de esta Ordenanza todas aquellas actuaciones de los sujetos pasivos tendentes a disminuir o eludir el pago de la Tasa y serán denunciadas por la Policía Local directamente o a instancia de los vigilantes de zona.

Las sanciones a imponer por la infracción de lo dispuesto en la presente Ordenanza serán:

a) Por rebasar el tiempo de estacionamiento inicialmente previsto, abonado y autorizado en el tique, incluido el periodo de tolerancia de una hora como máximo: 12,00 €

b) Por estacionar sin tique o por haber rebasado el tiempo máximo de dos horas y treinta minutos y el tiempo de tolerancia de una hora sin retirar el vehículo: 24,00 €

c) Por no exhibir los tiques o recibos justificativos del ingresos de la tarifa en el interior del vehículo y en lugar visible desde el exterior: 12,00 €

d) Por falseamiento del tique: 36,00 €

e) Por estacionar ciclos o ciclomotores de forma que se ocupen plazas de turismo: 30,00 €

La imposición de las sanciones procedentes no exime al responsable del pago de las tarifas reguladas en esta Ordenanza que serán, en su caso, exigibles en vía de apremio, y todo ello también sin perjuicio de la retirada del vehículo que la grúa o inmovilización del mismo cuando proceda, y de las responsabilidades civiles o criminales en que incurran los autores de las infracciones por vulneración de los preceptos de la Ley sobre Tráfico, Circulación de Vehículo a Motor y seguridad Vial; Reglamento General de Circulación y demás disposiciones vigentes que sean de aplicación.

DISPOSICIÓN ADICIONAL

La modificación de los precios públicos fijados en la presente Ordenanza corresponderá al Pleno de la Corporación.

DISPOSICIÓN DEROGATORIA

A partir de la fecha de entrada en vigor de la presente Ordenanza, queda derogada cualquier otra que este Excmo. Ayuntamiento haya aprobado con anterioridad en relación con el aprovechamiento especial del dominio público local aquí regulado.

DISPOSICIÓN FINAL

La presente Ordenanza, cuya redacción definitiva ha sido aprobada por el Pleno del Ayuntamiento en sesión celebrada en fecha 23 de febrero de 2012, entrará en vigor a los quince días de su publicación íntegra en el Boletín Oficial de la Provincia, de conformidad con el artículo 70.2 en concordancia con el artículo 65.2 de la Ley Reguladora de las Bases del Régimen Local, permaneciendo en vigor hasta su modificación o derogación expresa”.

Contra el presente acuerdo, conforme al artículo 19 del Real Decreto Legislativo 2/2004, de 5 de marzo, por el que se aprueba el Texto Refundido de la Ley Reguladora de las Haciendas Locales, se podrá interponer por los interesados Recurso Contencioso-Administrativo, en el plazo de DOS MESES contados a partir del día siguiente de la publicación de este anuncio en el Boletín Oficial de la Provincia, ante el Tribunal Superior de Justicia de Canarias.

Gáldar, a diecinueve de abril de dos mil doce.

EL ALCALDE, Teodoro C. Sosa Monzón.

4.907

ILUSTRE AYUNTAMIENTO DE INGENIO

Transportes

ANUNCIO

5.728

Habiéndose desestimado las alegaciones presentadas en el periodo de exposición pública, y tras el acuerdo adoptado por el Pleno de este Ilustre Ayuntamiento, en sesión ordinaria celebrada el día 30 de marzo de 2012, queda aprobada definitivamente la MODIFICACIÓN DE VARIOS ARTÍCULOS DE LA ORDENANZA MUNICIPAL DE AUTO-TAXI, quedando la redacción final de dichos artículos de la siguiente forma:

Modificación del Artículo 20.d)

Los vehículos adscritos a las licencias y autorizaciones de Auto-Taxi deberán ser renovados por otros nuevos antes de alcanzar la antigüedad de 10 años desde la fecha de su primera matriculación, cualquiera que sea el país donde se haya producido. En la adscripción inicial a la Licencia no se admitirá ningún vehículo cuya antigüedad exceda de dos años, desde su primera matriculación, cualquiera que sea el país en que ésta se hubiere producido.

Procederá la baja de los vehículos Auto-Taxi al cumplir 10 años de antigüedad, contados desde su matriculación, salvo que, previas revisiones e inspecciones por los Organismos y Técnicos Competentes (Inspección Técnica

de Vehículos ITV), el Ayuntamiento autorice la permanencia del mismo en el servicio.

Inclusión en el Artículo 23) de un nuevo epígrafe bajo la letra n).

Artículo 23.

n) El Vehículo Auto-Taxi deberá ir dotado de los medios técnicos necesarios para habilitar el pago mediante tarjetas de crédito o tarjetas monedero.

La aplicación del sistema de pago por tarjetas de crédito o tarjetas monederos llevará implícito la aplicación de un suplemento que se establecerá en la próxima modificación de las tarifas, y que irá destinado a costear la comisión que las entidades financieras cargan a los titulares de las Licencias Municipales por la prestación de dicho servicio. Dicho suplemento será único y se estipulará en base al estudio que se realice sobre las diversas comisiones que las entidades financieras exigen.

De igual modo, se exigirá un importe mínimo de 10 euros en el coste global del servicio para poder acogerse al pago por este sistema.

Modificación del Artículo 40.2) y Artículo 70).

Artículo 40.2).

Las tarifas serán de aplicación desde el lugar donde sea recogido el pasajero. En los supuestos en los que el servicio sea contratado por radio-taxi, teléfono u otra modalidad de comunicación electrónica, deberá indicar su nombre, dirección y número de teléfono, a los efectos de comprobar la llamada, y el taxímetro se pondrá en funcionamiento al llegar el vehículo al punto de recogida del viajero, aplicándosele además el suplemento por “radio-taxi” que en las tarifas urbanas se encuentre en vigor.

Artículo 70).

El municipio, para el buen funcionamiento del servicio de taxis, estará dividido en varios sectores. Cuando el usuario solicite la prestación de un vehículo Auto-Taxi por radio-taxi, teléfono u otra modalidad

de comunicación electrónica, deberá indicar su nombre, dirección y número de teléfono, a los efectos de comprobar la llamada, y el taxímetro se pondrá en funcionamiento al llegar el vehículo al punto de recogida del viajero, aplicándosele además el suplemento por “radio-taxi” que en las tarifas urbanas se encuentre en vigor.

Inclusión de párrafo 2º en la Disposición Transitoria Octava.

Disposición Transitoria Octava.

1º En el plazo de TRES AÑOS, desde la entrada en vigor de la presente ordenanza, todos los vehículos deberán disponer de la impresora a la que se refiere la presente ordenanza.

2º Para la adaptación e instalación de los medios necesarios para habilitar el pago mediante tarjetas de crédito o tarjetas monederos, se establece como plazo máximo el 31 de diciembre de 2012.

Inclusión de la Disposición Transitoria Novena.

Disposición Transitoria Novena.

Para la adaptación a los signos externos estipulados en el artículo 27, se establece el plazo máximo el 31 de diciembre de 2012.

En la Villa de Ingenio, a dieciséis de abril de dos mil doce.

EL CONCEJAL DE TRANSPORTE (P.D. Decreto nº 2.515 de 06/07/2011), Domingo González Romero

5.479

ANUNCIO

5.729

De conformidad con el artículo 70, apartado segundo, de la Ley 7/1985, de 2 de abril, Reguladora de las Bases de Régimen Local, el Pleno Corporativo de este Ayuntamiento, en sesión ordinaria celebrada el día 30 de marzo de 2012, aprobó definitivamente el “Reglamento Municipal Regulador de la Cesión de

Bienes Patrimoniales Municipales”, transcribiéndose a continuación el texto íntegro del reglamento objeto de aprobación que entrará en vigor una vez publicado en el Boletín Oficial de la Provincia y haya transcurrido el plazo previsto en el artículo 65, apartado segundo, de referido texto legal.

“REGLAMENTO MUNICIPAL REGULADOR DE CESIÓN DE BIENES PATRIMONIALES MUNICIPALES”

EXPOSICIÓN DE MOTIVOS.

El municipio de Ingenio se ha caracterizado en las últimas décadas por una dinámica expansiva que alcanza tanto sus aspectos económicos como sociales. Este último se ha desarrollado de tal manera que la práctica totalidad de los barrios municipales se han dotado de asociaciones que canalizan las inquietudes culturales, deportivas y sociales de sus vecinos.

Es notorio que hoy en día el elemento asociativo se configura como clave en el proceso de construcción de una sociedad más solidaria y participativa, y como factor esencial para el progreso social. Por tanto, resulta necesaria y conveniente la participación de los vecinos a través de las entidades que componen el tejido asociativo de nuestro municipio, al objeto de preservar y al mismo tiempo nutrir la riqueza social y cultural de nuestra comunidad. A tal efecto, es un objetivo municipal el facilitar a dichas entidades los medios de que dispone este Ayuntamiento para coadyuvar a desarrollar las funciones asociativas que les son inherentes.

Compatibilizar los señalados objetivos municipales con la gestión de su patrimonio, según los principios de eficiencia y economía, que le exige la legislación vigente en materia de patrimonio, es una tarea que requiere ser ordenada mediante normativa que, además, permita plasmar el principio de igualdad que inspira nuestro ordenamiento en el acceso a los recursos públicos.

A través de este Reglamento las entidades sin ánimo de lucro radicadas en el municipio podrán acceder a espacios donde puedan desarrollar sus actividades con los vecinos de Ingenio y lograr sus objetivos estatutarios, a la vez que éstos se constituyen en lugar de socialización y en punto de referencia para la ciudadanía local.

TÍTULO I. DISPOSICIONES GENERALES.

ARTÍCULO 1. OBJETO.

1. El presente Reglamento tiene por objeto regularizar la cesión temporal y gratuita de inmuebles municipales a entidades sin ánimo de lucro legalmente constituidas, proporcionándoles estabilidad y continuidad en sus actividades, encaminadas éstas a alcanzar sus objetivos estatutarios con los vecinos del municipio de Ingenio.

2. Asimismo regula el marco general de uso y funcionamiento de los inmuebles, sin perjuicio de las especificidades derivadas de su naturaleza jurídica, del uso específico a que se destinen y de los fines de las entidades beneficiarias.

3. Se excluyen de este Reglamento las cesiones temporales encaminadas a satisfacer necesidades transitorias, las cuales serán reguladas por la autorización municipal oportuna, según la legislación específica.

ARTÍCULO 2. OBJETIVOS DE LA CESIÓN.

Las cesiones aquí reguladas persiguen los siguientes objetivos:

- Favorecer el uso compartido de espacios para la socialización, propiciando encuentros entre vecinos, agrupaciones de éstos y demás elementos asociativos participantes en la vida municipal.

- Promover y facilitar la puesta en marcha de iniciativas culturales, formativas, sociales, deportivas y lúdicas, organizadas por diferentes entidades con implantación municipal.

- Optimizar el uso de Inmuebles municipales susceptibles de cesión.

ARTÍCULO 3. RÉGIMEN JURÍDICO.

El régimen jurídico en el cual se fundamenta el presente Reglamento es el Reglamento de Bienes de las Entidades Locales, aprobado mediante Real Decreto 1.372/1986, de 13 de junio, y en lo no previsto por el citado texto normativo se estará a lo regulado en la Legislación de Régimen Local que con carácter general resulte de aplicación.

ARTÍCULO 4. RÉGIMEN BÁSICO DE USO Y GESTIÓN.

1. Los inmuebles aquí regulados podrán cederse temporalmente bien en régimen exclusivo, bien en régimen compartido a favor de varias entidades.

2. El uso exclusivo será el régimen general, acudiendo a un uso compartido cuando por las características del bien o atendiendo a la demanda no pueda este Ayuntamiento satisfacerlas de manera individualizada.

3. Los acuerdos concertados con entidades que supongan un uso compartido de inmuebles deberán contener normas que desarrollen de manera detallada el referido uso, debiendo éste recoger las características propias de las actividades que le son propias a las entidades compartidoras.

4. Sea cual sea el régimen de uso prevalecerá frente a los derechos y obligaciones del cesionario la titularidad municipal de dicho inmueble y por consiguiente las facultades que sobre éste pueda esta Administración desplegar.

ARTÍCULO 5. INMUEBLES OBJETO DE CESIÓN.

Los inmuebles objeto de cesión serán los calificados jurídicamente como bienes patrimoniales o de propios, de titularidad municipal, y aquellos otros, que sin ser titular del Derecho de propiedad este Ayuntamiento, tengo algún derecho de uso que su regulación legal y la normativa particular de aplicación le permita cederlo a las entidades aquí referidas.

ARTÍCULO 6. TIPO DE CESIÓN.

La cesión que este Ayuntamiento realizará será temporal y a título gratuito. En ningún caso el tiempo de cesión que se acordará con la entidad beneficiaria será inferior a un año ni superior a cuatro.

ARTÍCULO 7. ENTIDADES CESIONARIAS.

1. Para acceder a la cesión de los inmuebles patrimoniales, que a título enunciativo se relacionan en el Anexo I, de esta Reglamento, en cualquiera de los regímenes establecidos, será condición indispensable que la entidad solicitante esté inscrita en el Registro de Asociaciones de Canarias y en el Registro de Asociaciones Ciudadanas del Ayuntamiento de Ingenio.

2. La entidad solicitante no deberá tener ánimo de lucro, y debe tener entre sus objetivos, estatutariamente definidos, la defensa, el fomento o la mejora de los intereses generales o sectoriales de los ciudadanos del término municipal de Ingenio. Su ámbito de actuación comprenderá este término municipal o parte de él, y debe tener en éste su sede social.

3. En caso de que la demanda exceda el número de inmuebles disponibles, que a título enunciativo se relacionan en el Anexo I, y que por las características de la actividad a desarrollar por la entidad solicitante no sea posible el uso compartido, tendrán prioridad las entidades que cumplan en mayor medida los criterios recogidos en el Anexo II.

ARTÍCULO 8. SOLICITUDES.

Las entidades interesadas en la cesión de los inmuebles municipales deberán presentar una solicitud dirigida al Sr. Alcalde-Presidente de la Corporación, acompañada de la siguiente documentación:

a) Copia de los estatutos.

b) Fotocopia del D.N.I. de la persona acreditada para suscribir acuerdo de cesión de inmueble con este Ayuntamiento.

c) Certificación del acuerdo del órgano competente por el que solicita la cesión de un inmueble a este Ayuntamiento.

d) Certificado del Secretario acreditativo del número de socios con que cuenta a fecha del acuerdo enunciado en apartado anterior.

e) Memoria descriptiva de las actividades que desarrolla y para las cuales necesita el uso del inmueble que solicita, siendo su contenido mínimo el siguiente:

- Descripción pormenorizada de las actividades desarrolladas en los doce meses anteriores, y las que prevé desarrollar en el inmueble municipal, con expresión de usos concretos y horarios de utilización.

- Régimen de uso pretendido (exclusivo o compartido).

- Medios materiales y humanos de que dispone para el desarrollo de sus actividades.

ARTÍCULO 9. TRAMITACIÓN.

1. Las solicitudes presentadas por las entidades serán tramitadas por el Departamento de Patrimonio.

2. A efectos de valoración de las solicitudes presentadas, recabarán, de los Departamentos competentes, los informes técnicos que sean procedentes.

3. Una vez estudiadas las solicitudes presentadas, y en el caso de no poder atenderlas todas por falta de inmuebles, valorará justificadamente éstas conforme a los criterios previstos en el Anexo II, proponiendo moteadamente las más adecuadas por orden decreciente.

4. El órgano municipal competente adoptará el acuerdo o resolución de cesión que proceda.

ARTÍCULO 10. CESIÓN Y PRÓRROGA.

1. El acuerdo de cesión establecerá la duración del mismo, delimitará los espacios de uso exclusivo y compartido, en el caso que los hubiera, y las condiciones de uso. Se materializará mediante un convenio que deberá ser suscrito por ambas partes.

2. Las eventuales prórrogas a la duración inicial serán de mutuo acuerdo, y deberán ser aprobadas por el órgano municipal competente. Ésta, que deberá ser solicitada por la entidad beneficiaria, no podrá ser de mayor duración que el periodo de cesión del inmueble inicialmente concedido. La referida solicitud, que se dirigirá al alcalde presidente de este Ayuntamiento, deberá contener memoria justificativa de las actividades desarrolladas y fines conseguidos durante el periodo de vigencia de la cesión.

La constatación del cumplimiento de los fines y actividades referidas en la Memoria será requisito indispensable para poder optar a la prórroga.

TÍTULO II. DE LAS CONDICIONES GENERALES DE USO DE LOS INMUEBLES.

ARTÍCULO 11. USO EXCLUSIVO, USO COMPARTIDO Y ESPACIOS COMUNES.

1. Los espacios cedidos en uso exclusivo y compartido deberán ser destinados para aquellas funciones o actividades que le sean propias, conforme a sus estatutos. El acuerdo de cesión concretará los términos de la misma.

2. Los inmuebles cedidos y cuyo régimen de uso sea compartido serán utilizados por diferentes entidades. El acuerdo de cesión desarrollará dicho uso.

3. En aquellos inmuebles municipales que alberguen varias entidades cesionarios, sus espacios comunes serán delimitados por este Ayuntamiento, así como la regulación de su uso.

ARTÍCULO 12. MANTENIMIENTO.

1. El cesionario estará obligado a la conservación del inmueble cedido tanto si es en uso exclusivo como compartido, así como de aquellos espacios de uso común si existieran, respondiendo de los daños que pudieran ocasionarse por acción u omisión, efectuando de forma inmediata y a su cargo, previa autorización del Ayuntamiento, las reparaciones necesarias.

2. En los inmuebles cedidos sean en régimen exclusivo o compartido, el Ayuntamiento, en la medida de sus posibilidades colocará a su cargo, donde proceda, contadores de suministro de agua y luz. Asumirá los costos de estos suministros. En el primer año de cesión se calculará la media de estos suministros. En años sucesivos el cesionario deberá justificar los excesos a la referida media. De no proceder a ello serán de su cuenta el pago de los referidos excesos.

3. De existir bienes muebles en el bien objeto de cesión se realizará un inventario que como documento anexo se adjuntará al convenio de cesión. Dicho convenio recogerá el régimen de uso de los mismos, señalando aquellos que podrá el Ayuntamiento usar, sin necesidad de requerimiento previo.

ARTÍCULO 13. HORARIOS.

1. Uso exclusivo. Las entidades cesionarios de un inmueble de uso exclusivo podrán fijar libremente el horario de apertura y cierre, siempre que sea compatible con la normativa vigente.

2. Uso compartido. Cuando el inmueble sea compartido por dos o más asociaciones, los convenios de cesión recogerán los días y horario en que podrán ser utilizados por cada entidad.

ARTÍCULO 14. EJECUCIÓN DE OBRAS.

1. Las entidades beneficiarias no podrán realizar en el inmueble cedido, ni en el espacio de uso común,

obra o actuación sin la expresa autorización del Ayuntamiento.

2. Las obras autorizadas y ejecutadas quedarán en beneficio del inmueble sin derecho a percibir indemnización o compensación alguna por su realización.

3. En caso de contravenir lo dispuesto en el apartado 1 de este artículo, el Ayuntamiento podrá ordenar que se restituya el bien a su estado original, sin derecho a indemnización o compensación alguna. En caso de no hacerlo, el Ayuntamiento podrá ejecutar subsidiariamente las obras de restitución, estando obligada la entidad beneficiaria a sufragar los gastos originados.

TÍTULO III. OBLIGACIONES DE LAS ENTIDADES CESIONARIAS.

ARTÍCULO 15.

1. Las entidades cesionarios estarán obligadas a cumplir las normas recogidas en el título II.

2. También estarán obligadas a lo siguiente:

a) Destinar el inmueble cedido exclusivamente a los fines propios de la entidad, realizando su programa de actividades u otras autorizadas en el convenio de cesión.

b) Respetar los espacios asignados y los delimitados a otras entidades que compartan el inmueble, sin interferir en el normal desarrollo de sus actividades.

c) Respetar la finalidad y el destino de los espacios de uso común.

d) Conservar los espacios asignados en óptimas condiciones de uso y limpieza.

e) No ceder a terceros, ni total ni parcialmente, sea o no miembro de la entidad, el uso del inmueble que le ha sido cedido.

f) A comunicar al Ayuntamiento cualquier anomalía, incidencia o problema que pueda surgir en relación con el inmueble objeto de cesión.

g) Al revertir al Ayuntamiento, una vez extinguido o resuelto el acuerdo de cesión, el inmueble se entregará con todas las mejoras introducidas.

h) Permitir en todo momento al Ayuntamiento el ejercicio de la facultad de inspección y control del cumplimiento de el presente Reglamento y del acuerdo de cesión, proporcionando, además, la información y documentación requerida.

i) Asumir los gastos de agua y luz, cuando proceda según lo establecido en el artículo 12). 2, de este reglamento.

j) El cesionario podrá contratar una póliza de seguros por el tiempo de cesión, que cubra la responsabilidad civil por daños y perjuicios que la entidad beneficiaria pueda causar al inmueble y a terceros, en las condiciones acordadas con este Ayuntamiento en el convenio de cesión, y asumirlos gastos derivados de tal contratación.

k) Responder de cualquier daño o perjuicio causado directa o indirectamente por las personas que accedan al inmueble con motivo de las actividades que realice.

TÍTULO IV. FACULTADES Y OBLIGACIONES DEL AYUNTAMIENTO.

ARTÍCULO 16.

El Ayuntamiento podrá en cualquier momento inspeccionar el inmueble cedido. Si en dicha inspección se comprobasen incumplimientos graves por parte de la entidad beneficiaria, el Ayuntamiento podrá exigir su cumplimiento y en caso de no atender tal solicitud extinguir la cesión.

ARTÍCULO 17.

El cesionario asume las siguientes obligaciones:

a) Efectuar las reparaciones y reposiciones necesarias, de todos los elementos que se deterioren por el uso anormal del inmueble, tanto del interior como del exterior.

b) Mantener zonas comunes, si las hubiere, en óptimas condiciones de conservación, salubridad e higiene.

El Ayuntamiento asume las siguientes obligaciones:

a) Efectuar las reparaciones y reposiciones, en la medida de sus posibilidades tanto exteriores como interiores, que se originen a partir de un uso normal del inmueble.

b) En la medida de sus posibilidades realizará las acometidas exteriores de servicios.

TÍTULO V. CAUSAS DE EXTINCIÓN DE LA CESIÓN.

ARTÍCULO 18.

Los inmuebles objeto de este reglamento se cederán por parte de este Ayuntamiento en precario, siéndoles de aplicación en cuanto a su extinción lo que al respecto establezca la legislación patrimonial de las Administraciones Públicas.

El acuerdo de cesión podrá, además, extinguirse:

a) Por finalización de su término inicial o sus prórrogas.

b) Por mutuo acuerdo entre las partes.

c) Por renuncia de la entidad beneficiaria.

d) Por falta de utilización efectiva del inmueble cedido durante 4 meses en un año, sin que medie justificación alguna. Se entenderá por utilización efectiva, además, de los actos en ejecución de actividades relacionadas en la memoria de actividades, enunciada en el artículo 8, apartado e), de este reglamento, los actos propios de los órganos de representación de la entidad cesionario.

e) Por la realización reiterada de actividades, servicios u otros no contemplados en el convenio de cesión o que contravengan al presente Reglamento.

f) Por disolución de la entidad beneficiaria.

g) Por la necesidad motivada del uso del local para la prestación de un servicio público.

h) En todo caso, cuando se extinga el derecho que este Ayuntamiento ostenta sobre los bienes de titularidad ajena, y cuyo uso ha podido transferir a las entidades.

i) Por obstrucción reiterada al ejercicio de la facultad reconocida a este Ayuntamiento en el artículo 16.

j) Por la declaración de ruina del inmueble o deterioro del mismo que impida la continuación de la utilización para el fin para el que se cedió sin inversión municipal superior a 60.000 euros.

ARTÍCULO 19.

En el caso de que la extinción de la cesión de uso venga motivada por la causa enunciada en el apartado g), del artículo anterior, el Ayuntamiento facilitará otro inmueble de características similares a la entidad cesionario para el desarrollo de las actividades que venía desarrollando. En el caso de producirse tal cambio serán indemnizables los perjuicios que ello genere a la entidad cesionario, quedando excluidos las obligaciones contraídas por el cesionario con terceros no autorizadas por el Ayuntamiento.

ARTÍCULO 20.

La extinción de la cesión por cualquiera de las causas citadas en el artículo 18 no dará derecho a la entidad cesionario afectada a ningún tipo de indemnización o compensación económica.

ARTÍCULO 21.

1. Una vez resuelto o extinguido el acuerdo de cesión la entidad deberá reintegrar al Ayuntamiento el inmueble en el plazo de TREINTA DÍAS. En caso contrario deberá responder de los daños y perjuicios que pueda ocasionar tal demora.

2. Cuando se trate de bienes de titularidad no municipal el reintegro deberá producirse como mínimo QUINCE DÍAS antes de la expiración del convenio suscrito entre el Ayuntamiento y el titular de la propiedad.

DISPOSICIÓN FINAL.

El cesionario realizará en el Local sus actividades propias, conforme a sus Estatutos, por su cuenta y riesgo y bajo su exclusiva responsabilidad siendo totalmente ajena al Ayuntamiento cualquier responsabilidad derivada de la misma ya sea en lo laboral, penal, civil o de cualquier otro Orden.

ENTRADA EN VIGOR.

Tal como establece el artículo 70.2, de la Ley 7/1985, de 2 de abril, reguladora de las Bases de Régimen Local, el presente Reglamento entrará en vigor una vez se haya publicado su texto en el Boletín Oficial de La Provincia, y transcurrido el plazo previsto en el artículo 65.2 de ese mismo texto legal.

DISPOSICIÓN TRANSITORIA PRIMERA.

Las entidades que vinieran utilizando locales municipales para la realización de sus actividades, con anterioridad a la entrada en vigor del presente Reglamento, y estos estuvieran incluidos en el catálogo de inmuebles relacionados en el Anexo I, deberán adaptarse a la normativa contemplada en este reglamento en el plazo de un año desde su entrada en vigor, debiendo solicitar la correspondiente prórroga de cesión conforme al procedimiento instituido en el artículo 10.2, aportando la documentación a que hace referencia el artículo 8. En el caso de que la entidad cesionario no hubiera formalizado en documento administrativo las condiciones de la cesión, el periodo máximo de cesión al que podrá acceder será el establecido en el artículo 6.

DISPOSICIÓN TRANSITORIA SEGUNDA

Las entidades que a fecha de entrada en vigor del presente reglamento vinieran utilizando inmuebles cedidos por el Ayuntamiento contenidos en el Anexo I, estando o no formalizada dicha cesión en documento administrativo y siendo sufragados por este Ayuntamiento los gastos de agua y luz, le será de aplicación lo establecido en el artículo 12.2 de este Reglamento.

DISPOSICIÓN TRANSITORIA TERCERA.

SI en algún inmueble cedido por este Ayuntamiento a una entidad de las aquí referidas, se estuviese desarrollando una actividad para la fuera necesario obtener algún tipo de autorización administrativa, dicha entidad deberá abstenerse de desarrollar la misma, y obtener, en todo caso, dicha autorización con carácter previo.

ANEXO I

Relación de inmuebles municipales calificados como patrimoniales o de propios a título enunciativo.

Colegio Público José Serrano.

Sala de teatro, discoteca “La Clave”.

Casa rehabilitada para el turismo rural (Calle Felicitas Rodríguez).

Local del club de petanca, en barranco de Guayadeque.

Local social Las Majoreras.

Local, en el parque de las Mimosas.

Vivienda de maestros, colegio público, “Los Vélez”.

Vivienda en el Lirón.

Edificio anexo al pabellón municipal Nicolás González Vega.

Centro de actividades polivalente, “La Cantonera”.

Nave industrial en la Capellanía de Lozano (finca nº 3).

Local social de Cercado Grande.

Local social El Cuarto.

Local social Lomo Juan.

Local social en el Sequero.

Local en el Santísimo.

Local en el Lomo Cardón.

Local social Los Molinillos

Local social Las Puntillas.

Edificio de la Cruz Roja en la Avenida de los Artesanos.

Local 4 playa del Burrero.

Local 5 playa del Burrero.

Local social en La Cuesta Caballero.

Local social El Valle.

Casa del Vino.

Colegio público El Sequero.

Colegio público Los Vélez.

Local social La Longuera.

Local social La Jurada.

Local social La Hoyeta.

Colegio Los Molinillos.

Edificio Polivalente (Escuela D^a Felicitas Rodríguez).

Local de dos plantas de usos múltiples en Capellanía.

ANEXO II

Criterios de valoración

Los criterios de valoración que servirán para fundamentar la propuesta de la Concejalía de Patrimonio para la puesta a disposición de inmuebles son los siguientes:

a) Incidencia social global del proyecto, medida en función del volumen estimado de población potencialmente beneficiaría de dicho proyecto.

b) Grado de confluencia del proyecto en que se fundamenta la solicitud con respecto a proyectos municipales en ejecución y, en ese contexto, disposición efectiva de la entidad a colaborar activamente en posibles actuaciones municipales.

c) Grado de proyección o apertura pública de la entidad, medida en función de la contraposición entre las actividades previstas exclusivamente, accesibles a miembros de la propia entidad, con respecto a aquellas otras actividades programadas en beneficio de colectivos o sectores sociales no integrantes en la entidad.

d) Capacidad y experiencia por parte de la entidad solicitante para el desarrollo de sus proyectos y actividades.

e) Idoneidad del local disponible con respecto a los usos y actividades previstas por la entidad, atendiendo a sus características físicas, espacios disponibles, etc.

f) Ámbito territorial de incidencia del proyecto en que se fundamenta la solicitud y, en función del mismo, valoración específica de la idoneidad del inmueble solicitado en lo que respecta a su ubicación.

g) Preferencia del uso compartido sobre el uso exclusivo.

h) Exactitud y rigor en cuanto al cumplimiento de las obligaciones municipales de la entidad.

i) Asimismo, se tendrá en cuenta con carácter preferente el hecho de haberse visto afectada la entidad

por un caso de extinción anticipada del acuerdo de cesión, cuando se hubiese fundamentado en supuestos no imputables directamente a la propia entidad.

j) Antigüedad en la ejecución del proyecto.

k) Colaboración en la construcción del local objeto de cesión”.

En la Villa de Ingenio, a tres de mayo de dos mil doce.

EL ALCALDE-PRESIDENTE, Juan José Gil Méndez.

5.616

ANUNCIO

5.730

Intentada la notificación personal a DAVINIA NATALIA GONZÁLEZ LÓPEZ, a través de escrito de fecha 28/03/2012 y registro de salida número 2.715, donde se dispone la obligación de resolver el procedimiento para inicio y puesta en funcionamiento de la actividad clasificada destinada a PANADERÍA ARTESANAL, CON DESPACHO DE PAN, a emplazar en la calle Guarapo, número 14, Esq. calle Párroco Juan Ramírez, de esta localidad, sin que se hubiera podido practicar por concurrir circunstancias de las previstas en el artículo 59.5 de la Ley 30/92 de 26 de noviembre, modificada por la Ley 4/1999, de 13 de enero, se inserta anuncio relativo al procedimiento.

“Ante la obligación de esta Administración de resolver el procedimiento para el inicio y puesta en funcionamiento de la actividad clasificada destinada a PANADERÍA ARTESANAL, CON DESPACHO DE PAN, a emplazar la calle Guarapo, número 14, Esq. calle Párroco Juan Ramírez, de esta localidad, y visto que, hasta la fecha, no ha comunicado la finalización de las obras de instalaciones, ni aportado el Certificado Final de las Instalaciones, firmado por Técnico Competente y visado por el Colegio correspondiente, y antes de dictar la resolución que proceda, se le requiere para que en el improrrogable plazo de QUINCE DÍAS, subsane las deficiencias reseñadas de conformidad con lo establecido el artículo 9.4 del Decreto de 17 de junio de 1955, por el que se aprueba el Reglamento de Servicios de las Corporaciones Locales.

Al mismo tiempo se le comunica que hasta entonces los plazos de tramitación del expediente referenciado quedan suspendidos, conforme al artículo 42.5 a) de la Ley 30/1992, de Régimen de las Administraciones Públicas y del Procedimiento Administrativo Común (en adelante LRJ-PAC), modificada por la Ley 4/99.

Advirtiéndole, que de hacer caso omiso a este requerimiento, transcurrido TRES MESES, se producirá la caducidad del procedimiento, y se acordará el archivo de las actuaciones conforme a la aplicación de lo establecido en los siguientes artículos:

“Artículo 92.1 de LRJ-PAC, cuyo tenor literal dice: “En los procedimientos iniciados a solicitud del interesado, cuando se produzca su paralización por causa imputable al mismo, la Administración le advertirá, que transcurrido TRES MESES, se producirá la caducidad del mismo. Consumido este plazo sin que el particular realice las actividades necesarias para reanudar la tramitación, la Administración acordará el archivo de las actuaciones, notificándolo al interesado.”

“Artículo 13 de la Ordenanza de la Tasa por Licencia de Apertura de establecimientos, Actividades Clasificadas y Autorización de Espectáculos, cuyo tenor literal dice: “Se considerarán caducadas las licencias y tasas satisfechas por ellas, si después de notificada legal forma su concesión no se hubiese procedido a la apertura del establecimiento, en el plazo de TRES MESES por causa imputable al interesado.”

En la Villa de Ingenio, a veintisiete de marzo de dos mil doce.

EL CONCEJAL DELEGADO (Decreto número 2.515 de 06/07/2011), Domingo González Romero.

5.613

ANUNCIO

5.731

Intentada la notificación personal a JOSÉ ANTONIO ALONSO TALAVERA, en representación de la entidad “ALONSO SEGUROS E INVERSIONES CANARIAS, S.L.”, a través de escrito de fecha de salida 02/04/2012 y número de registro 2.842, donde se dispone la obligación de resolver el procedimiento

para inicio y puesta en funcionamiento de la actividad clasificada destinada a BAR- PISCOLABIS, a emplazar en la Avenida Carlos V, número 63, de esta localidad, sin que se hubiera podido practicar por concurrir circunstancias de las previstas en el artículo 59.5 de la Ley 30/92 de 26 de noviembre, modificada por la Ley 4/1999, de 13 de enero, se inserta anuncio relativo al procedimiento.

“Ante la obligación de esta Administración de resolver el procedimiento para el inicio y puesta en funcionamiento de la actividad clasificada destinada a BAR-PISCOLABIS, a emplazar en la Avenida Carlos V, número 63, de esta localidad, y visto que, hasta la fecha, no ha comunicado la finalización de las obras de instalaciones, ni aportado el Certificado Final de las Instalaciones, firmado por Técnico Competente y visado por el Colegio correspondiente, y antes de dictar la resolución que proceda, se le requiere para que en el improrrogable plazo de QUINCE DÍAS, subsane las deficiencias reseñadas de conformidad con lo establecido el artículo 9.4 del Decreto de 17 de junio de 1955, por el que se aprueba el Reglamento de Servicios de las Corporaciones Locales.

Al mismo tiempo se le comunica que hasta entonces los plazos de tramitación del expediente referenciado quedan suspendidos, conforme al artículo 42.5 a) de la Ley 30/1992, de Régimen de las Administraciones Públicas y del Procedimiento Administrativo Común (en adelante LRJ-PAC), modificada por la Ley 4/99.

Advirtiéndole, que de hacer caso omiso a este requerimiento, transcurrido TRES MESES, se producirá la caducidad del procedimiento, y se acordará el archivo de las actuaciones conforme a la aplicación de lo establecido en los siguientes artículos:

“Artículo 92.1 de LRJ-PAC, cuyo tenor literal dice: “En los procedimientos iniciados a solicitud del interesado, cuando se produzca su paralización por causa imputable al mismo, la Administración le advertirá, que transcurrido TRES MESES, se producirá la caducidad del mismo. Consumido este plazo sin que el particular realice las actividades necesarias para reanudar la tramitación, la Administración acordará el archivo de las actuaciones, notificándolo al interesado.”

“Artículo 13 de la Ordenanza de la Tasa por Licencia de Apertura de Establecimientos, Actividades Clasificadas y Autorización de Espectáculos, cuyo tenor literal dice: “Se considerarán caducadas las licencias y tasas satisfechas por ellas, si después de notificada legal forma su concesión no se hubiese procedido a la apertura del establecimiento, en el plazo de TRES MESES por causa imputable al interesado.”

En la Villa de Ingenio, a veintinueve de marzo de dos mil doce.

EL CONCEJAL DELEGADO (Decreto número 2.515 de 06/07/2011), Domingo González Romero.

5.614

ANUNCIO

5.732

Intentada la notificación personal a PEDRO ÁLVAREZ PÉREZ, en representación de la entidad LOLIFER - LAV, S.L., a través de escrito de fecha 02/04/2012 y registro de salida número 2.843, donde se dispone la obligación de resolver el procedimiento para inicio y puesta en funcionamiento de la actividad clasificada destinada a LAVANDERÍA, a emplazar en la calle Olor Palme, número 25, de esta localidad, sin que se hubiera podido practicar por concurrir circunstancias de las previstas en el artículo 59.5 de la Ley 30/92 de 26 de noviembre, modificada por la Ley 4/1999, de 13 de enero, se inserta anuncio relativo al procedimiento.

“Ante la obligación de esta Administración de resolver el procedimiento para el inicio y puesta en funcionamiento de la actividad clasificada destinada a LAVANDERÍA, a emplazar la calle Olor Palme, número 25, de esta localidad, y visto que, hasta la fecha, no ha comunicado la finalización de las obras de instalaciones, ni aportado el Certificado Final de las Instalaciones, firmado por Técnico Competente y visado por el Colegio correspondiente, y antes de dictar la resolución que proceda, se le requiere para que en el improrrogable plazo de QUINCE DÍAS, subsane las deficiencias reseñadas de conformidad con lo establecido el artículo 9.4 del Decreto de 17 de junio de 1955, por el que se aprueba el Reglamento de Servicios de las Corporaciones Locales.

Al mismo tiempo se le comunica que hasta entonces los plazos de tramitación del expediente referenciado quedan suspendidos, conforme al artículo 42.5 a) de la Ley 30/1992, de Régimen de las Administraciones Públicas y del Procedimiento Administrativo Común (en adelante LRJ-PAC), modificada por la Ley 4/99.

Advirtiéndole, que de hacer caso omiso a este requerimiento, transcurrido TRES MESES, se producirá la caducidad del procedimiento, y se acordará el archivo de las actuaciones conforme a la aplicación de lo establecido en los siguientes artículos:

“Artículo 92.1 de LRJ-PAC, cuyo tenor literal dice: “En los procedimientos iniciados a solicitud del interesado, cuando se produzca su paralización por causa imputable al mismo, la Administración le advertirá, que transcurrido TRES MESES, se producirá la caducidad del mismo. Consumido este plazo sin que el particular realice las actividades necesarias para reanudar la tramitación, la Administración acordará el archivo de las actuaciones, notificándolo al interesado.”

“Artículo 13 de la Ordenanza de la Tasa por Licencia de Apertura de establecimientos, Actividades Clasificadas y Autorización de Espectáculos, cuyo tenor literal dice: “Se considerarán caducadas las licencias y tasas satisfechas por ellas, si después de notificada legal forma su concesión no se hubiese procedido a la apertura del establecimiento, en el plazo de TRES MESES por causa imputable al interesado.”

En la Villa de Ingenio, a veintinueve de marzo de dos mil doce.

EL CONCEJAL DELEGADO (Decreto número 2.515 de 06/07/2011), Domingo González Romero.

5.615

ILUSTRE AYUNTAMIENTO DE LA OLIVA

ANUNCIO

5.733

Por medio del presente se hace de público conocimiento que por el Ayuntamiento Pleno, en sesión ordinaria celebrada el 26 de abril de 2012, se ha aprobado definitivamente la siguiente:

«ORDENANZA MUNICIPAL REGULADORA PARA EL TRATAMIENTO DE FACHADAS, OCUPACIÓN DE SUELO PARA USO PÚBLICO CON FINALIDAD LUCRATIVA Y OTRAS PARTICULARIDADES DEL EJERCICIO DE ACTIVIDADES MERCANTILES EN EL MUNICIPIO DE LA OLIVA.

ÍNDICE.

EXPOSICIÓN DE MOTIVOS

TÍTULO I. OBJETO, FINALIDAD Y ÁMBITO.

Artículo 1. Objeto.

Artículo 2. Finalidad

Artículo 3. Ámbito.

TÍTULO II. RÉGIMEN JURÍDICO Y RÉGIMEN FISCAL.

TÍTULO III. TRATAMIENTO DE FACHADAS, ROTULOS, CARTELERIA Y TOLDOS COMERCIALES.

Artículo 4. Rótulos Comerciales.

Artículo 5. Letreros Luminosos.

Artículo 6. Ubicación de Rótulos y/o Letreros Luminosos.

Artículo 7. Tipos de Rótulos permitidos.

Artículo 8. Materiales permitidos.

Artículo 9. Rótulos de varios locales comerciales en un mismo edificio.

Artículo 10. Rótulos y anuncios eventuales.

TÍTULO IV. SOMETIMIENTO A LICENCIA Y CARACTERÍSTICAS DE ESTAS.

Artículo 11. Autorizaciones.

Artículo 12. Inspección, restablecimiento de la legalidad y régimen sancionador.

TÍTULO V. ACTIVIDADES MERCANTILES EN LAS VIAS DE USO Y ESPACIO PÚBLICO.

Artículo 13. Ventas ambulantes.

Artículo 14. Instalaciones comerciales permanentes en el espacio público.

Artículo 15. Instalaciones comerciales exteriores, de uso público vinculadas a locales comerciales. Ocupación y delimitación.

1. Condiciones generales.

2. Condiciones particulares de la ocupación.

a) Ocupaciones en aceras con ancho inferior o igual a 2.50 m.

b) Ocupaciones en aceras de ancho superior a 2.50m.

c) Ocupaciones en calles peatonales.

d) Ocupaciones en espacios singulares.

e) Ocupaciones en zonas de estacionamiento de la calzada.

Artículo 16. Anuncios publicitarios en calles y espacios públicos.

Artículo 17. Anuncios sonoros.

Artículo 18. Cierres metálicos y portones de seguridad.

Artículo 19. Exposición de mercancías.

Artículo 20. Toldos, sombrillas y parasoles.

Artículo 21. Mesas y sillas.

Artículo 22. Alumbrado e instalación eléctrica.

Artículo 23. Mantenimiento.

Artículo 24. Retirada temporal.

Artículo 25. Arriendo, subarriendo y/o cesión.

Artículo 26. Documentación.

Artículo 27. Condiciones de ocupación del dominio público.

Artículo 28. Infracciones.

Artículo 29. Clasificación de las infracciones.

Artículo 30. Infracciones leves.

Artículo 31. Infracciones graves.

Artículo 32. Infracciones muy graves.

Artículo 33. Instalaciones carentes de licencia.

Artículo 34. Medidas cautelares.

Artículo 35. Sanciones.

TÍTULO VI. PROCEDIMIENTO SANCIONADOR.

Artículo 36. Procedimiento sancionador.

Artículo 37. Órgano competente.

NORMAS TRANSITORIAS.

Artículo 38. Inspección de actividades existentes en la actualidad.

Artículo 39. Actualización de Autorizaciones.

Artículo 40. Adecuación de los rótulos y anuncios existentes en la nueva normativa.

DISPOSICIONES FINALES.

ORDENANZA MUNICIPAL REGULADORA PARA EL TRATAMIENTO DE FACHADAS, OCUPACIÓN DE SUELO PARA USO PÚBLICO CON FINALIDAD LUCRATIVA Y OTRAS PARTICULARIDADES DEL EJERCICIO DE ACTIVIDADES MERCANTILES EN EL MUNICIPIO DE LA OLIVA.

TÍTULO I. OBJETO, FINALIDAD Y ÁMBITO.

Artículo 1. Objeto.

La presente ordenanza tiene por objeto la regulación del régimen jurídico a que debe someterse el acondicionamiento de fachadas y el aprovechamiento derivado del uso público de suelo con finalidad lucrativa y otras particularidades del ejercicio de actividades mercantiles dentro del ámbito del Municipio de La Oliva.

Artículo 2. Finalidad.

Garantizar un correcto equilibrio entre tales usos y la calidad morfológica y ambiental, mediante la instalación temporal de anuncios, mesas, sillas, sombrillas, expositores e instalaciones análogas anejas a establecimientos hosteleros y comerciales en general.

Artículo 3. Ámbito.

Esta ordenanza será de aplicación en el ámbito del Municipio de La Oliva, exceptuando los Cascos Tradicionales de Corralejo y El Cotillo que debido a la singularidad de su morfología, el valor etnográfico del conjunto de sus edificaciones, su ámbito queda definido y regulado en la “Ordenanza Municipal para el tratamiento de fachadas y ocupación de terrenos públicos con finalidad lucrativa y otras particularidades del ejercicio de actividades mercantiles en los Cascos Tradicionales de Corralejo y El Cotillo”.

TÍTULO II. RÉGIMEN JURÍDICO GENERAL Y RÉGIMEN FISCAL

La presente ordenanza está redactada en virtud del mandato de la Directiva 2006/123 CE del Parlamento Europeo y del Consejo de 12/12/2006, relativa a los servicios. Así mismo será de aplicación la normativa sobre espectáculos públicos y actividades clasificadas, de protección del medio ambiente y patrimonial, por lo que sus determinaciones serán plenamente exigibles y de aplicación preferente, aún cuando no se haga expresa referencia a las mismas en esta Ordenanza.

En cuanto al Régimen fiscal de ocupaciones de la vía pública previstas en esta Ordenanza se regirá por las distintas Ordenanzas Fiscales Municipales que se encuentren en vigor.

TÍTULO III. TRATAMIENTO DE FACHADAS. RÓTULOS, CARTELERÍA Y TOLDOS COMERCIALES

Con carácter general, las fachadas de los locales contenedores de las distintas actividades permitidas, deberán respetar la morfología y la composición de la fachada en cuanto a colores, materiales y texturas de la edificación o el conjunto inmobiliario al que pertenecen, su alteración requerirá de proyecto específico que dé cumplimiento a la normativa urbanística en vigor, así como autorización expresa de la comunidad de propietarios a la que pertenece el local.

En los Asentamientos rurales, se deberá además, respetar los cánones compositivos de la arquitectura tradicional mayorera y empleo de materiales y colores propios de la misma.

Artículo 4. Rótulos comerciales

1. Se permitirá la instalación de los rótulos comerciales cuyo contenido se limite a la identificación de la actividad genérica, su categoría, el nombre y logotipo de los establecimientos incluidos en aquellos, y la denominación del titular.

En aquellos rótulos comerciales donde además de la actividad genérica, su categoría, el nombre y el logotipo del establecimiento se exhiba información relativa a marcas comerciales o análogos, ésta tendrá carácter no predominante y se limitará su ocupación, en todo caso, a la quinta parte del rótulo o cartel en el que se incluye.

2. Los rótulos y logotipos de los Organismos de la Administración Central, Autonómica, e Insular, así como las Empresas Públicas, deberán cumplir lo dispuesto al respecto en la presente Ordenanza, de igual manera que los rótulos comerciales de los particulares.

Artículo 5. Letreros luminosos

1. Se permitirá la iluminación de los rótulos comerciales mediante luminarias superiores o mediante iluminación indirecta, así como la colocación de letreros luminosos contruados en forma de cajón, con materiales translúcidos, acrílicos, plásticos o similares con iluminación interior.

2. En el caso de que los locales estén situados en planta baja, sus dimensiones irán proporcionadas a las dimensiones de la fachada del local donde se desarrolla la actividad. Su longitud en ningún caso podrá superar los 1/2 del ancho del local y deberá estar contenido entre la parte inferior del forjado de planta baja y el dintel de la puerta de acceso al local.

3. En el caso de que la actividad se desarrollen en plantas altas los letreros luminosos se colocarán dentro de los huecos del local que den hacia la vía pública y se ajustarán a las condiciones descritas en el artículo 7 a) de la presente ordenanza.

4. Queda prohibida la instalación de letreros luminosos de ningún tipo fuera del ámbito de la planta baja en edificios de uso residencial, salvo en los casos descritos en el apartado 3.

Artículo 6. Ubicación de rótulos y/o letreros luminosos

1. La localización de los rótulos no podrá ocultar, alterar, desvirtuar o modificar las características morfológicas, decorativas y formales de edificaciones o conjuntos edificatorios con algún tipo de catalogación arquitectónica o valor histórico-artístico. Tampoco podrán alterar o desvirtuar el espacio urbano.

2. Se permitirá la colocación de rótulos comerciales en las fachadas principales de las edificaciones, quedando prohibido colocarlos en las medianeras, sobre cubiertas y terrazas, en balcones, ventanas y galerías, sin importar su tipo y características. La prohibición incluye la colocación de anuncios o vallas publicitarias y comerciales con o sobre soportes, encima de las edificaciones o adosadas a las fachadas.

3. No se autorizará la colocación de ningún tipo de rótulo comercial en muros ciegos, medianeras, en verjas o tapias de solares.

4. En los asentamientos rurales, solo se autorizará la colocación de un rótulo comercial por cada local, oficina o similar, y siempre dentro de los límites del plano de fachada del establecimiento.

5. Si los locales estuvieran localizados con dos o mas frentes a calles distintas, se podrá autorizar un rótulo en cada una de las fachadas.

Artículo 7. Tipos de Rótulos permitidos

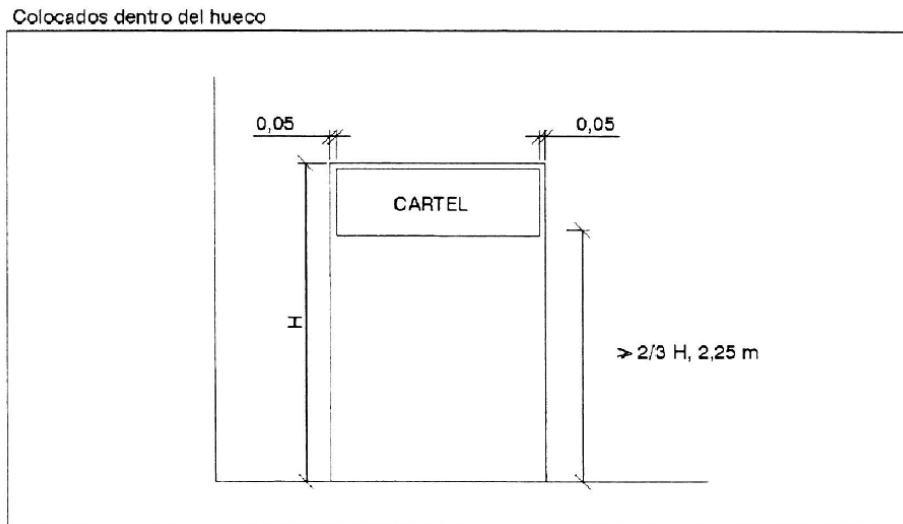
Se autorizará la colocación de los siguientes tipos de rótulos:

a) Colocados dentro de los huecos de acceso

Los rótulos de este tipo irán sobre soporte rígido, en la parte alta de los huecos de entrada de la planta baja y respetando desde su borde inferior a la rasante de la acera, una distancia equivalente a las dos terceras partes (2/3) de la altura a la que esté situado el dintel sobre la acera y como mínimo dos metros veinticinco centímetros (2,25 m).

Se respetará un espacio libre perimetral de al menos cinco centímetros (5 cm.) entre el borde interior del hueco y el borde del rótulo. Así mismo, deberá estar instalado con su plano exterior remetido al menos diez centímetros (10 cm.) con respecto al plano exterior de la fachada.

En caso de que el despiece de la carpintería del vano presente un elemento superior fijo, deberá instalarse en dicho espacio y abarcar toda su superficie (excepto la franja de 5 cm. citada), y adaptándose a la curvatura superior cuando la hubiere.



b) En los macizos de fachada.

Los rótulos localizados en los macizos de fachada estarán adosados a ellas sobre soporte rígido.

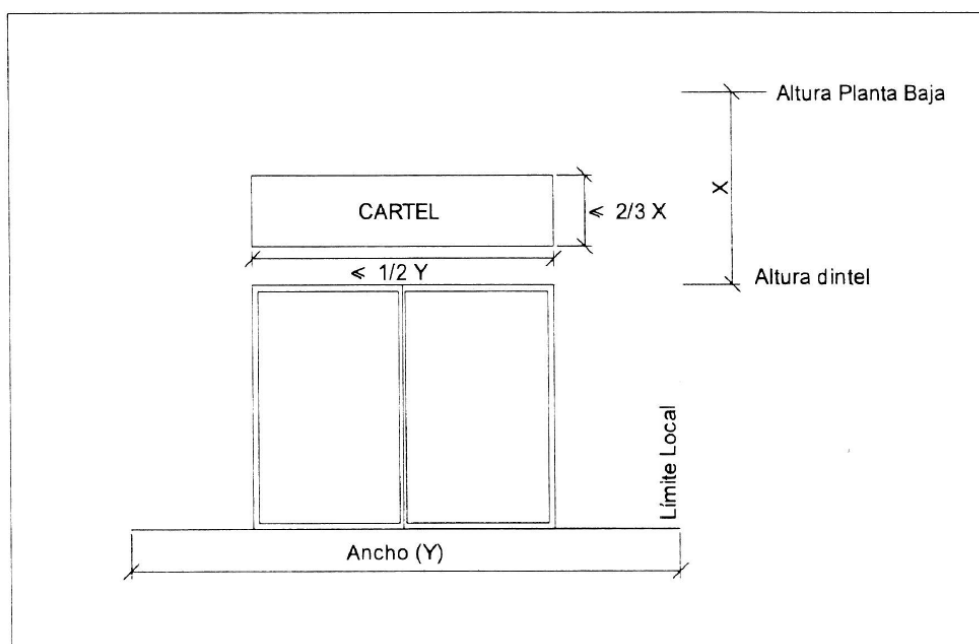
Deberán ir adosados al paramento del local sin sobrepasar los límites del establecimiento.

No podrán sobrepasar los límites de la planta baja.

Los anuncios paralelos al plano de fachada tendrán un saliente máximo de 15cm.

El largo no podrá sobrepasar 1/2 del frente del local a la calle donde se sitúe.

El ancho quedará contenido entre el dintel de la puerta de acceso y el forjado de planta baja y su ancho no podrá sobrepasar 2/3 de la distancia entre ambos.



c) Perpendiculares a la fachada.

Se trata de los denominados rótulos en “banderola”, localizados perpendiculares a la fachada.

Se podrán situar, o bien lateralmente al hueco de acceso o escaparate cuando éstos superen los 2,30 m. de altura, o bien en el macizo que cubre la distancia entre el dintel de la puerta de acceso y la parte inferior del forjado de planta baja cuando el hueco de acceso sea inferior a los 2,30 m. de altura.

Su altura deberá guardar relación con lo dispuesto en los apartados a) y b) del presente artículo.

Se colocarán a una distancia de veinte centímetros (20 cm.) como mínimo del borde vertical exterior de los huecos, y separados del plano de fachada al menos veinte centímetros (20 cm.).

El voladizo máximo permitido es de sesenta centímetros (60 cm.) y en todo caso, será inferior al ancho de la acera en cincuenta centímetros (50 cm.) o más.

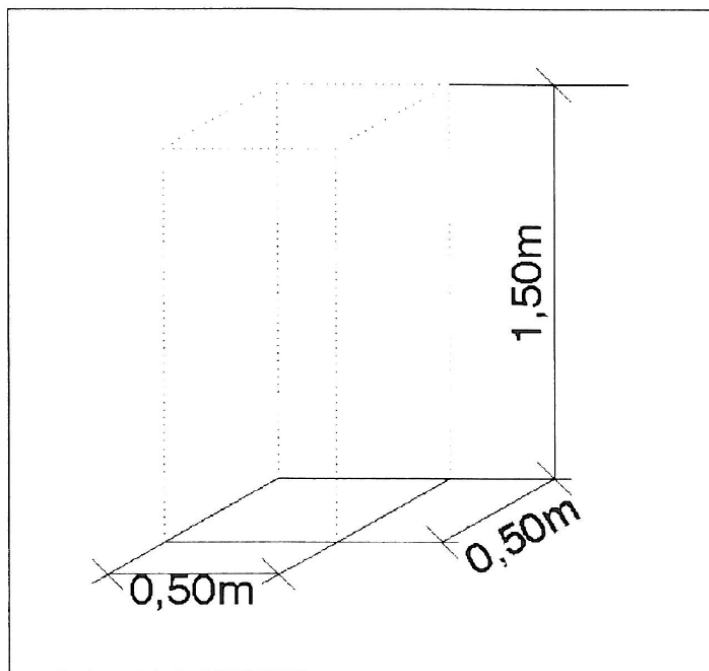
La altura mínima desde el borde inferior del rótulo, al nivel de la acera será de dos treinta metros (2,30 m.).

El grueso máximo del rótulo será de diez centímetros (10 cm.).

No se permitirán rótulos en banderola “tipo cajón”.

d) Columnas móviles.

Cada local podrá disponer de un elemento anunciador cuyo volumen quedará delimitado por un paralelepípedo rectangular de base cuadrada de medio metro cuadrado (0,25m²) por un metro cincuenta centímetros (1,50 m.) de altura, de material opaco o translúcido con o sin iluminación interior, que se situará dentro de los límites autorizados.



Artículo 8. Materiales permitidos.

No se realizan ningún tipo de restricción en cuanto al tipo o las características estéticas del mismo, si bien, cualquier material a emplear deberá garantizar su durabilidad en el tiempo y que cumpla con las condiciones mínimas de seguridad impuestas para este tipo de materiales en la normativa general de aplicación.

En relación con el uso del color, no se permitirá la utilización de colores estridentes.

Artículo 9. Rótulos de varios locales comerciales en un mismo edificio.

Salvo en Centros Comerciales, de ocio o similar que los criterios estéticos y de proporción vendrán definidos en sus proyectos específicos y regulados conforme a la normativa interna.

a) Locales interiores.

Cuando en un mismo edificio se encuentren localizados locales comerciales interiores, sus rótulos respectivos a la vía pública, deberán instalarse de manera conjunta (en un solo soporte) en la fachada del edificio, debiendo cumplir las normas y proporciones especificadas anteriormente.

b) Locales exteriores.

Cuando existan locales en un mismo edificio dando a la misma calle deberán guardar criterios de proporción, materiales y geometría similares con objeto de mantener el ritmo del conjunto edificado.

Artículo 10. Rótulos y anuncios eventuales

Se autorizará la colocación de rótulos o anuncios temporales, sin fines comerciales, y por un tiempo máximo de un (1) mes.

Estos rótulos estarán realizados en materiales ligeros, tela, cartón, etc., de manera que en ningún caso produzcan daños en la edificación o espacio público en el que se pretenden colocar.

Queda totalmente prohibida la colocación de este tipo de rótulos colgados de lado a lado atravesando las calles, ni entre postes, árboles, farolas,... etc.

Dichos rótulos deberán ser retirados tan pronto termine su vigencia.

Sólo se permitirá la colocación de banderolas, pancartas u otros así como el engalanamiento de calles y plazas con motivo de fiestas populares y otros eventos públicos de interés general tales como acontecimientos deportivos o espectáculos culturales.

III. DEL SOMETIMIENTO A LICENCIA Y CARACTERÍSTICAS DE ESTAS

Artículo 11. Autorizaciones

1. Para la instalación y colocación de cualquier tipo de rotulo, letrero y/o toldo comerciales se requerirá la correspondiente licencia municipal. La autorización especificará el tipo de rótulo, cartelería y/o toldo comercial permitido, texto y características constructivas y formales.

2. La solicitud deberá ir acompañada de la siguiente documentación:

a) Dirección del establecimiento comercial, nombre o razón social y NIF de su titular.

b) Licencia de apertura, justificación de encontrarse en trámite o comunicación previa, en su caso, a los efectos previstos en la Ley 17/2009, de 23 de noviembre, sobre el libre acceso a las actividades de servicios y su ejercicio.

c) Señalamiento exacto del espacio que se pretende ocupar con mención del nombre de la vía, número del edificio más próximo y todos los demás datos identificativos necesarios.

d) Diseño del rótulo y/o toldo comerciales propuestos a escala 1/10, indicando materiales, textura, colores y acabados finales.

e) Fotografías de la fachada donde pretende instalarse con simulación de su localización, en forma esquemática y a escala.

f) Diseño de la fachada a escala 1/50, o 1/20, y detalles constructivos a 1/20, incorporando el rótulo y/o toldo comerciales propuestos.

g) Diseño y características de todos los elementos de sujeción e iluminación previstos, en su caso.

h) Presupuesto detallado por partidas, incluyendo materiales y mano de obra.

3. Las licencias de las instalaciones aquí reguladas tendrán vigencia mientras se desarrolle en el inmueble de referencia dicha actividad comercial, sin perjuicio de lo establecido a continuación.

4. Las licencias se otorgarán salvo el derecho de propiedad y sin perjuicio de terceros.

5. La eficacia de la licencia se extinguirá si varían las características del emplazamiento o condiciones de la instalación. En ese caso, así como en los de extinción de la vigencia de la autorización, el titular estará obligado al desmontaje a su cargo de la totalidad de los elementos integrantes de la instalación en el plazo máximo de un mes, siendo de aplicación en caso contrario, lo dispuesto en esta Ordenanza.

6. Las autorizaciones se concederán por un año y se entenderán automáticamente prorrogadas por igual plazo con el pago de la correspondiente Tasa por el obligado tributario, siempre que no hayan cambiado las circunstancias en que se concedió la autorización, ni haya sido su titular firmemente sancionado con la suspensión de la misma.

Artículo 12. Inspección, restablecimiento de la legalidad y régimen sancionador.

Los supuestos relativos a la inspección, restablecimiento de la legalidad y régimen sancionador para el caso de los rótulos, cartelería y toldos comerciales aparecen regulados en el Título IV de la presente Ordenanza; título éste de común aplicación a los supuestos contemplados en la misma.

TÍTULO V. ACTIVIDADES MERCANTILES EN LAS VIAS Y ESPACIOS DE USO PÚBLICO.

Artículo 13. Ventas ambulantes.

La utilización de los espacios públicos, calles y plazas, para la exposición y venta de artículos y mercancías, habrá de ser objeto de autorización municipal, fijándose en la autorización las condiciones que deben cumplir los puestos de venta en lo relativo a localización, superficie a ocupar, uso del espacio, características de la instalación temporal y normas de higiene, y el importe del arbitrio municipal correspondiente.

Artículo 14. Instalaciones comerciales permanentes en el espacio público.

Dentro del ámbito de la presente ordenanza, la utilización de las calles y espacios de uso públicos para la instalación permanente de kioscos, puestos de venta, casetas, carretillas, etc. para la promoción turística o venta de productos de cualquier tipo, habrá de ser objeto de autorización municipal, previa concesión administrativa, debiendo adaptarse a las normas y tipologías establecidas por el Ayuntamiento y definidas en el pliego de condiciones técnicas que sirva de base a la pertinente concesión administrativa.

En ningún caso, estarán situados a menos de cinco metros (5 m.) de la esquina más próxima, no pudiendo obstaculizar el acceso a edificios, locales, instalaciones públicas y recintos cerrados, ni podrán impedir o dificultar la visibilidad del tráfico. Su ubicación, en cualquier caso, deberá garantizar un espacio de paso para peatones a menos de un metro y cincuenta centímetros (1,50 m.).

La ocupación por quiosco, terraza u otra instalación con carácter permanente, no podrá superar, en su totalidad, el 50% del espacio susceptible de ser utilizado por el peatón.

Artículo 15. Instalaciones comerciales exteriores, de uso público vinculadas a locales comerciales. Ocupación y delimitación.

1. Condiciones generales

a) Podrán autorizarse con carácter general instalaciones comerciales, tales como terrazas o similar en las calles y plazas peatonales, bulevares, paseos, jardines y cualquier espacio de uso público en general incluidas la franja de retranqueo de las edificaciones en continuidad con la vía pública, siempre que no ocupen los terrenos con césped ni causen perjuicio a los árboles o vegetación de cualquier género.

Los elementos de mobiliario necesarios para el desarrollo de la actividad mercantil en suelo de uso público, tales como, mesas, sillas, sombrillas, maceteros y/o elementos análogos que delimitan la superficie ocupable, coincidirán con la línea de fachada del establecimiento a cuyo servicio se destinan.

No obstante, se podrán autorizar instalaciones que rebasen la línea de fachada siempre que el solicitante acredite, por escrito, la conformidad de la propiedad de las fincas colindantes y siempre que no se supere la superficie del local al que da servicio.

b) Podrán autorizarse terrazas en la franja destinada a aparcamiento de las calzadas, debiéndose respetar un ancho mínimo de circulación para tráfico rodado, de tres metros y cincuenta centímetros (3,5m) y cumplir con las características particulares para este tipo de instalaciones.

c) En particular, no podrá autorizarse la instalación de terrazas sobre las zonas habilitadas como «carril bici», sobre el que tampoco podrán volar sombrillas, toldos o ningún otro elemento que dificulte su utilización.

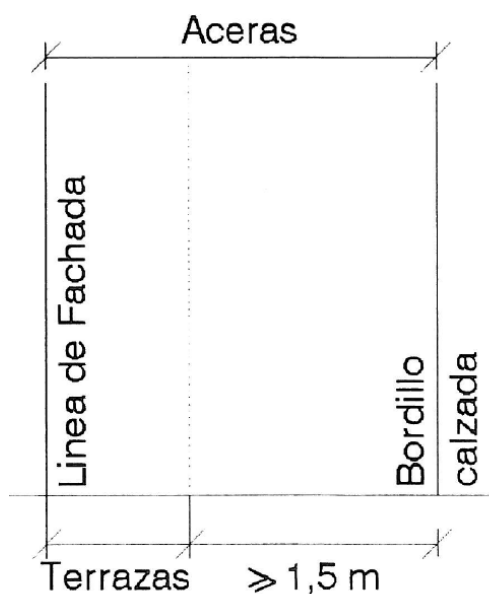
d) En ningún caso podrán autorizarse en virtud de la licencia regulada en esta Ordenanza, terrazas en las calzadas fuera del área de estacionamiento, -aunque sean de acceso restringido- como tampoco en isletas o glorietas, ello sin perjuicio de que eventualmente, conforme a las normas en cada caso aplicables y tras los procedimientos pertinentes, pueda cambiarse el destino de tales zonas o de que se otorguen concesiones demaniales.

2. Condiciones particulares de la ocupación:

a) Ocupaciones en aceras de ancho inferior o igual a 2,50m

Se dispondrán longitudinalmente, adosadas a fachada con un ancho máximo de que garantice en todo caso, un itinerario peatonal mínimo libre de obstáculos, de 1,50 metros de anchura hasta el bordillo. Con la excepción de la Avenida Nuestras Señora del Carmen, donde se limitará el uso público de suelo a la franja de retranqueo de las edificaciones.

Se establece como longitud máxima de ocupación la de la línea de fachada del local al que esté vinculada la terraza, proyectada perpendicularmente a ésta sobre la línea de bordillo.



El itinerario peatonal libre, podrá ser ampliado a juicio razonado de los Servicios Técnicos, cuando lo requiera la intensidad del tráfico peatonal.

En los casos en que el establecimiento tenga dos o más fachadas, podrá instalar terraza en acera, en cualquiera de las calles o en ambas, siempre que se cumplan en cada caso las condiciones de la presente ordenanza.

No se permite la colocación de cortavientos ni elementos que delimiten el ámbito de la ocupación

No se permitirá la ocupación de aceras anejas a áreas de retranqueo de edificación.

b) Ocupaciones en aceras de ancho superior a 2,50 m.

Se permitirá la instalación de terrazas en la misma acera. Preferentemente se dispondrán longitudinalmente adosadas a bordillo, respetando éste y garantizando, en todo caso, un itinerario peatonal permanente de 1,50 metros mínimos de anchura libre de obstáculos, en el punto más desfavorable.

No obstante, si se requiere así por necesidades de los servicios públicos o por motivos de seguridad del tráfico o viandantes, se podrá imponer el retranqueo de la instalación respecto al bordillo.

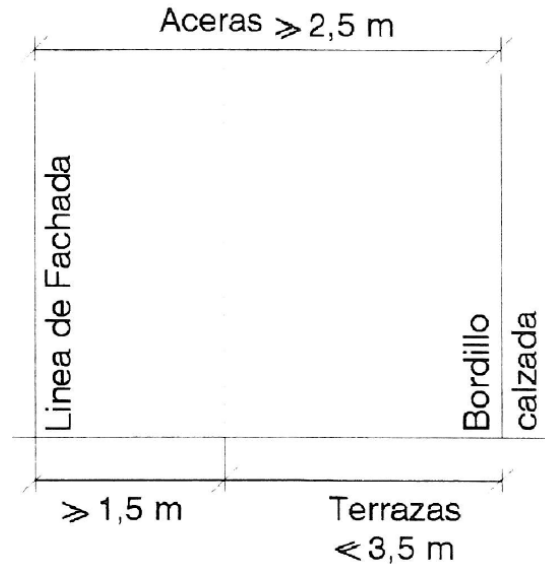
Se establece como longitud máxima de ocupación, la línea de fachada del local al que se vincula la terraza, pudiéndose ampliar ésta, con autorización expresa de los titulares de los inmuebles colindantes que le sirvan de medianera, y sin perjuicio de otras limitaciones establecidas en la presente ordenanza.

El itinerario peatonal libre, podrá ser ampliado a juicio razonado de los Servicios Técnicos, cuando lo requiera la intensidad del tráfico peatonal.

Cuando en el acerado haya zonas habilitadas para “carril bici” o zonas ajardinadas se tendrá especialmente en cuenta que la instalación de las terrazas no obligue o propicie el tránsito de los peatones por estos espacios. La superficie del “carril bici” o de la zona ajardinada no podrá computarse a efectos de cumplir la superficie destinada a franja peatonal.

En los casos en que el establecimiento tenga dos o más fachadas, podrá instalar terraza en acera, en cualquiera de las calles o en ambas, siempre que se cumplan en cada caso las condiciones de la presente ordenanza.

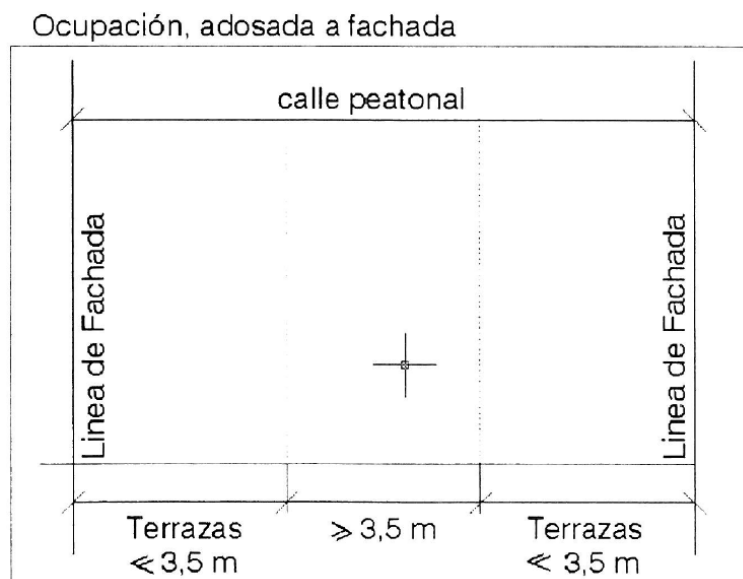
No obstante en el caso de terrazas adosadas a bordillo, se prohíben la instalación de terrazas sobre la zona de estacionamiento mediante tarima.



c) Ocupaciones en calles peatonales.

Se autorizarán dos formas de ocupación del espacio de uso público en calles peatonales, de forma que la actividad hostelera no suponga un condicionante para cualquier otro tipo de actividad comercial que no requiera de ocupación del espacio exterior a su comercio, evitando que las "sombras de uso" de las terrazas perjudiquen a establecimientos colindantes. Siendo así, la administración, previo estudio de la morfología de la calle y la actividad comercial en el área, podrá confeccionar un mapa de ocupación y autorizar de manera indistinta:

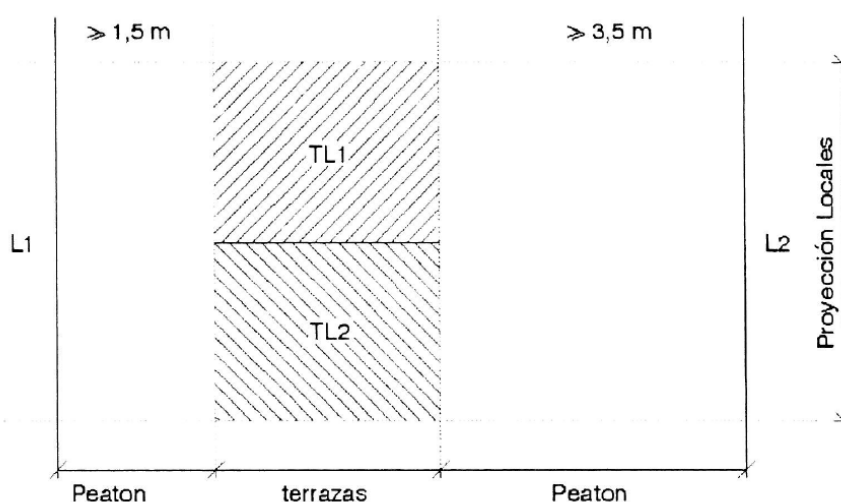
1) Ocupaciones dispuestas longitudinalmente, adosadas a fachada con un ancho máximo de 3,50m y garantizando en todo caso, un paso de 3,50m para vehículos de emergencia.



2) Ocupaciones en el centro de la calle, en la franja delimitada por la proyección de la fachada del local o establecimiento a cuyo servicio se destinan las terrazas.

Tendrán un ancho máximo de 3,5m, y una superficie máxima de 3,5 m x Frente de Local, liberando un itinerario peatonal mínimo libre de obstáculos en contacto con la fachada comercial, de 1,50 metros evitando así los perjuicios derivados de las “sombras de uso”.

En el caso de locales enfrentados se dividirá el área central de forma equitativa y en proporción al ancho de fachada, debiéndose garantizar un paso de 3,5m para la entrada y salida de vehículos de emergencia en alguno de los dos lados ocupados.



En ningún caso, la superficie a ocupar podrá ser mayor que la del local al que se da servicio.

No obstante, se podrán autorizar instalaciones que rebasen la línea de fachada del establecimiento al que sirve, siempre que el solicitante acredite, por escrito, la conformidad de la propiedad de las fincas colindantes y que la superficie a ocupar no supere la superficie del local.

- Salvo indicación contraria de la ordenanza particular de la zona, en calles peatonales, el área de ocupación podrá estar acotada con jardineras, biombos o similares, con una altura máxima de 1,50 m realizados en materiales metálicos, textiles, cristal, metacrilato o similares.

- No se permitirán elementos opacos a partir de los 0,90 m de altura.

- Todos los elementos del área de ocupación, deberán retirarse coincidiendo con el cierre horario del establecimiento, permitiéndose a los servicios municipales llevar a cabo las labores de limpieza.

d) Ocupaciones en espacios singulares.

Tendrán la condición de espacios singulares los espacios libres de uso público de todo tipo: tales como plazas, parques, zonas comunitarias abiertas en Centros Comerciales o grandes superficies etc.

Serán los Servicios Técnicos Municipales, según las características propias del lugar, quienes determinarán las condiciones de ocupación a las que estarán sujetas las terrazas que se pretendan instalar. En el caso de que existieran locales muy próximos o enfrentados, se realizará un reparto proporcional del espacio susceptible de ser ocupado. Los criterios de reparto a seguir serán los siguientes: 1. Proximidad al espacio a ocupar, 2. longitud de fachada al espacio singular, 3. Superficie, 4. Servicios de los respectivos locales.

No obstante, deberán ajustarse siempre a las siguientes condiciones:

1. Dejar una franja peatonal libre de obstáculos de 1,50 m.
 2. Garantizar el acceso, libre de obstáculos de vehículos de seguridad y emergencia.
 3. El espacio destinado a ocupar, no podrá superar en ningún caso el 50% del espacio destinado a los peatones.
- e) Ocupaciones en la zona de estacionamiento de la calzada.

Se podrán autorizar terrazas en la franja destinada a aparcamiento de las calzadas, debiéndose respetar un ancho mínimo de circulación para tráfico rodado, de tres metros y cincuenta centímetros (3,50 m) y cumplir con las siguientes condiciones:

Deberán situarse a una distancia mayor de 5 m de la intersección más próxima.

La tarima se superpondrá sobre la superficie autorizada, adosada al bordillo de la acera, y siempre que sea posible, sin sobrepasar su altura.

En el caso que sobre la calzada no se encuentre marcada el área de estacionamiento, corresponderá a la policía local la delimitación de la misma con carácter previo a la concesión de la pertinente autorización.

La tarima deberá estar construida con materiales ignífugos e inoxidables, fácilmente desmontables y autorizados por el Ayuntamiento que permitan la circulación de las aguas pluviales a través de ella.

Cuando en la zona a ocupar por la tarima exista alguna arqueta o registro deberá preverse una compuerta que permita su acceso y manipulación desde el exterior.

Las terrazas deberán guardar una distancia de seguridad de 50 cm con la zona de aparcamiento contigua y con la zona destinada a tráfico rodado.

Será obligatoria, la instalación de elementos de seguridad homologados (bolardos) de hierro o acero inoxidable, desprovistos de aristas, que deberán tener una altura mínima de 80 centímetros, y una separación entre ejes entre 0,5 y 1 metros, de forma equidistante. Estos deberán situarse a 10 centímetros aproximadamente de la tarima, en todo su perímetro.

Se podrá exigir asimismo, en zonas de tráfico rodado con especial intensidad, la instalación de balizas cilíndricas homologadas, tipo "H-50", que deberán ubicarse a 10 centímetros de la línea exterior de aparcamiento con una separación entre ejes que debe oscilar entre 1,5 y 2,50 metros, de forma equidistante; a una distancia de seguridad de 50 cm con la zona de aparcamiento contigua y con la zona destinada a tráfico rodado.

La longitud de la tarima no excederá del ancho del local y en ningún caso podrá ocupar una fracción no completa del aparcamiento colindante.

Las terrazas podrán adosarse entre sí.

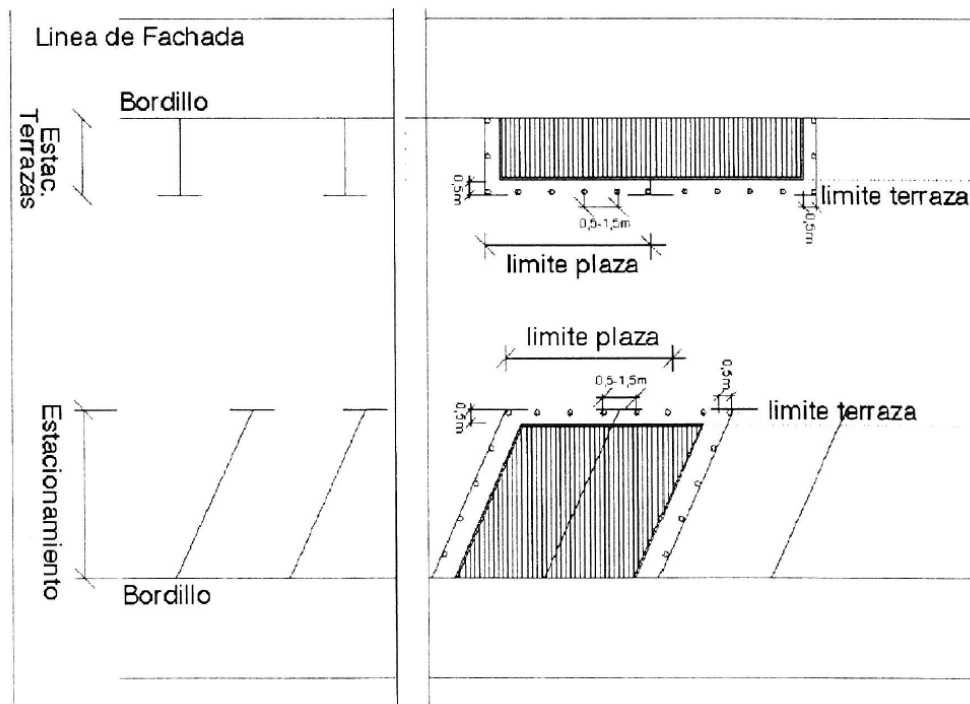
- Delimitación del área de ocupación:

La terraza deberá estar acotada con jardineras, barandillas, biombos o similares, con una altura máxima de 1,50 m y realizada con materiales metálicos, textiles, cristal, metacrilato o similares. No se permitirán elementos opacos a partir de los 0,90 m de altura.

Las mesas y sillas, deberán tener protegidos los extremos de las patas con gomas para evitar la emisión de ruidos al arrastrar los mismos sobre la tarima, tanto por los clientes como en el momento de retirar cada día las mesas y las sillas.

No se permitirá la cubrición de las tarimas con elementos fijos debiendo recogerse en coincidencia con el cierre horario del establecimiento.

En cualquier caso, se deja a criterio de los Servicios Técnicos Municipales la determinación de las características singulares de la ocupación, que podrá denegar la autorización teniendo en cuenta las características de la propia acera.



Artículo 16. Anuncios publicitarios en las calles y espacios públicos.

Dentro del ámbito de la presente ordenanza, el Ayuntamiento instalará o autorizará la instalación de soportes destinados a anuncios publicitarios, en forma de Tótem, oppis, etc. que constituirán parte del mobiliario urbano municipal y serán los únicos lugares en los que estará permitida la publicidad en espacios públicos, previa autorización municipal.

Queda prohibida la utilización de los postes de alumbrado o teléfono, árboles, farolas, o muros de los edificios, para pegar o adosar, papeles, letreros, avisos, o anuncios de cualquier índole.

En el caso de encontrar anuncios fuera de las áreas habilitadas para tal fin, la responsabilidad recaerá sobre el anunciante a efectos del régimen de infracciones y procedimiento sancionador.

Artículo 17. Anuncios sonoros.

Dentro del ámbito de la presente ordenanza, la utilización, desde puntos fijos o desde vehículos de cualquier tipo, de amplificadores de sonido, bocinas o altavoces para anunciar productos, servicios o actividades mercantiles

de cualquier índole, requerirán autorización expresa, debiéndose realizar la correspondiente solicitud, en donde se especifique de manera expresa:

1. El contenido del mismo.
2. La duración
3. El horario de emisión
4. En el caso que los anuncios se emitan desde algún elemento móvil se deberá indicar el itinerario.

Esta autorización tendrá validez un máximo de 7 días contados a partir del día siguiente a la autorización, debiéndose renovar semanalmente.

Artículo 18. Cierres metálicos y portones de seguridad

Dentro del ámbito de la presente ordenanza, los cierres metálicos y portones de seguridad de los locales comerciales deberán quedar alojados e instalados al interior de los huecos de los vanos, sin que con ello se afecte a la composición general de la fachada del edificio ni a los elementos de cantería en su caso revisten la planta baja.

Artículo 19. Exposición de mercancías.

Dentro del ámbito de la presente ordenanza, queda restringida la exposición de mercancías en el exterior del establecimiento a la franja de retranqueo de las edificaciones.

Sobre la vía pública, se permitirá únicamente, la ocupación para la exposición de mercancías, de un área 0,25 m² a ambos lados de la puerta de acceso al establecimiento ocupando un ancho máximo de treinta centímetros (30cm), permitiéndose la ocupación con vitrinas y elementos móviles, adosados a la fachada.

Cualquier mercancía o elemento de mobiliario utilizado para la exposición de las mismas, se deberán recoger coincidiendo con el cierre horario del establecimiento.

Artículo 20. Toldos, sombrillas y parasoles.

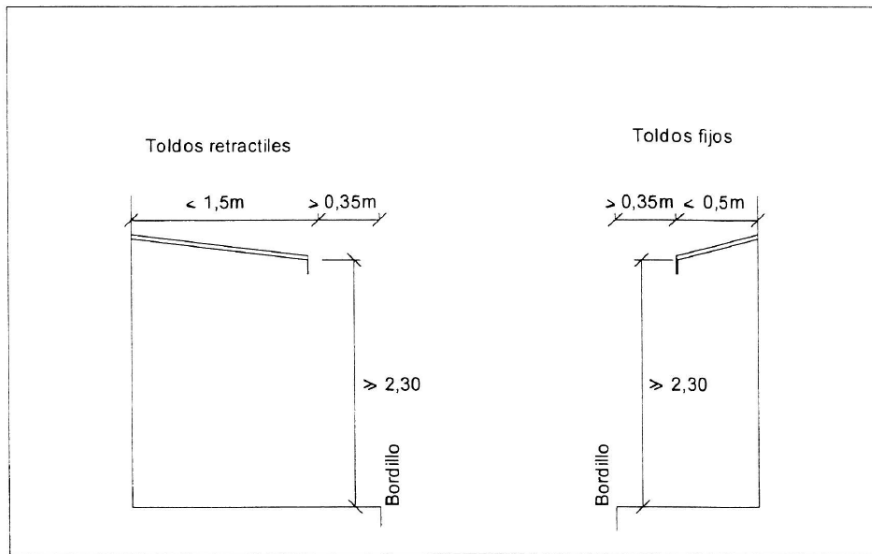
1. Toldos, sombrillas y parasoles en aceras:

1. Cuando se trate de toldos fijos para la protección de escaparates, no podrán sobresalir 0,5 m. del plano de fachada.

2. Cuando se trate de toldos abatibles o retráctiles de protección de escaparates podrán sobresalir hasta un ancho máximo de 1,50 m del plano de fachada.

3. En ningún caso, los toldos situados en fachada podrán ir anclados al pavimento, no pudiendo tampoco sobresalir del bordillo de la acera, debiendo quedar a una distancia mínima de ésta de unos 35cm.

4. No podrán sobrepasar los límites de la longitud de la fachada, colocarse a una altura inferior a 2,30 m (sin contar el faldón), incluso estando el toldo extendido. Su saliente será inferior al 80% de la anchura de la acera, sin sobrepasar los 1,50 m.



5. Los toldos y sombrillas podrán tener faldones verticales de altura no superior a treinta centímetros (30cm).

6. Los elementos de anclaje vertical se instalarán sobre la fábrica; el apoyo horizontal sobre el suelo, si lo requiriese, se realizará por contrapeso, nunca por fijación mecánica.

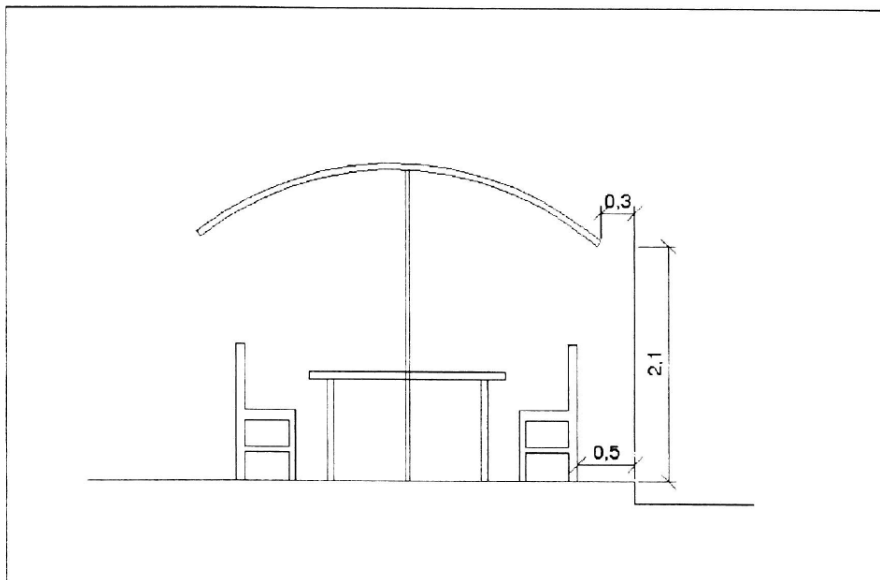
7. Se cuidará que la instalación de toldos y sombrillas sea segura frente a golpes de viento, debiéndose recoger en caso de viento excesivo.

8. Los toldos y sombrillas deberán tener una base de color uniforme, debiendo ajustarse los mismos a la carta de colores incluida en la presente ordenanza, (anexo I).

En relación con su rotulación, los toldos no podrán contener otra información más allá de la actividad genérica, su categoría, el nombre y el logotipo del establecimiento. Quedando terminantemente prohibido la exhibición de información relativa a marcas comerciales o análogos.

9. Cada concesión deberá instalar toldos y sombrillas de un mismo color y modelo.

10. Queda terminantemente prohibido la utilización de la estructura de soporte de los parasoles como perchas para la exposición de objetos.



2. Toldos, sombrillas y parasoles en calles peatonales:

Serán de aplicación las condiciones exigibles para los toldos, sombrillas y parasoles en aceras, ampliándose la longitud máxima del vuelo para los toldos extensibles a un fondo de tres metros y cincuenta centímetros (3,50m) siempre dentro de los límites de la ocupación autorizada.

La autorización para la instalación de un toldo o sombrilla no lleva consigo autorización para la ocupación de lo cubierto, que en su caso, deberá ser objeto de autorización expresa.

Los toldos extensibles, anclados a fachada se recogerán cuando la instalación no esté en funcionamiento y las sombrillas deberán ser recogidas y puestas en el interior del local, cuando el establecimiento esté cerrado al público.

Artículo 21. Mesas y sillas

1. Se prohíbe la instalación de mesas y sillas que contengan publicidad.
2. En cada concesión las mesas y sillas serán del mismo tipo, modelo y color.
3. Las mesas y las sillas deberán estar recogidas y puestas en el interior del local correspondiente, cuando el establecimiento esté cerrado al público.
4. Los toldos sujetos a fachada se recogerán cuando la actividad no esté en funcionamiento.
5. Queda terminantemente prohibido la exhibición de información relativa a marcas comerciales o análogos en las mesas y sillas que componen la terraza.

Artículo 22. Alumbrado e instalación eléctrica

Se prohíbe cualquier tipo de alumbrado o instalación eléctrica en la zona de concesión, que tenga carácter permanente, salvo en forma de aplique, adosados a la fachada del local correspondiente y a una altura mínima de dos metros con veinticinco centímetros (2,25m), medidos desde la rasante.

Cualquier tipo de instalación realizada en la zona de ocupación exterior al local tendrá la condición de temporal y deberá formar parte del proyecto eléctrico del establecimiento garantizando de esta forma el cumplimiento de la normativa específica en vigor.

Artículo 23. Mantenimiento

El concesionario es el responsable del cuidado, limpieza y mantenimiento de la zona de ocupación objeto de autorización.

Los residuos que se hallen en el área objeto de la autorización, incluidos los no producidos por la explotación (hojas, tierra, papeles, etc.) deberán ser recogidos y almacenados por el concesionario en los lugares habilitados para tal efecto.

Está prohibido barrer o fregar de forma que se ensucie la vía pública o propiedades y concesiones ajenas al concesionario.

No se permite en el área objeto de autorización, la existencia de cubos o contenedores de basura.

No se permitirá almacenar elementos móviles como mostradores, cámaras, etc., contenido de mercancías perecederas (comidas, bebidas, tabaco, etc.), y accionadas por energía eléctrica, así como residuos propios de la instalación, tanto por razones de estética y decoro, como por higiene.

Artículo 24. Retirada temporal

1. Todas las licencias se otorgarán dejando a salvo el derecho de propiedad y sin perjuicio de terceros, entendiéndose concedidas en precario, pudiendo el Ayuntamiento disponer su retirada temporal o definitiva, siempre mediante resolución motivada, sin derecho a indemnización alguna en los siguientes casos:

- a) Por incumplimiento de alguna de las condiciones en que se ha autorizado la licencia.
- b) Por celebrarse acontecimientos culturales, musicales, deportivos, religiosos, festivos, comerciales (mercados, ferias) que tengan lugar en las proximidades de la terraza.
- c) Por causas justificadas e imprevistas o por causas sobrevenidas que así lo aconsejen: urbanización, implantación, modificación o supresión de servicios públicos.

2. En los supuestos b y c, la Administración comunicará este hecho al titular de la terraza, con suficiente antelación, y éste, deberá retirar la terraza antes de la hora indicada en la comunicación y no procederá a su instalación de nuevo hasta que finalice el acto.

Artículo 25. Arriendo, subarriendo y/o cesión

Las licencias serán concedidas a título personal e intransferible, quedando prohibido el arriendo, subarriendo y/o cesión, directa o indirectamente, en todo o en parte.

Cuando las licencias se otorguen a personas físicas, en caso de fallecimiento del titular, se subrogarán en la misma cualquiera de sus herederos forzosos.

Artículo 26. Documentación.

Las solicitudes de autorización, deberán contener los requisitos establecidos por la Ley de Régimen Jurídico de las Administraciones Públicas y Procedimiento Administrativo Común, e irán acompañadas de la siguiente documentación:

- Petición formalizada en escrito dirigido al Alcalde, especificando datos personales del solicitante, nombre comercial del establecimiento, dimensiones de la terraza (largo x ancho), ancho de la acera libre para peatones, número y dimensiones de las mesas, sillas, toldos, sombrillas, jardineras, mamparas y demás elementos decorativos y/o delimitadores.

- Plano a escala 1/500 del emplazamiento con definición exacta de su ubicación (acotado y superficies), con relación al establecimiento al que sirve, distancia a la esquina más próxima, pasos de peatones o paradas de guaguas si las hubiere.

- Plano a escala 1/100 con la delimitación exacta del área a ocupar, con expresión de la superficie en m² y cotas en metros, debiendo indicarse la distancia al bordillo, la distancia a la fachada del establecimiento al que está vinculada la ocupación y colocación del mobiliario a instalar.

- En el caso de solicitar ocupación del área de estacionamiento de la calzada, se deberá dibujar la proyección de los límites del establecimiento sobre el bordillo.

- Fotografía (a color) o ficha técnica del mobiliario a instalar, acompañado de una relación por escrita de los mismos en donde se haga constar modelo y número de elementos.
- Copia de la póliza del seguro de responsabilidad civil que deberá extender su cobertura a los posibles daños que pudieran derivarse del funcionamiento de la terraza.
- Para la autorización de terrazas en espacios libres privados de uso público se deberá adjuntar a la solicitud documento acreditativo de la autorización de los propietarios de ese espacio para el desarrollo de la actividad, o en su caso, de la Comunidad de Propietarios.
- Licencia de apertura, justificación de encontrarse en trámite o comunicación previa, en su caso, a los efectos previstos en la Ley 17/2009, de 23 de noviembre, sobre el libre acceso a las actividades de servicios y su ejercicio.
- Certificado emitido por el Recaudador Municipal de estar al corriente de impuestos, tasas y deudas municipales.
- Autorización expresa (por escrito) de los titulares de los establecimientos comerciales colindantes cuando la longitud de la terraza exceda de la línea de fachada del establecimiento para el que se solicita la licencia.
- Informe del Técnico Instalador, que acredite la seguridad de la instalación.
- En el caso de que se pretenda cubrir el espacio a ocupar mediante toldo o marquesina, o la instalación de tarima, se deberá aportar memoria valorada que contenga certificado de solidez y presupuesto detallado, realizado por técnico competente, en la que se describa con detalle sus dimensiones, materiales, colores, estructura y mecanismos de funcionamiento.

Artículo 27. Condiciones de ocupación del dominio público.

La ocupación del dominio público habrá de cumplir las siguientes condiciones:

1. Se prohíbe la instalación de billares, futbolines, máquinas recreativas, barbacoas, expositores o instalaciones análogas, así como la utilización de aparatos audiovisuales y reproductores de sonido.
2. Deberán quedar libres para su inmediata utilización si fuere preciso, los siguientes elementos de servicios públicos:
 - Bocas de riego e hidrantes.
 - Registros de los servicios públicos: alcantarillado, energía eléctrica, telecomunicaciones.
 - Salidas de emergencia.
 - Paradas de transportes públicos. Arquetas de registro de servicios.
 - En general, todo tipo de mobiliario urbano de uso y servicios.
3. Para evitar problemas de exceso de ocupación, se fijarán, además de los metros cuadrados autorizados, el número de veladores (mesa y cuatro sillas) que se podrán instalar. La ocupación por velador será dos metros cuadrados y cincuenta decímetros cuadrados (2,50 m²) como mínimo.
4. Todos los elementos serán móviles y retráctiles y se recogerán cuando la actividad no esté en funcionamiento.
5. En calles peatonales se deberá garantizar que fuera del área ocupada quede siempre libre una vía de evacuación y de emergencia con un ancho mínimo de tres metros con cincuenta centímetros (3,50m). Las actividades

comerciales, de poder existir a ambos lados de la calle, podrán disponer de fondos iguales de ocupación con el límite de ocupación establecido.

En aceras, el paso peatonal mínimo que debe quedar libre para el paso de peatones, será de un metro con cincuenta centímetros (1,50m)

6. La ocupación de la vía pública no supondrá en ningún caso un obstáculo para la entrada y salida de personas a las edificaciones donde se desarrolla la actividad comercial.

7. Se facilitará por la Administración, al titular de la licencia un cartel indicativo (según modelo adjunto a la presente ordenanza) donde figurarán: nombre del establecimiento, ubicación, horario de apertura y cierre, superficie (m2) del área a ocupar autorizada, y mobiliario autorizado, el cual estará en un lugar fácilmente visible para la Policía Local, a ser posible, desde el exterior.

Artículo 28. Infracciones.

1. Será infracción administrativa el incumplimiento de las obligaciones, prohibiciones y requisitos establecidos en la presente Ordenanza, así como las condiciones impuestas en las licencias y autorizaciones otorgadas a su amparo.

2. Las infracciones relativas a emisión de ruidos por encima de los límites autorizados, instalación de terraza y elementos sobre la vía pública careciendo de autorización municipal y aquellas que afecten a la limpieza y condiciones de la vía pública, se tramitarán y sancionarán con arreglo a su normativa específica.

3. Responsabilidad: Serán responsables de las infracciones a esta Ordenanza las personas físicas o jurídicas titulares de las licencias y autorizaciones administrativas de la ocupación de terrenos de uso público con finalidad lucrativa.

Artículo 29. Clasificación de las infracciones.

El incumplimiento de las normas contenidas en la presente Ordenanza se calificarán a la vista del artículo 140 de la Ley 7/1985 de 2 de abril, Reguladora de las bases de Régimen Local; se califican como infracciones leves, graves y muy graves.

Artículo 30. Infracciones leves.

Son infracciones leves:

1. La falta de ornato y limpieza en la terraza y su entorno.
2. La ocupación de mayor superficie en menos de un diez por ciento (10%).
3. El incumplimiento del horario por exceso en menos de media hora.
4. El deterioro leve en el mobiliario urbano que se produzca como consecuencia de la actividad objeto de licencia.
5. La colocación de envases fuera del recinto.
6. La no exhibición o exhibición defectuosa del cartel habilitante de la licencia.
7. La instalación de mayor número de veladores que no exceda del diez por ciento (10%) de los autorizados.
8. Los incumplimientos de la presente Ordenanza que no estén calificados como graves o muy graves.

Artículo 31. Infracciones graves.

Son infracciones graves:

1. La ocupación de mayor superficie de la autorizada en más de un diez por ciento (10%) y en menos de un cincuenta por ciento (50%).
2. La instalación de mayor número de veladores o elementos de mobiliario en un diez por ciento (10%) más de los autorizados.
3. El deterioro grave de los elementos del mobiliario urbano anejo o colindante al establecimiento, que se produzcan como consecuencia de la actividad objeto de la licencia.
4. Colocación en la terraza de aparatos o equipos amplificadores o reproductores de imagen sonido o vibraciones acústicas.
5. Colocación en la terraza de billares, futbolines, máquinas recreativas o de azar.
6. La utilización del mobiliario urbano para apilar y enlazar el mobiliario de la terraza.
7. La negativa a presentar la documentación correspondiente de la terraza, que autoriza su instalación, a los agentes de la autoridad o funcionarios competentes que se designen al efecto por el Ayuntamiento.
8. La emisión de olores a la vía pública provocados por la suciedad o falta de higiene, ornato y limpieza.
9. La reiteración por dos veces en la comisión de faltas leves en un año.
10. No retirar los elementos que ocupan el área autorizada, cuando la actividad no esté en funcionamiento.

Artículo 32. Infracciones muy graves.

Son infracciones muy graves.

1. La instalación de cualquier elemento en la terraza sin estar homologado cuando ello sea preceptivo, o sin reunir los requisitos de colorido y otros exigidos en la presente Ordenanza.
2. La instalación de terraza en emplazamiento distinto al autorizado.
3. La ocupación de mayor superficie de la autorizada en más de un cincuenta por ciento (50%).
4. La instalación de veladores u cualquier otro elemento de mobiliario en más de un cincuenta por ciento (50%) los autorizados.
5. La instalación de terraza de forma que se obstaculicen zonas de paso peatonal, el acceso a centros o locales públicos o privados, y el tránsito de vehículos de emergencia.
6. La falsedad, manipulación u ocultación de los datos o de la documentación aportada en orden a la obtención de la correspondiente licencia.
7. Ceder por cualquier título o subarrendar la explotación de la terraza a terceras personas.
8. La negativa a recoger la terraza habiendo sido requerido al efecto por la Autoridad Municipal o sus Agentes, con motivo de la celebración de algún acto público, la necesidad de ejecución de obras o la prestación de servicios municipales en la zona de ubicación o influencia de la terraza.

9. Desobedecer las órdenes de los Servicios Municipales, así como obstruir su labor inspectora.

10. El deterioro muy grave de los elementos del mobiliario urbano, anejo o colindante al establecimiento, que se produzcan como consecuencia de la actividad objeto de la licencia.

12. La comisión de dos infracciones graves en un año.

Artículo 33. Instalaciones carentes de licencia.

Las instalaciones sujetas a esta ordenanza que se implanten sobre terrenos de dominio público municipal sin la preceptiva licencia, serán retiradas de modo inmediato por los servicios municipales, sin más aviso que la notificación al interesado de la orden dictada por la Alcaldía-Presidencia, la cual actuará en ejercicio de las potestades de recuperación de oficio de los bienes y de su uso común general.

Dicha notificación podrá practicarse en el mismo acto de la ejecución material de la resolución, que se llevará a efecto por los servicios municipales.

Artículo 34. Medidas cautelares.

1. Las medidas cautelares que se pueden adoptar para exigir el cumplimiento de la presente ordenanza consistirán en la retirada del mobiliario y demás elementos de la terraza, así como su depósito en dependencias municipales.

2. Potestad para adoptar medidas cautelares:

2.1 El órgano competente para iniciar el procedimiento sancionador, por propia iniciativa o a propuesta del Instructor, podrá adoptar motivadamente las medidas cautelares de carácter provisional que sean necesarias para asegurar la eficacia de la resolución final que pudiera recaer.

2.2 El Ayuntamiento podrá adoptar las medidas cautelares que fueran necesarias para garantizar el cumplimiento de la presente Ordenanza, en los siguientes supuestos:

- Instalación de terrazas o cualquier otro elemento sin licencia municipal.

- Ocupación de mayor superficie de la autorizada, con la finalidad de recuperar la disponibilidad del espacio indebidamente ocupado para el disfrute de los peatones.

- Cuando requerido el titular o representante para recogida, retirada o no instalación de terraza y se incumpla lo ordenado por la Autoridad municipal o sus Agentes.

2.3 Las medidas cautelares durarán el tiempo estrictamente necesario y deberán ser objeto de ratificación o levantamiento dentro de los diez días siguientes al acuerdo de iniciación. Los costes derivados de la retirada de elementos y reposición de la vía a su estado original, correrán a cargo del infractor.

Artículo 35. Sanciones.

1. Las Infracciones a esta ordenanza darán lugar a la imposición de las siguientes sanciones:

A. Las Infracciones leves:

Multa de hasta setecientos cincuenta euros (750 euros) y/o suspensión temporal de la licencia municipal de uno (1) a siete (7) días.

B. Las infracciones graves:

Multa entre setecientos cincuenta euros y un céntimo (750,01 euros) y mil quinientos euros (1.500,00 euros) y/o suspensión temporal de la licencia municipal de ocho (8) a diez (10) días.

C. Las infracciones muy graves:

Multa entre mil quinientos un euros (1.501,00 euros) y tres mil euros (3.000,00 euros) y/o suspensión temporal por un (1) mes o definitiva de la licencia municipal sin incurrir en 3 faltas muy graves de forma consecutiva.

2. La comisión de las infracciones muy graves podrá llevar aparejada la imposición de la sanción accesoria de inhabilitación para la obtención de licencias de esta naturaleza por un periodo de hasta cinco (5) años. Y por lo tanto pérdida de derechos de situación.

3. Para la modulación de las sanciones se atenderá a la existencia de intencionalidad o reiteración, naturaleza de los perjuicios, reincidencia por la comisión en el término de un (1) año de otra infracción de la misma naturaleza y al beneficio obtenido con su realización.

TITULO VI. PROCEDIMIENTO SANCIONADOR

Artículo 36. Procedimiento Sancionador.

En cuanto al Procedimiento Sancionador, éste se ajustará a lo dispuesto en la normativa específica de vigente aplicación.

Artículo 37. Órgano competente.

1. Será órgano competente para iniciar el procedimiento sancionador el Alcalde del Ayuntamiento de La Oliva o Concejal Delegado.

2. La función Instructora se ejercerá por la Autoridad o funcionario que designe el órgano competente para la incoación del procedimiento. Esta designación no podrá recaer en quien tuviera competencia para resolver el procedimiento.

3. Será órgano competente para resolver el procedimiento el Alcalde-Presidente del Ayuntamiento de La Oliva o Concejal Delegado.

NORMAS TRANSITORIAS.

Artículo 38. Inspección de actividades existentes en la actualidad.

Toda actividad comercial, taller artesanal y pequeña industria instalada en el ámbito de la presente ordenanza, será objeto de inspección, tanto en los aspectos técnicos como administrativos, y dispondrá de un período de un año para la adaptación de sus instalaciones a la nueva normativa en el caso de que fuera necesario.

A resultas de la inspección se comunicarán a los titulares de actividades aquellos aspectos de la misma que hayan de ser objeto de adaptación, adecuación o modificación. Transcurrido el tiempo previsto por las presentes Ordenanzas, y los plazos legales aplicables, para adecuar la ocupación en terrenos de uso público, toldos, sombrillas, parasoles y rótulos comerciales a la presente normativa, sin que el propietario haya procedido a cumplir con los requerimientos para su modificación, se adoptarán las medidas de disciplina precisas para la eficacia de la presente Ordenanza.

Artículo 39. Actualización de autorizaciones.

Las actividades de venta callejera, o de uso de la vía pública, que estuvieran autorizadas, contarán con un plazo de dos meses, a partir de la entrada en vigor de las presentes Ordenanzas, para realizar la oportuna solicitud de actualización. El Ayuntamiento, considerará la posibilidad de localización de dichas actividades en algunos espacios públicos o en recintos adecuados, con la intención de planificar su ubicación y evitar su dispersión.

Artículo 40. Adecuación de los rótulos y anuncios existentes a la nueva normativa.

Dentro del ámbito de la presente ordenanza, todos los rótulos comerciales existentes deberán adecuarse a la nueva normativa, de acuerdo con las especificaciones recogidas en la presente Ordenanza respecto a sus características. El Ayuntamiento, instará mediante oficio a los propietarios de los locales donde se encuentre instalado el rotulo inadecuado, para su adaptación, debiendo proporcionarles, junto con el oficio, un escrito donde se recojan los aspectos que se deben modificar.

DISPOSICIONES FINALES

PRIMERA.

Se faculta al Alcalde o Concejal en quien delegue, para dictar cuantas órdenes e instrucciones resulten necesarias para la adecuada interpretación y aplicación de esta Ordenanza.

SEGUNDA.

Las cuestiones de interpretación que se susciten en la aplicación de la presente Ordenanza serán resueltas por la Comisión Municipal de Gobierno. Los Acuerdos interpretativos o aclaratorios que tengan alcance general se incorporarán a la presente Ordenanza como Anexos a la misma.

TERCERA.

Esta Ordenanza entrará en vigor si después de su aprobación en Pleno Municipal y la publicación íntegra en el Boletín Oficial de la Provincia, transcurrido el mes de su publicación no se hubieran presentado alegaciones.

A su entrada en vigor quedarán derogadas cuantas normas, acuerdos o resoluciones municipales que sean incompatibles o se opongan a lo establecido en esta Ordenanza.

ANEXO CARTA DE COLORES:

RAL 1000		RAL 6010
RAL 1002	RAL 5000	RAL 6034
RAL 1019	RAL 5010	RAL 7032
RAL 2002	RAL 5024	RAL 8003
RAL 3013	RAL 6002	RAL 9003

La Oliva, a dos de mayo de dos mil doce.

LA ALCALDESA PRESIDENTA, Claudina Morales Rodríguez.

ANUNCIO**5.734**

Por medio del presente se hace de público conocimiento que por el Ayuntamiento Pleno, en sesión ordinaria celebrada el 26 de abril de 2012, se ha tomado el siguiente acuerdo:

« Punto 3°. Ejecución Sentencias en relación a las cuotas de Urbanización del Plan Parcial Corralejo Playa.

PRIMERO. Desestimar las alegaciones presentadas por los interesados de acuerdo con el informe jurídico de 19 de abril de 2012.

SEGUNDO. Considerar ejecutadas las sentencias recaídas en cuanto al pago de cuotas de la urbanización Corralejo Playa.

TERCERO. Considerar aprobado el Presupuesto Detallado Provisional y el prorrateo de los costes de urbanización de modo proporcional al aprovechamiento de los respectivos propietarios.

CUARTO. Considerar aprobadas las cuotas provisionales y que son a cuenta de la liquidación definitiva de los costes de urbanización que procedan.

QUINTO. Considerar las cuotas provisionales compensadas con las cuotas impugnadas y efectivamente abonadas.

SEXTO. Someter el expediente administrativo al trámite de Información pública durante el plazo de UN MES a partir del día siguiente al de su publicación en el Boletín Oficial de La Provincia, en un diario de los de mayor difusión en la provincia y en el Tablón de Anuncios del Ayuntamiento, estando el expediente de manifiesto en la sede de esta Corporación de lunes a viernes en Horario de 09:00 a 13:00 horas.

SÉPTIMO. Dar traslado del presente acuerdo a los propietarios afectados por la misma para que en el plazo de UN MES desde la notificación puedan interponer los recursos que estimen oportunos.

OCTAVO. Dar traslado del presente acuerdo a los departamentos municipales correspondientes para la ejecución del presente acuerdo y a fin de continuar con la redacción del Presupuesto Definitivo, así como conforme al mismo, al cálculo de las cuotas definitivas.

NOVENO. Dar traslado del presente acuerdo al Tribunal Superior de Justicia de Canarias señalando los procedimientos judiciales correspondientes, a fin de que se den las sentencias y autos en referencia a este asunto, por ejecutados.

Sometida la propuesta a votación aprobada por unanimidad.»

La Oliva, a dos de mayo de dos mil doce.

LA ALCALDESA PRESIDENTA, Claudina Morales Rodríguez.

5.608

**ILUSTRE AYUNTAMIENTO
DE MOGÁN****ANUNCIO****5.735**

Aprobado por acuerdo de la Junta de Gobierno Local de fecha 24 de abril de 2012, el proyecto de “Sanearamiento en el núcleo urbano de Las Burrillas”, referencia 11-OBR-77, se expone al público por plazo de VEINTE DÍAS, contados a partir del siguiente al de la publicación de este anuncio en el Boletín Oficial de la Provincia, quedando el expediente a disposición de cualquier persona física o jurídica que quiera examinar el procedimiento en la oficina de Obras y Servicios Públicos para deducir alegaciones.

En Mogán, a veinticinco de abril de dos mil doce.

EL ALCALDE-PRESIDENTE, José Francisco González González.

5.491

**ILUSTRE AYUNTAMIENTO
DE PÁJARA****EDICTO****5.736**

Tal como estableció la Ley Orgánica 14/2003, de 20 de noviembre, de reforma de la Ley Orgánica 4/2000, de 11 de enero, sobre derechos y libertades

de los extranjeros en España y su integración social, transcurridos dos años desde su entrada en vigor (22-12-2003) los extranjeros no comunitarios sin autorización de residencia permanente deberán proceder a renovar sus inscripciones padronales, las cuales tendrán una vigencia de dos años.

Por todo ello, siguiendo al efecto la Resolución conjunta de la Presidencia del INE y el Director General de Cooperación Local de 28 de abril de 2005, publicada en el Boletín Oficial del Estado número 128, de 30 de mayo, por la que se dictan instrucciones técnicas a los Ayuntamientos sobre el procedimiento para acordar la caducidad de las inscripciones padronales de los extranjeros no comunitarios sin autorización de residencia permanente y de conformidad con lo dispuesto en el artículo 59.4 de la Ley 30/1992, de 26 de noviembre, de Régimen Jurídico de las Administraciones Públicas del Procedimiento Administrativo Común (B.O.E. número 285, de 27 de noviembre de 1992), se hace pública notificación a las personas que a continuación se relacionan en el anexo, que si continúan residiendo en este Municipio, deben presentar la solicitud de renovación de su inscripción padronal, ya que habiéndose intentado poner en su conocimiento dicha circunstancia en el último domicilio conocido no ha sido posible practicar la reglamentaria notificación.

Lo que notifico para debido conocimiento y efectos de los interesados significándoles que, dentro de los veinte días siguientes a la inserción del presente anuncio en el B.O.P. sin haber realizado la correspondiente renovación, se procederá a tramitar la baja de inscripción padronal.

En Pájara, a dos de mayo de dos mil doce.

EL CONCEJAL DELEGADO DE RÉGIMEN INTERIOR, Diego Perera Roger.

ANEXO

NIA	APELLIDOS Y NOMBRE
39594	LENDOF DE LEON, LEYTON
45441	AMEKKARZ, LAHOUCINE

37366	AVALOS, ROSANA ANDREA
45466	BUDHRANI, ALPANA KAMAL
23752	DI LORENZO, VERONICA
36761	DIOP, ALIOUNE SAMBA HAMADY
45412	EL FARRAJ, ZAHRA
45451	FAHCHOUGH, ABDELHAKIM
40279	FILA, ABDELOUAHAD
37918	GHARIB, EL HASSAN
42619	GRANDEZ PUYO, LESLY
45443	HORMINGUEZ RODRIGUEZ, ALBERTO DAMIAN
41510	IMAZOUARNE EP AIT YAHIA, FADMA
34706	KALIL, MOHAMMED
45410	KAUFMAN, KRYSTLE JEAN
37613	KHIZOU, BOUBAREK
45455	LATHA, PUSHPA
45447	LONDOÑO MARTINEZ, MARIA DEL CARMEN
41831	MARTIN MUÑOZ, CRISTIAN
45456	NAIR, ABHIJITH
45475	SINGH, SURINDER
37956	TAYAOUIL, AHMED
34304	TAYIBI, ABDERRHMAN

5.488

ILUSTRE AYUNTAMIENTO DE PUERTO DEL ROSARIO

ANUNCIO

5.737

A medio del presente se hace de público conocimiento que por la Junta de Gobierno Local de este Ayuntamiento, en sesión ordinaria de fecha 7 de mayo de 2012 se adoptó el siguiente acuerdo:

1 - Aprobar las Bases Regulatoras para la concesión de las Ayudas Escolares del curso 2012/2013, cuyo texto es el siguiente:

BASES REGULADORAS PARA LA CONCESIÓN DE AYUDAS ESCOLARES DEL CURSO ESCOLAR 2012/2013 PARA LOS/AS ALUMNOS/AS DE PRIMARIA Y SECUNDARIA”

1. OBJETO.

La presente convocatoria tiene por objeto establecer las normas que han de regir la concesión de Ayudas Escolares, durante el curso escolar 2012/2013.

2. FINALIDAD.

La finalidad de la presente convocatoria es hacer efectivo el principio de igualdad, mediante un sistema de ayudas económicas para la obtención de material escolar y libros de texto de los/as alumnos/as de Primaria y Secundaria.

3. CUANTÍA GLOBAL MÁXIMA OBJETO DE SUBVENCIÓN.

Para financiar las solicitudes presentadas, que reúnan los requisitos exigidos, existe una dotación presupuestaria por el importe de 20.000 euros en la partida 20122032048000 del vigente Presupuesto General de Gastos para este ejercicio 2012, habiéndose expedido por la Intervención Municipal, documento de retención de crédito, por dicho importe, con fecha 24 de enero de 2011 y documento número 7913. (Se adjunta copia de RC).

4. BENEFICIARIOS/AS DE LAS AYUDAS.

A) Podrán optar a esta ayuda aquellas familias que cumplan los siguientes requisitos:

1. Que los ingresos brutos mensuales de la Unidad Familiar de Convivencia (FIGURAR EN EL PADRÓN COMO UNIDAD FAMILIAR), no supere los 6.734.7 €. Calculados con las nóminas brutas de los meses de marzo, abril y mayo del 2012 (en el caso de empleados/as), o con la Base Imponible General Inicial en la última declaración el IRPF (en caso de trabajadores/as autónomos), o la suma de las cantidades de la prestación de desempleo y/o ayuda para parados sin prestación económica de los meses de marzo, abril y mayo de 2012. Incrementadas con otras rentas deducibles de la Declaración del IRPF del último ejercicio.

2. Que hayan renovado la matrícula para el Curso Académico a realizar en el periodo 2012/2013 de las enseñanzas primaria y/o secundaria obligatoria en cualquier Centro Escolar del municipio de Puerto del Rosario, así como para aquellos residentes en el municipio de Puerto del Rosario que cursen sus estudios en el CEO de Antigua.

3. Que tengan la condición de Residente en el municipio de Puerto del Rosario antes del 1 de junio de 2011.

4. Aquellos/as cuya puntuación resultante de la baremación sea igual o mayor de 4 puntos.

5. Presentar la solicitud en el plazo establecido para ello.

6. Estar al corriente en las obligaciones tributarias del Ayuntamiento de Puerto del Rosario o tener pagado como mínimo el 50% del pago fraccionado solicitado, en su caso, antes de la fecha de solicitud de la presente ayuda escolar.

7. No estar incurso en ninguna de las circunstancias que prohíben tener la condición de beneficiario, prevista en el párrafo 2º del artículo 13 de la Ley 38/2003 del 17 de noviembre, General de Subvenciones.

5. CRITERIOS DE VALORACIÓN.

1. ECONÓMICO

	Cantidades	Puntuación
Sin percepción económica		5
Renta de la Unidad Familiar hasta 1 vez el SMI	1.924,2 €	3.5
Renta de la Unidad Familiar hasta 1,5 veces el SMI	2.886,3 €	3
Renta de la Unidad Familiar hasta 2 veces el SMI	3.848,4 €	2.5
Renta de la Unidad Familiar hasta 2,5 veces el SMI	4.810,5 €	2
Renta de la Unidad Familiar hasta 3 veces el SMI	5.772,6 €	1.5
Renta de la Unidad Familiar hasta 3,5 veces el SMI	6.734,7 €	1

Entendiendo como Unidad Familiar según lo dispuesto en el apartado 4.A.1

2. FAMILIA

	Puntuación
Familia numerosa especial	4
Familia numerosa general	3
Familia con dos hijos/a	2
Familia con un hijo/a	1

Tendrá igualmente, además de los considerados en ámbito legal, los hijos/as, los/as menores en edad escolar que convivan en el domicilio familiar en régimen de acogimiento familiar y los que no compartiendo progenitores, residen en el mismo domicilio y vínculo matrimonial o asimilado entre el padre o madre de ambos.

3. ANTIGÜEDAD EN EL MUNICIPIO DE PUERTO DEL ROSARIO

	Puntuación
Más de seis años de forma continuada.	1,5
Entre tres y cinco años de forma continuada.	1
Entre uno y dos años de antigüedad de forma continuada.	0.5

Se contará la última fecha de alta registrada de la persona que solicita la Ayuda Escolar.

4. DISCAPACIDAD

	Puntuación
Discapacidad del alumno/a superior al 65%	5
Discapacidad del alumno/a entre el 33% y el 65%	3
Discapacidad en padre, madre o tutor a o hermano/a superior al 65%	3
Discapacidad en padre, madre, tutor/a o hermano/a entre el 33% y el 65%	1,5

Tendrá igualmente, además de los considerados en ámbito legal los hermanos/as: los/as niños/as en régimen de acogimiento familiar y los que no compartiendo progenitores, residen en el mismo domicilio y vínculo matrimonial o asimilado entre el padre o madre de ambos.

5. OTRAS CIRCUNSTANCIAS

	Puntuación
Familia Mono parental (Unidad Familiar de Convivencia con un solo progenitor adulto)	1
Cualquier otra circunstancia específica, no contemplada en las presentes bases, que el órgano competente considere determinante para su concesión	1

6. SOLICITUDES Y DOCUMENTACIÓN NECESARIA.

Documentación necesaria para todas las familias:

1. Anexo I cumplimentado.
2. Fotocopia del D.N.I. o N.I.E. de todos los miembros de la Unidad de Familiar de Convivencia.
3. Fotocopia del Libro de Familia o certificado de nacimiento.
4. En caso de alegar separación o divorcio, fotocopia de convenio regulador o resolución judicial.
5. Certificado de discapacidad, en su caso.

6. Ultima declaración del IRPF de todos los miembros de la Unidad Familiar de Convivencia, o en su caso Certificado de la AEAT de la no procedencia de la presentación.

7. Certificado de la renovación de la matrícula para el Curso Académico a realizar en el periodo 2012/2013.

Las personas con contrato de trabajo deben presentar la siguiente documentación:

1. Fotocopia del contrato de trabajo y las nóminas o pensión de marzo, abril y mayo del 2012 de todos/as los/as miembros de la unidad familiar.

Las personas desempleadas deben presentar la siguiente documentación:

1. Fotocopia de la tarjeta de desempleo de los/as miembros adultos mayores de 16 años no escolarizados, de la unidad de convivencia.

2. Fotocopia de los ingresos de la prestación de desempleo de los meses de marzo, abril y mayo del 2012.

3. En caso de no percibir ningún tipo de ayuda, certificado del INEM donde conste que en los meses de marzo, abril y mayo de 2012 no ha sido perceptor de ninguna tipo de ayuda.

4. Certificado de vida laboral expedido por el I.N.S.S. de todos los miembros mayores de 16 años y menores de 65, desde el inicio del año en curso hasta la fecha de presentación de la solicitud.

Documentación que solicitará el Departamento de Educación al departamento pertinente:

1. Certificado de empadronamiento o hoja padronal con inclusión de todos los/as miembros de la unidad familiar que constan en el domicilio.

2. Estar al corriente en las obligaciones tributarias del Ayuntamiento de Puerto del Rosario o tener pagado como mínimo el 50% del pago fraccionado solicitado, en su caso, antes de la fecha de solicitud de la presente ayuda escolar.

7. PLAZO DE PRESENTACIÓN DE SOLICITUDES.

Las solicitudes de las ayudas escolares para el curso 2012/2013 se presentarán en un plazo máximo de DIEZ DÍAS HÁBILES, contados a partir de la publicación de esta convocatoria en el Boletín Oficial de la Provincia.

8. LUGAR DE PRESENTACIÓN.

En el Registro General del Ayuntamiento de Puerto del Rosario, en la Oficina de Atención al Ciudadano.

9. SUBSANACIÓN DE ERRORES.

Finalizado el plazo de presentación de solicitudes, de acuerdo con lo establecido en el artículo 71.1 de la Ley 30/1992, de 26 de noviembre, de Régimen Jurídico de las Administraciones Públicas y del Procedimiento Administrativo Común, se concederá un plazo de DIEZ DÍAS HÁBILES para subsanar deficiencias o falta de documentación, con indicación de que, si dentro del plazo concedido así no lo hiciera, se le tendrá por desistido de su petición, previa resolución dictada en los términos prevenidos en el artículo 42 del mismo texto legal.

10. ÓRGANOS COMPETENTES.

La Instrucción de los expedientes para la concesión de las ayudas solicitadas se tramitará por parte del personal de la Concejalía de Educación, correspondiendo la concesión a la Junta de Gobierno de Local.

11. CRITERIO DE REPARTO.

El importe de la ayuda dependerá de las solicitudes aceptadas a fin de garantizar la distribución proporcional de las ayudas, de forma lineal, entre todos y todas los/as beneficiarios/as. En su caso, se procederá a su disminución proporcional a fin de garantizar la distribución de las mismas.

El criterio de reparto se establecerá de la siguiente forma por niño/a para el/a que se solicita la ayuda:

4 puntos a 6 puntos:	50 € como máximo.
6.5 puntos a 10 puntos:	60 € como máximo.
10.5 puntos a 15 puntos:	70 € como máximo.
15.5 puntos a 18 puntos:	80 € como máximo.
Más de 18,5 puntos:	100 € como máximo.

12. PAGO DE LA AYUDA.

El pago de la ayuda se realizará a través de vales canjeables, que se entregarán al padre, madre, o tutor/a, en los cuales se especificará las Librerías donde pueden éstos retirar los libros y/o material escolar. El plazo de entrega de los vales canjeables comenzará el día 27 de agosto y finalizará el 31 de agosto de 2012, en todo caso sin posibilidad de prórroga. La entrega de los vales canjeables se realizará en la Oficina de Atención al Ciudadano al SOLICITANTE con la debida identificación.

El plazo máximo para canjear los vales será del 27 de agosto al 15 de septiembre de 2012, en todo caso sin posibilidad de prórroga.

Se fija como obligatoria la compra de tantos libros como alcanzara el importe de la ayuda, pudiéndose destinar únicamente la cantidad sobrante para adquisición de material escolar.

13. JUSTIFICACIÓN DE LAS AYUDAS ESCOLARES.

La justificación de esta ayuda se hará mediante relación detallada de las empresas suministradoras del material escolar.

14. INTERPRETACIÓN DE LAS BASES.

La interpretación de las dudas que puedan surgir en la aplicación de estas Bases corresponde al órgano competente para la aprobación de las mismas, que queda autorizado para dictar aquellos actos que sean precisos para su desarrollo.

15. RÉGIMEN DE INFRACCIONES Y SANCIONES.

El régimen de infracciones y sanciones administrativas aplicables será el establecido en el Título IV de la Ley 38/2003, del 17 de noviembre. General de Subvenciones.

16. DERECHO SUPLETORIO.

Para todos aquellos extremos no previstos en las presentes Bases, será aplicable la Ley del 38/2003, del 17 de noviembre, General de Subvenciones así como el Real Decreto 887/2006, del 21 de julio, por el que se aprueba en el Reglamento General de Subvenciones. la Ordenanza General de Subvenciones del Excmo. Ayuntamiento de Puerto del Rosario publicada en el B.O.P. número 10, de 21 de enero de 2005 y supletoriamente la Ley 30/1992, de 26 de noviembre, de Régimen Jurídico de las Administraciones Públicas del Procedimiento Administrativo Común y cualquier otra disposición normativa que por su naturaleza pudiera resultar de aplicación.

ANEXO I

SOLICITUD DE LAS AYUDAS ESCOLARES 2012/2013

DATOS ALUMNO/A

Centro escolar Apellidos
..... Nombre Fecha de nacimiento Curso
a realizar 2012/2013

DATOS ALUMNO/A

Centro escolar Apellidos
..... Nombre Fecha de nacimiento Curso
a realizar 2012/2013

DATOS ALUMNO/A

Centro escolar Apellidos
..... Nombre Fecha de nacimiento Curso
a realizar 2012/2013

DATOS DEL PADRE/MADRE/TUTOR/A

Nombre y apellidos DNI

Nombre y apellidos DNI

Domicilio familiar

Nº de miembros de unidad familiar Teléfono

AUTORIZACIÓN PARA LA COMPROBACIÓN DE OFICIO DE ESTAR AL CORRIENTE EN SUS OBLIGACIONES TRIBUTARIAS CON LA HACIENDA LOCAL (en caso de no hacer ningún tipo de anotación se entenderá que darán autorización al órgano gestor para hacer la comprobación de oficio).

Autorizo al órgano gestor de las Ayudas Escolares para que compruebe de oficio que todos los miembros de la unidad familiar se encuentran al corriente en las obligaciones tributarias con la Hacienda Local.

No autorizo al órgano gestor de las Ayudas Escolares para que compruebe de oficio que todos los miembros de la unidad familiar se encuentren al corriente en las obligaciones tributarias con la Hacienda Local, por lo que aporto junto a la solicitud certificación administrativa en soporte papel expedida por los organismos correspondientes.

DECLARACIÓN RESPONSABLE

Declaro no estar incurso en ninguna circunstancia recogida en el artículo 13 de la Ley 38/2003 de 17 de noviembre General de Subvenciones que impiden obtener la condición de beneficiario/a.

DECLARO bajo mi responsabilidad que son ciertos los datos consignados en la presente solicitud.

Firma del padre/madre/tutor/a.

D.N.I. o N.I.E.

2. Publicar en el Boletín Oficial de la Provincia, así como el Tablón de Anuncios del Ayuntamiento, por un plazo de VEINTE DÍAS.

3. Dar Traslado del presente acuerdo a la Concejalía de Educación, y a la Secretaría General, para su conocimiento y efectos oportunos.

Puerto del Rosario, a siete de mayo de dos mil doce

EL ACALDE PRESIDENTE, Marcial Morales Martín.

5.568

ILUSTRE AYUNTAMIENTO DE SANTA BRÍGIDA

ANUNCIO

5.738

En cumplimiento de lo dispuesto en el artículo 44.2 del Real Decreto 2.568/1986, de 28 de noviembre, se hace público que por Decreto de la Alcaldía-Presidencia de 29 de noviembre de 2006, he delegado con carácter especial y extraordinario en el Concejal de este Ayuntamiento doña Rita M. González Hernández, la facultad de ejercitar en representación de la Alcaldía, la competencia para autorizar la celebración de los siguientes matrimonios civiles, que tendrán lugar en la Casa Consistorial de la Villa de Santa Brígida, el sábado día 5 de mayo de 2012:

- 12:00 Horas entre don Orlando García Rodríguez y doña María Teresa Santana Cabrera.

Villa de Santa Brígida, a dos de mayo de dos mil doce.

EL ALCALDE-PRESIDENTE, Lucas Bravo de Laguna Cabrera.

5.576

ANUNCIO

5.739

En cumplimiento de lo dispuesto en el artículo 44.2 del Real Decreto 2.568/1986, de 28 de noviembre, se hace público que por Decreto de la Alcaldía-Presidencia de 29 de noviembre de 2006, he delegado con carácter especial y extraordinario en los Concejales de este

Ayuntamiento doña Del Pilar Santana Déniz y don Gregorio Ferrera Cabrera, la facultad de ejercitar en representación de la Alcaldía, la competencia para autorizar la celebración de los siguientes matrimonios civiles, que tendrán lugar en la Casa Consistorial de la Villa de Santa Brígida, el sábado día 12 de mayo de 2012:

- 13:00 Horas entre don José María Izquierdo Millán y doña Cristina Vilas Pérez.

- 17:00 Horas entre don Óliver Estupiñán Herrera y doña María Isabel Delgado Ortega.

Villa de Santa Brígida, a siete de mayo de dos mil doce.

EL ALCALDE-PRESIDENTE, Lucas Bravo de Laguna Cabrera.

5.609

ILUSTRE AYUNTAMIENTO DE TEJEDA

ANUNCIO

5.740

Habiéndose elevado automáticamente a definitivo el acuerdo provisional adoptado por el Pleno del Ayuntamiento en sesión celebrada el día 21 de marzo de 2012, de creación del REGLAMENTO REGULADOR DEL REGISTRO DE PAREJAS DE HECHO en el Término Municipal de Tejeda, se hace público su texto íntegro en cumplimiento de lo establecido en el artículo 70.2 de la Ley 7/1985, de 2 de abril, Reguladora de las Bases del Régimen Local.

El texto íntegro del reglamento es el que a continuación se reproduce:

REGLAMENTO REGULADOR DEL REGISTRO DE PAREJAS DE HECHO DE TEJEDA

PREÁMBULO

Proclama nuestra Carta Magna que la dignidad de la persona y el libre desarrollo de la personalidad constituyen fundamentos del orden público y de la paz social, así como que todos/as los/as Españoles/as somos iguales ante la Ley sin que puede haber

discriminación, entre otros, por la razón de cualquier circunstancia personal o social, e impone, en consecuencia, a los poderes públicos, la obligación de promover las condiciones necesarias para que la libertad y la igualdad de los/as ciudadanos/as, en cuanto fin prioritario y último del estado social y democrático de derecho.

Desde el principio de los tiempos los hombres y las mujeres se han constituido en familia y como forma elemental de relación humana y base de la estructura social, el Ordenamiento Jurídico ha protegido, garantizado y reforzado su existencia, de este modo, nuestra Constitución, como hija de nuestro tiempo y adaptada a los cambios operados en la sociedad española en los últimos años, proyecta una protección a la familia genérica en las que tiene perfecta cabida, tanto la familia estructurada por la institución del matrimonio como aquélla que se vertebra a través de la unión de hecho.

La función familiar ya no queda vinculada, solamente, a la familia constituida mediante vínculo matrimonial, sino que se ha delineado un nuevo modelo, familia de hecho, que se funda en el consentimiento y solidaridad libremente aceptados, con objeto de llevar a efecto una comunidad de vida material y espiritual.

Impera el derecho a la libertad de cualquier ciudadano/a español/a para decidir la forma en que organiza esta parcela de la vida tan importante y a no sufrir discriminación alguna en atención a su elección.

Pero, esta situación fáctica o alternativa y constitucional modo de integración de relaciones, no cuenta con el necesario soporte ni apoyo jurídico, incurriéndose en una manifiesta vulneración de los principios de igualdad, no discriminación, libertad y dignidad de la persona, así como en una contravención a la máxima de que la Ley debe ajustarse a la realidad que pretende regular y responder a las necesidades que ésta y la sociedad van creando a lo largo de la historia. Siendo necesario que la misma, de cumplida respuesta a un modelo de familia que la sociedad española ha implantado y aceptado en el libre ejercicio de la personalidad y que nuestra Constitución ampara, toda vez que conceptúa el modelo de la familia de forma abierta y no restrictiva.

Mandato Constitucional que se exige en obligación primordial de los poderes públicos y que obliga a éstos a llevar a cabo todas las actuaciones tendentes a

acabar con esta inaceptable situación. Por estas razones resulta indeclinable y justa la creación de un espacio jurídico, el Registro de Uniones de Hecho, que permite a la población de Tejeda disponer del instrumento legal idóneo para la anotación y plasmación de la creación de estas uniones y de las demás incidencias que se produzcan a lo largo de la vida de las mismas y que les confiera apariencia jurídica de cara a la consecución de los efectos que legalmente se determinen.

TÍTULO PRELIMINAR

ARTÍCULO 1. Se crea en el Ilustre Ayuntamiento de Tejeda el Registro de Parejas de Hecho para el Término Municipal de Tejeda.

Este Órgano tendrá carácter administrativo y se regirá por este Reglamento y por cualquier otra Disposición Normativa que se dicte en su desarrollo.

ARTÍCULO 2. DEPENDENCIA ORGÁNICA.

El Registro de Parejas de Hecho está adscrito a la Alcaldía-Presidencia, bajo su dependencia orgánica y funcional, al que corresponde velar por el buen funcionamiento y dictar las oportunas resoluciones en los expedientes de inscripción.

Corresponde al Pleno del Ayuntamiento dictar la normativa necesaria al efecto de establecer las bases de actuación, organización, competencias y demás cuestiones relacionadas con el funcionamiento del Registro de parejas de Hecho.

TÍTULO PRIMERO

ARTÍCULO 3. ÁMBITO.

Podrán acceder a este Registro, las Uniones no Matrimoniales de convivencia estable entre parejas, con independencia de cual sea su orientación sexual, que sean residentes en el Municipio de Tejeda; y que cumplan los siguientes requisitos:

- a) Ser mayores de edad o menores emancipados.
- b) No tener una relación de parentesco por consanguinidad o adopción en línea recta o colateral en 2º grado.
- c) No estar incapacitados legalmente.
- d) No tener vínculo matrimonial subsistente.

e) Ser residentes en el Término Municipal de Tejeda.

ARTÍCULO 4. DECLARACIONES Y ACTOS INSCRIBIBLES.

1. Serán objeto de inscripción:

a) Las declaraciones de constitución, modificación y extinción de las parejas de hecho.

b) Los contratos reguladores de las relaciones personales y patrimoniales entre los/as integrantes de las parejas de hecho.

2. Todas las inscripciones de este Registro tendrán, en todo caso, el carácter de voluntarias.

ARTÍCULO 5. TRÁMITES.

La entrada en este Registro se realizará en la forma y con los requisitos que se establecen en el presente Reglamento y Disposiciones que lo desarrollen.

ARTÍCULO 6. SOLICITUDES:

1. La inscripción se solicitará por escrito, mediante instancia suscrita por los/as interesados y dirigida al Sr. Alcalde-Presidente del Ilustre Ayuntamiento de Tejeda, debiendo ir acompañada de la siguiente documentación:

a) Copia de los documentos de identificación de los/as integrantes de la pareja solicitante.

En caso de que cualquiera de los/as solicitantes esté emancipado, deberá aportarse también el documento público en el que se recoja esta declaración o certificación de inscripción de nacimiento.

b) Certificación o Fe de estado civil o testimonio de la sentencia de divorcio.

c) Certificación del Padrón Municipal que acredite la condición de residentes de uno de los/as solicitantes.

d) Declaración jurada de no tener una relación de parentesco por consanguinidad o adopción en línea recta o colateral de 2º grado.

e) Declaración jurada de no estar incapacitados/as para emitir el consentimiento necesario para llevar a cabo el acto de declaración objeto de inscripción.

2. Para solicitar la inscripción se usará el modelo de instancia aprobado con este Reglamento, ANEXO I

3. La instancia, junto con la documentación indicada, se presentará en el Registro General del Ayuntamiento, quien remitirá la solicitud y la documentación a la Alcaldía-Presidencia

ARTÍCULO 7. COMPARECENCIA:

1. Una vez presentada la solicitud, en las condiciones descritas y con la documentación enumerada, los/as interesados/as deberán comparecer, en el plazo de ocho días, personal y conjuntamente, en el Registro a los efectos de ratificar su solicitud en presencia del Secretario de la Corporación o personal en que éste delegue.

2. Para comunicar la extinción de la relación o ruptura, únicamente será necesaria la manifestación en este sentido de uno/a de los/as integrantes, por medio de comparecencia en los términos expresados en el apartado anterior.

3. El trámite de comparecencia también podrá efectuarse por medio de persona apoderada al efecto de forma especial y con poder notarial específico.

ARTICULO 8. TRAMITACIÓN:

1. Cumplimentado el trámite de la comparecencia se procederá a abrir el oportuno expediente administrativo por cada petición formulada, que estará integrado por la solicitud y la documentación establecida.

2. El expediente se trasladará al Secretario del Ayuntamiento o persona en quien este delegue que revisará la documentación y los demás requisitos materiales que se exijan.

En el caso de que la solicitud adoleciera de algún defecto o faltara alguno de los documentos exigidos, se comunicará a los/as interesados para que lo subsanen, en el plazo de diez días, paralizándose, entre tanto el procedimiento.

3. Estando perfectamente formalizada la solicitud y completa la documentación, se dictará, en el plazo máximo de dos meses a contar desde la iniciación del expediente administrativo, la Resolución oportuna. Se entenderá desestimada la petición si en el mismo plazo, dos meses, no se hubiera dictado la Resolución.

Contra las Resoluciones que se dicten sobre inscripción, modificación o extinción de la Unión de Hecho, podrá interponerse Recurso de Reposición en el plazo de un mes.

TÍTULO SEGUNDO

ARTÍCULO 9. INSCRIPCIONES, EXTENSIÓN Y CLASES

1. Las inscripciones en el Registro tendrán efectos declarativos sobre la constitución, modificación o extinción de las uniones de hecho, así como de los contratos que regulen las relaciones patrimoniales y personales.

2. Podrán ser básicas, marginales y complementarias y su constancia se producirá siempre a instancia de los interesados/as:

a) Básicas: Tienen por objeto hacer constar la existencia misma de la Unión de Hecho, el nacimiento de esta realidad y deberán recoger los datos personales suficientes para la perfecta identificación de los mismos, domicilio, fecha en que se constituyó, así como la referencia y datos del expediente abierto y asiento de libros.

b) Marginales: Son aquéllas que realizan para hacer constar las modificaciones, variaciones o incidencias que se produzcan en las inscripciones básicas, así como la extinción.

c) Complementarias: Tienen por objeto inscribir los contratos reguladores de las relaciones personales y patrimoniales entre los miembros de la Unión de Hecho.

ARTÍCULO 10. INSCRIPCIÓN DE LOS CONTRATOS

1. La anotación de los contratos reguladores de las relaciones personales y patrimoniales entre los miembros de la Unión de Hecho, será objeto y materia de inscripción complementaria de la Básica, realizándose en extracto y haciendo referencia al documento que sirva de soporte y al expediente administrativo de la Unión, en el que se archivará una copia testimonial del contrato.

2. Si se solicita su constancia registral con posterioridad

a haberse extendido el asiento de inscripción básica de la Unión de Hecho, se acompañará el documento en que se contenga mediante instancia suscrita por ambos interesados, quienes deberán, personalmente o por apoderado con poder especial, comparecer en el registro, a menos que el contrato regulador de las relaciones personales conste en escritura pública que contenga la voluntad de ambas partes de proceder a su inscripción en el Registro.

ARTÍCULO 11. LIBROS.

1. En el Registro de Uniones de Hecho se llevarán los siguientes libros:

a) Libro General: en el que se practicarán las inscripciones y asientos regulados en el presente Reglamento.

b) Libro Auxiliar: en el que figurarán, ordenados alfabéticamente por sus apellidos, los inscritos en el Libro General. La Inscripción en el Libro Auxiliar hará referencia a las páginas del Libro General en las que se hayan practicado inscripciones o asientos que le afecten.

2. El Libro General y el Auxiliar estarán formados por hojas móviles foliadas y selladas y se encabezará y terminará con las correspondientes diligencias de apertura y cierre que deberá firmar el Secretario de la Corporación.

3. Los libros se podrán llevar en soporte informático, en cuyo caso, el tratamiento automatizado de los datos de carácter personal respetará estrictamente las Disposiciones de la L.O. 15/1999 de 13 de diciembre de Protección de Datos de carácter personal.

ARTÍCULO 12. PUBLICIDAD FORMAL.

1. El contenido del Registro se acreditará mediante certificaciones expedidas por el Secretario.

2. Únicamente podrán librarse certificaciones a instancia de los miembros de la Unión de Hecho y de los Jueces o Tribunales de Justicia.

3. La práctica de las inscripciones, asientos y las certificaciones que se expidan serán totalmente gratuitas.

ARTÍCULO 13. BAJA EN EL REGISTRO.

Los interesados podrán, en cualquier momento, conjunta o separadamente, solicitar su baja en el Registro mediante comparencia personal o por medio de apoderado con poder notarial especial para ello.

ARTÍCULO 15. TRASLADO DEL EXPEDIENTE

Cuando por razones de cambio de vecindad, fuera necesario o conveniente para las personas integrantes de la Unión de Hecho, trasladar el expediente al nuevo lugar de residencia, se procederá a facilitar certificación acreditativa de la fecha de inscripción y demás extremos que sean necesarios para obtener la inscripción en el Registro de Parejas de Hecho de la nueva localidad, así como una copia testimonial de lo obrante en el expediente.

DISPOSICIÓN FINAL

El presente Reglamento entrará en vigor a partir del día siguiente a su publicación el Boletín Oficial de la Provincia, permaneciendo en dicha situación hasta en tanto no se acuerde su modificación o su derogación expresa.”

Contra el presente Acuerdo, se interpondrá recurso contencioso-administrativo, ante la Sala de lo Contencioso-Administrativo del Tribunal Superior de Justicia de Canarias, en el plazo de dos meses a contar desde el día siguiente a la publicación del presente anuncio, de conformidad con el artículo 46 de la Ley 29/1998, de 13 de julio, de la Jurisdicción Contencioso-Administrativa.

En Tejeda, a siete de mayo de dos mil doce.

EL ALCALDE, Francisco Perera Hernández.

ANEXO I**SOLICITUD DE INSCRIPCIÓN EN EL REGISTRO MUNICIPAL DE PAREJAS DE HECHO**

D^{o/a}

mayor de edad, de estado nacido/a en

el día de de hijo/a

vecino/a de con domicilio en

..... provisto del DNI n^o

de nacionalidad

D^{o/a}

mayor de edad, de estado nacido/a en

el día de de hijo/a

vecino/a de con domicilio en

..... provisto del DNI n^o

de nacionalidad

DECLARAN :

1º. Que tienen constituida una Unión Civil no matrimonial, o de hecho, conviviendo juntos desde (indicar la fecha exacta o aproximada en la que se inició la unión)

2º. Que actualmente residen en este Municipio en (especificar la calle y el número, bloque, puerta, etc.)

.....
.....

3º. Que acompañan certificado de empadronamiento en el Municipio.

4º. Igualmente manifiestan que (espacio para indicar cualquier otro dato o circunstancia de interés que se quiera hacer constar en la inscripción.)

.....
.....
.....

Y SOLICITAN que se proceda a la inscripción de la presente declaración en el Registro Municipal de Parejas de Hecho.

En Tejeda a de de 20....

Fdo.....

Fdo

.....

5.551

ANUNCIO

5.741

El Ayuntamiento en Pleno, en la sesión celebrada el día veintiuno de marzo de dos mil doce, acordó la aprobación inicial de la modificación de la Ordenanza Fiscal Reguladora de la Tasa por el Servicio de Depuración de las Aguas Residuales en el municipio de Tejeda, lo que ha resultado definitivamente aprobado al no haberse presentado reclamaciones en el período de exposición pública de la misma, todo ello de conformidad con lo establecido en los Arts. 49 y 70.2 de la Ley 7/1985 Reguladora de las Bases de Régimen Local.

El texto de la ordenanza es el que literalmente se reproduce:

ORDENANZA FISCAL REGULADORA DE LA TASA POR EL SERVICIO DE DEPURACIÓN DE LAS AGUAS RESIDUALES EN EL MUNICIPIO DE TEJEDA

Artículo primero. El Ayuntamiento de Tejeda, conforme a lo autorizado en el artículo 106 de la Ley 7/85 de 2 de abril de Bases de Régimen Local y de acuerdo con lo previsto en el artículo 20 del Real Decreto Legislativo 2/2004 de 5 de marzo por el que se aprueba el Texto Refundido de la Ley Reguladora de las Haciendas Locales, establece una tasa por el servicio de depuración de aguas residuales, que se regula en la presente ordenanza.

Artículo segundo. Constituye el hecho imponible de la tasa el servicio de depuración de aguas residuales en el término municipal de Tejeda.

Artículo tercero. Son sujetos pasivos de este impuesto en calidad de contribuyentes los ocupantes o usuarios de los inmuebles del término municipal beneficiarios de este servicio, cualesquiera que sea el título que ostenten. En el caso de los arrendatarios el sustituto del contribuyente será el propietario de las fincas.

Artículo cuarto. La cuota tributaria por la prestación de los servicios se determinará en función de la cantidad de agua potable suministrada por el Ayuntamiento directamente y que será la que posteriormente es depurada, que se medirá en m³.

2. A tal efecto se atenderá a todo tipo de construcciones, bien sea viviendas, locales o cualesquier otro que tenga un consumo de agua.

3. La tasa que se aplica es la siguiente:

De 0 a 8 m³ de agua: 2 €

A partir de 8 m³: 2 € más 0,15 €/m³ en el agua doméstica y 0,20 €/m³ en el agua industrial.

Artículo quinto. Se devengará la tasa cuando se inicie la actividad municipal que constituye su hecho imponible, esto es, desde que se depure el agua de abasto.

Artículo seis. Las cuotas exigibles por este servicio se liquidarán y recaudarán por los mismos periodos y en los mismos plazos que los recibos de suministro y consumo de agua potable. A estos efectos se practicará la liquidación de forma simultánea a la liquidación de la tasa por suministro de agua.

Artículo siete. Las zonas del municipio donde se está prestando el servicio son las que a continuación se relacionan:

-Casco urbano.

- La Degollada.

- El Majuelo.

- Lomo de los santos.

- El Chorrillo.

- La Solana.

- La Culata.

- Cuevas Caídas.

- Las Crucitas.

- El Juncal

- El Rincón de Arriba

- El Rincón de Abajo

La Junta de Gobierno será el órgano competente para determinar la inclusión de las zonas del municipio que sean objeto de la prestación del servicio.

Disposición final. La presente Ordenanza Fiscal entrará en vigor el mismo día de su publicación en el Boletín Oficial de la Provincia, permaneciendo en vigor hasta que se acuerde su modificación o su derogación expresa.

En Tejeda, a siete de mayo de dos mil doce.

EL ALCALDE PRESIDENTE, Francisco J. Perera Hernández.

5.552

M.I. AYUNTAMIENTO DE TELDE

Concejalía de Urbanismo

ANUNCIO

5.742

El Pleno de este Ayuntamiento de Telde, en Sesión Ordinaria de fecha 30 de marzo de 2012, entre otros asuntos acuerda; APROBAR INICIALMENTE, EL CONVENIO URBANÍSTICO INSTADO POR LA ENTIDAD MERCANTIL NOROESTE Y SUROESTE DE GRAN CANARIA S.L., RELATIVO AL DESARROLLO DEL SISTEMA DE ACTUACIÓN POR CONCIERTO, expediente administrativo número 971/05, en Ejecución Definitiva de Sentencia número 05/2009, dictada por el Juzgado de lo Contencioso Administrativo número 2 de Las Palmas de Gran Canaria en el Procedimiento Ordinario número 260/2007, sometiéndolo a información pública durante un plazo de TREINTA (30) DÍAS, contados a partir del día siguiente a su publicación en el Boletín Oficial de la Provincia.

Las personas que lo deseen podrán personarse en dicho expediente y presentar cuantas alegaciones consideren oportunas, en la Concejalía de Urbanismo, Sección de Planeamiento, situada en la Plaza de San Juan, 9, Telde.

En la Ciudad de Telde, a dos de mayo de dos mil doce.

EL JEFE DE LOS SERVICIOS DE URBANISMO, CONTRATACIÓN Y EXPROPIACIONES, Resolución 2.964, de 04.07.11, José Luis Mena Santana.

5.603

Concejalía de Contratación

COMPOSICIÓN DE LA MESA DE CONTRATACIÓN

5.743

Según Decreto número 1.794 de fecha 8 de mayo de 2012, se procede a publicar la nueva composición de la Mesa de Contratación.

Presidente:

Suplente:

Doña María del Carmen Castellano Rodríguez.

D. Francisco López Sánchez

Vocales:

D. Ignacio Serrano Pérez.	Concejal en quien delegue.
D. Pablo Rodríguez Valido.	Concejal en quien delegue.
D ^a . Vanessa del Pino Cruz Quevedo.	Concejal en quien delegue.
D. Juan Francisco Artiles Carreño.	Concejal en quien delegue.
D. Ildefonso Jiménez Cabrera.	Concejal en quien delegue.
Interventor General	Funcionario que legamente le sustituya
Director/a General de la Asesoría Jurídica	Letrado de la Asesoría Jurídica.
Secretario General Técnico de la JGL	Funcionario en quien delegue.
Secretario de la Mesa:	
Jefe de Servicio de Contratación	Funcionario en quien delegue.

En la Ciudad de Telde, a nueve de mayo de dos mil doce.

EL CONCEJAL DE GOBIERNO DE CONTRATACIÓN, Acuerdo de la JGL de 22/06/2011, Francisco A. López Sánchez.

5.611

ILUSTRE AYUNTAMIENTO DE TÍAS

ANUNCIO

5.744

Se hace público que el Pleno del Ayuntamiento, en sesión celebrada el día 30 de marzo de 2012, aprobó la modificación puntual del artículo 33 de la Ordenanza Reguladora de Circulación.

Durante el plazo de TREINTA DÍAS, a contar a partir del día siguiente de la publicación de este anuncio en el Boletín Oficial de la Provincia, el expediente queda a disposición, de cualquiera que quiera examinarlo en las Oficinas Municipales, sitas en la calle Libertad, número 50 de Tías, pudiendo deducir en dicho periodo las alegaciones pertinentes por escrito.

Tías (Lanzarote), a cuatro de mayo de dos mil doce.

EL ALCALDE, José Fco. Hernández García.

5.545

ILUSTRE AYUNTAMIENTO DE TUINEJE

EDICTO

5.745

De conformidad con lo dispuesto en el artículo 59.4 de la Ley 30/1992, de 26 de noviembre, de Régimen

Jurídico de las Administraciones Públicas del Procedimiento Administrativo Común (B.O.E. número 285, de 27 de noviembre de 1992), se hace pública notificación de las resoluciones recaídas en los expedientes sancionadores en Materia de Tráfico, Circulación Vehículos a Motor y Seguridad Vial que se indican, dictadas por esta Alcaldía, a las personas o entidades que a continuación se relacionan, ya que habiéndose intentado la notificación en el último domicilio conocido, ésta no se ha podido practicar.

Los correspondientes expedientes obran en estas Dependencias Municipales, ante la cual les asiste el derecho de alegar por escrito lo que en su defensa estimen conveniente, dentro del plazo de quince días hábiles, contados desde el siguiente al de la publicación del presente en el Boletín Oficial de la Provincia:

NOMBRE Y APELLIDOS	EXPTE.	D.N.I.
SUN CAR JANDIA S.L.	C. ABANDONADO 3018-BTM	B-35579949
EL JARDIN DEL ALOE, S.L.	BOLETIN 16660 EXP. 34/12	B-35605245
D. JESUS M. NIETO PASTOR	BOLETIN 16179 EXP. 519/11	12726819
D/DÑA. BELGHAZI BIBI BERRADA TURIA	BOLETIN 16475 EXP.562/11	42209920
D. CHARLES ODONNELL CLIFFORD	BOLETIN 16679 EXP. 565/11	X6107912D

Lo que notifico para su conocimiento y efectos, significándole que esta Resolución pone fin a la vía administrativa, tal como se desprende del artículo 52.2 de la Ley 7/1985, de 2 de abril, Reguladora de las Bases de Régimen Local y contra la misma cabe interponer:

1. Recurso Potestativo de Reposición ante el mismo órgano que dicta la presente Resolución, en el plazo de UN MES, contado desde el día siguiente al de su publicación, de conformidad con los artículos 116 y 117 de la Ley 30/1992, de 26 de noviembre, de Régimen Jurídico de las Administraciones Públicas y Procedimiento Administrativo común.

2. Recurso Contencioso-Administrativo ante el Juzgado de lo Contencioso Administrativo de Las Palmas en el plazo de DOS MESES, contados desde el día siguiente al de su publicación, de acuerdo con los artículos 8, 25 y 46 de la Ley 29/1988, de 13 de julio, Reguladora de la Jurisdicción Contencioso-Administrativa, con la salvedad de que no se podrá hacer uso del Recurso Contencioso-Administrativo en tanto no se resuelva expresamente o por silencio, el Recurso de Reposición que, en su caso, se hubiera interpuesto, artículo 116.2 de la Ley 30/1992, de 26 de noviembre, de Régimen Jurídico de las Administraciones Públicas y del Procedimiento Administrativo Común.

3. Recurso Extraordinario de Revisión ante el mismo órgano administrativo que dictó la Resolución en los casos y plazos previstos en el artículo 118 de la misma Ley, concretamente, cuatro años desde la fecha de publicación de la Resolución impugnada si se trata de la causa "Primera" y tres meses, a contar desde el conocimiento de los documentos o desde que la sentencia judicial quedó firme, en los demás casos.

Tuineje, a veinticinco de abril de dos mil doce.

EL ALCALDE, Salvador Delgado Guerra.

**MANCOMUNIDAD DE MUNICIPIOS
DE LAS MEDIANÍAS
DE GRAN CANARIA**

**Tejeda, San Mateo,
Valsequillo, Santa Brígida**

ANUNCIO

5.746

De conformidad con la Resolución de la Presidencia de la Mancomunidad de Municipios de las Medianías de Gran Canaria de fecha 11 de mayo de 2012, por medio del presente anuncio se efectúa la convocatoria del procedimiento abierto con varios criterios de adjudicación y tramitación urgente, para la adjudicación del contrato de la obra "AMPLIACIÓN DEL CEMENTERIO MUNICIPAL 140 NICHOS Y 120 COLUMBARIOS (CEMENTERIO MUNICIPAL EL CASTAÑO ALTO - VILLA DE SANTA BRÍGIDA)", conforme a los siguientes datos:

1. ENTIDAD ADJUDICATARIA:

Organismo: Mancomunidad de Municipios de las Medianías de Gran Canaria.

Dependencia que tramita el expediente: Secretaría.

Número de expediente: PM-2012/02.

2. OBJETO DEL CONTRATO:

Descripción del objeto: AMPLIACIÓN DEL CEMENTERIO MUNICIPAL 140 NICHOS Y 120 COLUMBARIOS (CEMENTERIO MUNICIPAL EL CASTAÑO ALTO - VILLADE SANTA BRÍGIDA).

Lugar de ejecución: Cementerio Municipal El Castaño Alto - Villa de Santa Brígida.

Plazo de ejecución: Hasta 6 meses.

3. TRAMITACIÓN:

Urgente al amparo de lo dispuesto por el artículo 112 TRLCSP.

4. PROCEDIMIENTO:

Abierto.

5. FORMA:

Varios criterios de adjudicación.

6. PRESUPUESTO MÁXIMO:

DOSCIENTOS TREINTA Y UN MIL SEISCIENTOS SESENTA EUROS CON ONCE CÉNTIMOS (231.660,11 EUROS).

7. GARANTÍA PROVISIONAL:

No se exige.

8. OBTENCIÓN DE LA DOCUMENTACIÓN:

Entidad: Mancomunidad de Municipios de las Medianías de Gran Canaria.

Domicilio: Plaza Contra la Esclavitud Infantil, número 1.

Localidad: Vega de San Mateo.

Teléfono: 928.661.357 / 928.660.940.

Fax: 928.661.184.

Fecha límite de obtención de documentos: TRECE (13) DÍAS NATURALES desde la publicación del anuncio de licitación en el Boletín Oficial de la Provincia de Las Palmas.

9. REQUISITOS DEL CONTRATISTA:

Clasificación: No se exige.

Otros: Los establecidos en el Pliego de Cláusulas Administrativas Particulares.

10. PRESENTACIÓN DE OFERTAS:

Fecha límite de presentación: TRECE (13) DÍAS NATURALES desde la publicación del anuncio de licitación en el Boletín Oficial de la Provincia de Las Palmas.

Documentación necesaria: La establecida en el Pliego de Cláusulas Administrativas Particulares.

Lugar de presentación: Mancomunidad de Municipios de las Medianías de Gran Canaria, Plaza Contra la Esclavitud Infantil, número 1, Vega de San Mateo.

11. APERTURA DE LAS OFERTAS:

Entidad: Mancomunidad de Municipios de las Medianías de Gran Canaria.

Domicilio: Plaza Contra la Esclavitud Infantil, número 1.

Localidad: Vega de San Mateo.

Fecha: 28 de mayo de 2012.

Hora: 13:00 horas.

12. GASTOS DE ANUNCIOS:

A cuenta del adjudicatario.

En Vega de San Mateo, a once de mayo de dos mil doce.

EL PRESIDENTE, Lucas Bravo de Laguna Cabrera.

5.687

IV. ADMINISTRACIÓN DE JUSTICIA**JUZGADO DE LO SOCIAL
NÚMERO 1****DECRETO****5.747**

Procedimiento: Procedimiento Ordinario 1.134/2011. Materia: Reclamación de Cantidad. Demandante: Paola Andrea Aguirre. Demandados: Vilesi, S.C.P., Querubín Miguel Ferrera Acosta, Francisco González Vizcaíno, Samuel León Betancor y Fondo de Garantía Salarial.

En Las Palmas de Gran Canaria, a 5 de marzo de 2012.

PARTE DISPOSITIVA

DECRETO: Admitir a trámite la demanda interpuesta por Paola Andrea Aguirre frente a Vilesi, S.C.P., Querubín Miguel Ferrera Acosta, Francisco González Vizcaíno, Samuel León Betancor y Fondo de Garantía Salarial sobre Salarios y darle la tramitación correspondiente.

Tener por desistido a Paola Andrea Aguirre de su demanda frente a Vilesi, S.C.P., Querubín Miguel Ferrera Acosta, Francisco González Vizcaíno, Samuel León Betancor y Fondo de Garantía Salarial.

Procédase al archivo de las actuaciones, expidiéndose testimonio de la presente para su unión a los autos, archivándose el original en el legajo de Decretos definitivos de esta oficina judicial.

Notifíquese la presente a las partes.

Modo de Impugnación: Contra esta resolución cabe interponer Recurso de Revisión, en el plazo de TRES DÍAS ante este Juzgado, expresando la infracción en que la resolución hubiera incurrido.

Se significa además que todo el que sin tener la condición de trabajador o causahabiente suyo, beneficiario del Régimen Público de la Seguridad Social o de justicia gratuita, Estado, Comunidades Autónomas, Entidades Locales y Organismos Autónomos dependientes de ellos, intente interponer Recurso de Revisión, deberá efectuar un depósito de 25,00 euros en la Cuenta de Depósitos y Consignaciones de esta Juzgado en la entidad Banesto, en la c.c.c. 0030 1846 42 0005001274, y al concepto clave NUM. CUENTA DE EXPED. DEL JUZGADO.

Así lo acuerdo y firmo, don Isidoro Prieto González, Secretario Judicial de Juzgado de lo Social Número Uno de Las Palmas de Gran Canaria. Doy fe.

EL SECRETARIO JUDICIAL.

5.398

**JUZGADO DE LO SOCIAL
NÚMERO 2****EDICTO****5.748**

Procedimiento: Ejecución 303/2011. Materia: Despido. Ejecutante: Álvaro López-Dávalos Manero. Ejecutado: Restauración Estragón, S.L. Demandado: Fogasa.

En virtud de lo acordado en los autos núm. 898/10 de Ejecución núm. 303/11 de referencia, de conformidad con lo dispuesto en los artículos 59 de la LPL y 156.4 y 164 de la LEC, por el presente se notifica el Decreto de Insolvencia de fecha 19/04/12 a Restauración Estragón, S.L. a fin de que bajo apercibimiento de que las siguientes comunicaciones se harán fijando copia

de la resolución o de la cédula en el tablón de anuncios de la Oficina Judicial.

En Las Palmas de Gran Canaria, a diecinueve de abril de dos mil doce.

LA SECRETARIA JUDICIAL.

DECRETO

Procedimiento: Ejecución 303/2011. Materia: Despido. Ejecutante: Álvaro López-Dávalos Manero. Ejecutado: Restauración Estragón, S.L. Demandado: Fogasa.

En Las Palmas de Gran Canaria, a 19 de abril de 2012.

Vistos los preceptos legales citados y demás de general aplicación.

PARTE DISPOSITIVA

Se declara al ejecutado Restauración Estragón, S.L. en situación de Insolvencia con carácter Provisional por un importe de principal de 43.611,2 euros y sin perjuicio de continuar la ejecución si en lo sucesivo se conoce bienes del ejecutado.

Encontrándose el ejecutado en ignorado paradero notifíquese de conformidad con lo establecido en el artículo 59 de la L.P.L. por medio de edicto insertando un extracto suficiente de la cédula en el B.O.P., con la advertencia de que las siguientes comunicaciones se harán en el tablón de anuncios de este Juzgado (artículo 164 L.E.C.).

Procédase al archivo de las presentes actuaciones, dejando nota en el Libro de Registro de su razón.

Notifíquese la presente resolución a las partes en legal forma y al Fondo de Garantía Salarial.

Modo de Impugnación: Contra esta resolución cabe interponer Recurso de Revisión, en el plazo de TRES DÍAS ante este Juzgado, expresando la infracción en que la resolución hubiera incurrido.

Se significa además que todo el que sin tener la condición de trabajador o causahabiente suyo, beneficiario del Régimen Público de la Seguridad Social o de justicia gratuita, Estado, Comunidades Autónomas, Entidades Locales y Organismos Autónomos dependientes de ellos, intente interponer Recurso de Revisión, deberá efectuar un depósito de 25,00 euros en la Cuenta de Depósitos y Consignaciones de esta Juzgado en la entidad Banesto, en la c.c.c. 0030 1846 42 0005001274, y al concepto clave 3487000030030311.

Así lo acuerda y firma doña María Teresa Alonso García, Secretaria Judicial, del Juzgado de lo Social Número Dos. Doy fe.

LA SECRETARIA JUDICIAL.

5.341

EDICTO

5.749

Procedimiento: Demanda 702/2010. Materia: Cantidad. Demandantes: Marcos Andrés de Armas Ramírez, Víctor Manuel Álvarez Hernández, Carmen Jéssica Crespo Fernández y María Eugenia Suárez Sánchez. Demandados: Fly Sevenair, S.A. y Fondo de Garantía Salarial.

En virtud de lo acordado en los autos de referencia, de conformidad con lo dispuesto en los artículos 59 de la LPL y 156.4 y 164 de la LEC, por el presente se notifica a la parte demandada Fly Sevenair, S.A. a fin de que se inserte la Sentencia, bajo apercibimiento de que las siguientes comunicaciones se harán fijando copia de la resolución o de la cédula en el tablón de anuncios de la Oficina Judicial.

En Las Palmas de Gran Canaria, a veinticinco de abril de dos mil doce.

LA SECRETARIA JUDICIAL.

SENTENCIA

En Las Palmas de Gran Canaria, a 18 de abril de 2012.

El Ilmo. Sr. don Fernando Herrada Romero, Magistrado Juez del Juzgado de lo Social Número Dos de Las Palmas, ha visto los autos número 702/2010, seguidos a instancia de Marcos Andrés de Armas Ramírez; Víctor Manuel Álvarez Hernández, Carmen Jéssica Crespo Fernández y de María Eugenia Suárez Sánchez, todas ellas asistidas del Abogado don Fernando Suárez Sánchez; contra Fly Sevenair, S.A. y contra el Fondo de Garantía Salarial, que no comparecen.

Sobre: Reclamación de Cantidad.

FALLO: Que estimando la demanda deducida por Marcos Andrés de Armas Ramírez; Víctor Manuel Álvarez Hernández, Carmen Jéssica Crespo Fernández y por María Eugenia Suárez Sánchez contra Fly Sevenair, S. A. y contra el Fondo de Garantía Salarial, debo condenar y condeno a la citada compañía

mercantil a que pague a la parte actora las siguientes sumas:

A Marcos Andrés de Armas Ramírez: La de 1.175,84 euros;

a Víctor Manuel Álvarez Hernández: La de 1.303,25 euros;

a Carmen Jéssica Crespo Fernández: La de 488,11 euros y

a María Eugenia Suárez Sánchez: La de 3.009,14 euros.

Asimismo, tal demandada abonará a cada una de los actores la que cada una de la precitadas sumas devengue a razón del 10% anual desde el día 19-05-2010.

Notifíquese la presente resolución a las partes en legal forma, haciéndose saber al tiempo que contra la misma cabe Recurso de Suplicación, para ante la Sala de lo Social del Tribunal Superior de Justicia de Canarias, y que deberá anunciarse ante este Juzgado en el plazo de CINCO DÍAS HÁBILES siguientes a la notificación de esta resolución, de conformidad con lo dispuesto por los artículos 194 y siguientes de la Ley 36/2011, de 10 de octubre, reguladora de la jurisdicción social, siendo indispensable que el recurrente que no goce del beneficio de justicia gratuita acredite, al anunciar el recurso, haber consignado la cantidad objeto de la condena, que podrá sustituirse por el aseguramiento mediante aval bancario. La consignación deberá efectuarse en la Cuenta de Depósitos y Consignaciones de este Juzgado en la entidad Banesto, en la c.c.c. 0030-1846-42-0005001274, y al concepto clave 3487000065070210. Se significa además que todo el que sin tener la condición de trabajador o causahabiente suyo, beneficiario del Régimen Público de la Seguridad Social o de justicia gratuita, intente interponer Recurso de Suplicación, deberá efectuar un depósito de 300 euros, que ingresará con independencia a la consignación en su caso, en la indicada cuenta y concepto, debiendo el recurrente hacer entrega del resguardo acreditativo en la Secretaría del Juzgado, al tiempo de interponer el Recurso de Suplicación.

Incorpórese esta Sentencia al correspondiente libro y expídase certificación literal de la misma para constancia en las actuaciones.

Así por esta mi sentencia, definitivamente juzgando, lo pronuncio, mando y firmo.

Publicación: En la misma fecha fue leída y publicada la anterior resolución por el Ilmo. Sr. Magistrado que la dictó celebrando Audiencia Pública, de lo que yo, la Secretaria Judicial, doy fe.

5.353

CÉDULA DE CITACIÓN

5.750

Procedimiento: Procedimiento Ordinario 728/2011. Materia: Reclamación de Cantidad. Demandante: Gerardo Jesús Tabares Panacual. Demandados: Dialse Seguridad, S.L. y Fogasa.

En virtud de lo acordado por el Ilmo. Sr. Magistrado-Juez de este Juzgado, en resolución de esta fecha, dictada en los autos de Juicio número 728/2011, que en este Juzgado se sigue a instancia de Gerardo Jesús Tabares Panacual, contra Dialse Seguridad, S.L. y Fogasa, sobre Reclamación de Cantidad, por la presente se le cita a Vd., para que comparezca ante este Juzgado el día 10.06.13, a las 10:30 horas, a la celebración de los actos de conciliación, si procede y Juicio, bajo apercibimiento de que no se suspenderá por falta de asistencia y que debe concurrir con las pruebas de que intente valerse. Al propio tiempo se le cita para que concurra al acto al efecto de contestar el interrogatorio de preguntas de la contraparte si así se hubiese interesado, bajo apercibimiento de tenerse por ciertos los hechos que le perjudiquen y de multa de 180 a 600 euros. Asimismo se le requiere para que aporte la documentación a que se refiere la resolución cuya copia se adjunta, bajo los apercibimientos legales.

Y para que tenga lugar la citación ordenada de Dialse Seguridad, S.L., expido la presente en Las Palmas de Gran Canaria, a diecinueve de abril de dos mil doce.

LA SECRETARIA JUDICIAL, María Teresa Alonso García.

5.507

EDICTO

CITACIÓN AL ACTO DE VISTA ORAL

5.751

Procedimiento: Despidos/Ceses en General 230/2012. Materia: Despido Disciplinario. Demandante: Araceli Jéssica Méndez Santana. Demandados: Bazar y Tabaquería Mesa y López, S.L. y Fondo de Garantía Salarial.

Doña María Teresa Alonso García, Secretaria Judicial de este Juzgado de lo Social Número Dos de Las Palmas de Gran Canaria.

HACE SABER: Que en los autos seguidos bajo el número 230/2012, en materia de Despido Disciplinario, a instancia de Araceli Jéssica Méndez Santana, contra Bazar y Tabaquería Mesa y López, S.L. y Fondo de Garantía Salarial, se ha acordado citar mediante edicto dado su ignorado paradero, para el acto de vista oral que tendrá lugar el próximo día 16.07.12, a las 10:20 horas, advirtiéndole de lo dispuesto en los artículos 82.2 y 83 de la Ley Reguladora de la Jurisdicción Social. Asimismo se le requiere para que concurra al acto al efecto de contestar el interrogatorio de preguntas de la contraparte, si así se hubiese interesado, así como que aporte la documental que se indica en la demanda, cuya admisión se acordó por resolución judicial, haciéndole saber que las copias de la misma se encuentran a su disposición en la Secretaría de este Juzgado.

Y para que sirva de citación en legal forma a Bazar y Tabaquería Mesa y López, S.L., en ignorado paradero, expido la presente para su inserción en el Boletín Oficial de la Provincia, en Las Palmas de Gran Canaria, a veintisiete de abril de dos mil doce.

Se advierte al destinatario que las siguientes comunicaciones se harán en los estrados de este Juzgado, salvo las que revistan forma de auto o sentencia, o se trate de emplazamiento.

LA SECRETARIA JUDICIAL.

5.515

**JUZGADO DE LO SOCIAL
NÚMERO 2 DE ARRECIFE**

**Sede en Puerto del Rosario
(Fuerteventura)**

**EDICTO
CÉDULA NOTIFICACIÓN
DECRETO INSOLVENCIA**

5.752

Procedimiento: Ejecución 234/2009. Materia: Cantidad. Demandante: Manuel García Romero. Demandados: Fogasa y Construcciones Junimar, S.L.U.

Don Eugenio Félix Ortega Ugena, Secretario Judicial de este Juzgado de lo Social Número con sede en Puerto

del Rosario (Fuerteventura) de Puerto del Rosario,

HACE SABER: Que en el procedimiento número 234/2009 en materia de Cantidad a instancia de Manuel García Romero, contra Fogasa y Construcciones Junimar, S.L.U. y Javier Antón Pérez se ha dictado Decreto de Insolvencia con fecha 20/04/2012, cuya parte dispositiva es el tenor literal siguiente:

Se declara al ejecutado Construcciones Junimar, S.L.U. y Javier Antón Pérez en situación de Insolvencia con carácter Provisional por un importe de un principal de 4.182,64 euros, más 418,26 euros de interés de mora y sin perjuicio de continuar la ejecución si en lo sucesivo se conoce bienes del ejecutado.

Una vez firme el presente, expídanse los testimonios oportunos, para su entrega a la parte actora a los efectos de reclamación al Fogasa, una vez los solicite compareciendo en esta Oficina Judicial para su retirada.

Procédase al archivo de las presentes actuaciones, dejando nota en el Libro de Registro de su razón.

Expídanse testimonio del presente para su unión a los autos, quedando el original en el legajo de Decretos.

Modo de Impugnación: Contra esta resolución cabe interponer Recurso de Revisión, en el plazo de TRES DÍAS ante este Juzgado, expresando la infracción en que la resolución hubiera incurrido.

Se significa además que todo el que sin tener la condición de trabajador o causahabiente suyo, beneficiario del Régimen Público de la Seguridad Social o de justicia gratuita, Estado, Comunidades Autónomas, Entidades Locales y Organismos Autónomos dependientes de ellos, intente interponer Recurso de Revisión, deberá efectuar un depósito de 25,00 euros en la Cuenta de Depósitos y Consignaciones de esta Juzgado en la entidad Banesto, en la c.c.c. 0030 1846 42 0005001274, y al concepto clave 2290-0000-64-0234-09.

Así lo acuerdo y firmo, don Eugenio Félix Ortega Ugena, Secretario Judicial de Juzgado de lo Social Número Dos con sede en Puerto del Rosario (Fuerteventura). Doy fe.

Se advierte al destinatario que las siguientes comunicaciones se harán en los Estrados de este Juzgado.

Y para que sirva de notificación en legal forma a Construcciones Junimar, S.L.U. y a Javier Antón Pérez, en ignorado paradero, expido la presente para

publicación en el Tablón de Anuncios de este Juzgado, en Puerto del Rosario, a veinte de abril de dos mil doce.

EL SECRETARIO.

5.440

JUZGADO DE LO SOCIAL NÚMERO 3

EDICTO

CÉDULA DE NOTIFICACIÓN

5.753

Procedimiento Ejecución 24/2012. Materia: Despido. Demandante: Carmelo Jiménez Cruz. Demandada: Transportes Barranco de Arguineguín, S.L.

En virtud de lo acordado por el Ilmo. Sr. Magistrado-Juez de este Juzgado, en resolución de esta fecha cuya copia se adjunta, dictada en los autos de referencia, que en este Juzgado se siguen a instancia de Carmelo Jiménez Cruz, contra Transportes Barranco de Arguineguín, S.L., sobre Despido, por la presente se le notifica a Vd., la indicada resolución, expresiva de su tenor literal y recurso que contra la misma cabe interponer, Órgano y plazo al efecto.

AUTO

En Las Palmas de Gran Canaria, a 20 de abril de 2012.

Dada cuenta; Vistos los preceptos legales dictados y demás de general y pertinente aplicación al caso,

PARTE DISPOSITIVA

Se acuerda ordenar y se despacha la ejecución a instancia de Carmelo Jiménez Cruz, contra Transportes Barranco de Arguineguín, S.L., por un principal de 34.949,28 euros (25.279,02 euros de indemnización y 9.670,26 euros de salarios de tramitación), más 3.494,92 euros calculados provisionalmente para intereses y costas de la ejecución.

Modo de Impugnación: Recurso de Reposición en el plazo de TRES DÍAS ante este órgano, expresando la infracción en que la resolución hubiera incurrido, en el que podrá deducir oposición a la ejecución aduciendo pago o cumplimiento, prescripción u otros hechos impeditivos, extintivos o excluyentes de responsabilidad (artículo 239.4 LRJS).

Se significa además que todo el que sin tener la

condición de trabajador o causahabiente suyo, beneficiario del Régimen Público de la Seguridad Social o de justicia gratuita, Estado, Comunidades Autónomas, entidades locales y organismos autónomos dependientes de ellos, intente interponer Recurso de Reposición, deberá efectuar un depósito de 25 euros en la Cuenta de Depósitos y Consignaciones de este Juzgado en la entidad Banesto, en la c.c.c. 0030 1846 42 0005001274, y al concepto clave 3488-0000-64-0024-12.

Así se acuerda, manda y firma por doña Rosario Arellano Martínez, Magistrado-Juez del Juzgado de lo Social Número Tres de Las Palmas de Gran Canaria. Doy fe.

LA MAGISTRADO JUEZ.

LA SECRETARIA JUDICIAL.

DECRETO

En Las Palmas de Gran Canaria, a 20 de abril de 2012.

Vistos los preceptos legales citados y demás de general y pertinente aplicación,

PARTE DISPOSITIVA

Se decreta:

- Recábase información, a través del Punto Neutro Judicial, de las bases de datos de las entidades y organismos a que este Juzgado tiene acceso y que deban tener constancia de bienes o derechos susceptibles de embargo, y librése otros despachos que resulten necesarios a otros Organismos a fin de que remita/n a este órgano relación de bienes y derechos de la parte ejecutada Transportes Barranco de Arguineguín, S.L.

Notifíquese la presente resolución a Transportes Barranco de Arguineguín, S.L. y Carmelo Jiménez Cruz.

Modo de Impugnación: Contra esta resolución cabe interponer Recurso de Revisión, en el plazo de TRES DÍAS ante este Juzgado, expresando la infracción en que la resolución hubiera incurrido.

Se significa además que todo el que sin tener la condición de trabajador o causahabiente suyo, beneficiario del Régimen Público de la Seguridad Social o de justicia gratuita, Estado, Comunidades Autónomas, entidades locales y organismos autónomos dependientes de ellos, intente interponer Recurso de Revisión, deberá efectuar un depósito de 25 euros en la Cuenta

de Depósitos y Consignaciones de este Juzgado en la entidad Banesto, en la c.c.c. 0030 1846 42 0005001274, y al concepto clave 3488-0000-64-0024-12.

Así lo acuerdo y firmo doña Carmen Sagrario Melián del Pino, Secretaria Judicial de Juzgado de lo Social Número Tres. Doy fe.

LA SECRETARIA JUDICIAL.

Y para que sirva de notificación a la Empresa Transportes Barranco de Arguineguin, S.L., con domicilio desconocido, haciéndole los apercibimientos del artículo 59 de la Ley 36/11, de 10 de octubre, Reguladora de la Jurisdicción Social, expido la presente en Las Palmas de Gran Canaria, a veinte de abril de dos mil doce.

LA SECRETARIA, Carmen Sagrario Melián del Pino.

5.295

EDICTO

CÉDULA DE NOTIFICACIÓN

5.754

Procedimiento: Ejecución 96/2012. Materia: Despido. Demandante: José Fabio Calle Florez. Demandados: Obras Atlánticas Canarias 2002, S.L.U. y Fondo de Garantía Salarial.

En virtud de lo acordado por el Ilmo. Sr. Magistrado-Juez de este Juzgado, en resolución de esta fecha cuya copia se adjunta, dictada en los autos de referencia, que en este Juzgado se siguen a instancia de José Fabio Calle Florez, contra Obras Atlánticas Canarias 2002, S.L.U., sobre Despido, por la presente se le notifica a Vd., la indicada resolución, expresiva de su tenor literal y recurso que contra la misma cabe interponer, Órgano y plazo al efecto.

AUTO

En Las Palmas de Gran Canaria, a 20 de abril de 2012.

Dada cuenta; Vistos los preceptos legales dictados y demás de general y pertinente aplicación al caso,

PARTE DISPOSITIVA

Se acuerda ordenar y se despacha la ejecución a instancia de José Fabio Calle Florez, contra Obras Atlánticas Canarias 2002, S.L.U., por un principal de 12.920,04 euros (1.510,20 euros de indemnización y 11.409,84 € de salarios de tramitación), más 1.292

euros calculados provisionalmente para intereses y costas de la ejecución.

Modo de Impugnación: Recurso de Reposición en el plazo de TRES DÍAS ante este órgano, expresando la infracción en que la resolución hubiera incurrido, en el que podrá deducir oposición a la ejecución aduciendo pago o cumplimiento, prescripción u otros hechos impeditivos, extintivos o excluyentes de responsabilidad (artículo 239.4 LRJS).

Se significa además que todo el que sin tener la condición de trabajador o causahabiente suyo, beneficiario del Régimen Público de la Seguridad Social o de justicia gratuita, Estado, Comunidades Autónomas, entidades locales y organismos autónomos dependientes de ellos, intente interponer Recurso de Reposición, deberá efectuar un depósito de 25 euros en la Cuenta de Depósitos y Consignaciones de este Juzgado en la entidad Banesto, en la c.c.c. 0030 1846 42 0005001274, y al concepto clave 3488/0000/64/0096/12.

Así se acuerda, manda y firma por doña Rosario Arellano Martínez, Magistrado-Juez del Juzgado de lo Social Número Tres de Las Palmas de Gran Canaria. Doy fe.

LA MAGISTRADO-JUEZ.

LA SECRETARIA JUDICIAL.

Diligencia de Ordenación de la Secretaria Judicial, doña Carmen Sagrario Melián del Pino.

En Las Palmas de Gran Canaria, a 20 de abril de 2012.

Habiendo sido declarada la insolvencia de la empresa ejecutada en los autos que se siguen en el juzgado de lo Social Número Siete y localidad Las Palmas bajo el número de ejecución 397/11, se acuerda dar audiencia al Fondo de Garantía Salarial y a la parte ejecutante de conformidad con lo preceptuado en el artículo 276 de la LRJS a fin de que puedan instar la práctica de las diligencias que a su derecho convenga y designar bienes concretos del ejecutado/a sobre los que continuar la ejecución, lo que deberán verificar en el plazo de QUINCE DÍAS bajo apercibimiento de que caso de no manifestar nada al respecto se procederá a dictar la insolvencia de la ejecutada.

Modo Impugnación: Recurso de Reposición en el plazo de TRES DÍAS ante esta Secretaria Judicial, expresando la infracción en que la resolución hubiera incurrido.

Lo acuerdo y firmo. Doy fe.

LA SECRETARIA JUDICIAL.

Y para que sirva de notificación a la Empresa Obras Atlánticas Canarias 2002, S.L.U., con domicilio desconocido, haciéndole los apercibimientos del artículo 59 de la Ley 36/11, de 10 de octubre, Reguladora de la Jurisdicción Social, expido la presente en Las Palmas de Gran Canaria, a veinte de abril de dos mil doce.

LA SECRETARIA, Carmen Sagrario Melián del Pino.

5.299

EDICTO CÉDULA DE NOTIFICACIÓN

5.755

Procedimiento: Ejecución 238/2011. Materia: Cantidad. Demandante: Lucía Ascanio Herrera. Demandado: Pastelería Sofia's, S.L.L.

En virtud de lo acordado por el Ilmo. Sr. Magistrado-Juez de este Juzgado, en resolución de esta fecha cuya copia se adjunta, dictada en los autos de referencia, que en este Juzgado se siguen a instancia de Lucía Ascanio Herrera contra Pastelería Sofia's, S.L.L., sobre Cantidad, por la presente se le notifica a Vd. la indicada resolución, expresiva de su tenor literal y recurso que contra la misma cabe interponer, Órgano y plazo al efecto:

AUTO

En Las Palmas de Gran Canaria, a 1 de septiembre de 2011.

Dada cuenta. Por presentado el anterior escrito únase, dese a la copia su destino legal, y regístrese la solicitud a que se refiere con su número de orden en el Libro correspondiente.

PARTE DISPOSITIVA

ACUERDO: Se despacha ejecución a instancia de Lucía Ascanio Herrera contra Pastelería Sofia's, S.L.L., por un principal de 300 euros, más 30 euros de intereses provisionales y la de 30 euros de costas provisionales.

Se significa al deudor que podrá efectuar el pago de las cantidades reclamadas mediante ingreso en la cuenta de Depósitos y Consignaciones de este Juzgado,

c.c.c. 0030/1105/50/0000000000, al concepto 3488/0000/64/0238/11 del Banco Banesto sito en la calle Mayor de Triana número 120 de Las Palmas.

Practíquense por la Sra. Secretaria Judicial las actuaciones previstas en los artículos 247 y concordantes de la LPL.

Modo de Impugnación. Contra este auto no cabe recurso alguno, sin perjuicio de que la parte ejecutada pueda oponerse al despacho de la ejecución en los términos previstos en el artículo 556 de la LEC y en el plazo de DIEZ DÍAS a contar desde el siguiente a la notificación del presente auto y del decreto que se dicte.

Así se acuerda, manda y firma por doña Rosario Arellano Martínez la Magistrado Juez del Juzgado de lo Social Número Tres de Las Palmas de Gran Canaria. Doy fe.

DECRETO

En Las Palmas de Gran Canaria, a 1 de septiembre de 2011

Vistos los preceptos legales citados y demás de general y pertinente aplicación,

PARTE DISPOSITIVA

ACUERDO: Se dicta orden general de ejecución y se despacha la misma contra Pastelería Sofia's, S.L.L en cantidad suficiente a cubrir la suma de un principal de 300 euros, más 30 euros de intereses provisionales y la de 30 euros de costas provisionales., sin perjuicio de ulterior liquidación.

Procédase sin previo requerimiento de pago, al embargo de bienes y derechos de la parte ejecutada Pastelería Sofia's, S.L.L., en cantidad suficiente para cubrir dichas sumas.

Y a tal efecto, recábase información, a través del Punto Neutro Judicial, de las bases de datos de las entidades y organismos a que este Juzgado tiene acceso y que deban tener constancia de bienes o derechos susceptibles de embargo, procediéndose desde ahora sobre los más realizables que resulten de la consulta, guardándose el orden fijado en la Ley y librándose los despachos que resulten necesarios para la anotación del embargo y las retenciones dinerarias que procedan.

Hágase saber al deudor que puede evitar el embargo si efectúa el pago de las cantidades reclamadas ingresándolas en la Cuenta de Depósitos y

Consignaciones que este Juzgado tiene abierta en la Entidad Banesto, expresando en el documento de ingreso la siguiente clase del procedimiento y cuenta Ejecución, 0000238/2011.

Modo Impugnación: Recurso de Revisión en el plazo de CINCO DÍAS ante la Secretaria Judicial.

Conforme a la D.A. Decimoquinta de la L.O.P.J., para la admisión del recurso se deberá acreditar haber constituido dentro del referido plazo, en la cuenta de depósitos y consignaciones de este órgano, un depósito de 25 euros, salvo que el recurrente sea: Beneficiario de justicia gratuita, el Ministerio Fiscal, el Estado, Comunidad Autónoma, Entidad Local u Organismo Autónomo dependiente de alguno de los anteriores.

El depósito deberá constituirlo ingresando la citada cantidad en la Cuenta de Depósitos y Consignaciones de este órgano, en el banco Banesto, Sucursal de Triana número 120, Las Palmas de Gran Canaria, en la cuenta de este Juzgado, Cta. número 0030/1105/50/0000000000 y clave de procedimiento número 3488/0000/31/0238/11 de conformidad con lo dispuesto en la Disposición Adicional Decimoquinta de la L.O. 1/2009 de 3 de noviembre, por lo que se modifica la L.O. 6/1985 del Poder Judicial.

Así lo acuerdo y firmo doña María Jesús Sánchez Ferrer, Secretaria Judicial de Juzgado de lo Social Número Tres, de Las Palmas de Gran Canaria. Doy fe.

Diligencia de Ordenación de la Secretaria Judicial doña Carmen Sagrario Melián del Pino

En Las Palmas de Gran Canaria, a 10 de abril de 2012.

Habiendo sido declarada la Insolvencia de la empresa ejecutada en los autos que se siguen en el Juzgado de los Social Número Cinco y localidad de Las Palmas de Gran Canaria bajo el número de ejecución 267/2010, se acuerda dar audiencia al Fondo de Garantía Salarial y a la parte ejecutante de conformidad con lo preceptuado en el artículo 276 de la LRJS a fin de que puedan instar la práctica de las diligencias que a su derecho convenga y designar bienes concretos del ejecutado/a sobre los que continuar la ejecución, lo que deberán verificar en el plazo de QUINCE DÍAS bajo apercibimiento de que caso de no manifestar nada al respecto se procederá a dictar la Insolvencia de la ejecutada.

Modo Impugnación: Recurso de Reposición en el plazo de TRES DÍAS ante esta Secretaria Judicial, expresando la infracción en que la resolución hubiera incurrido.

Lo acuerdo y firmo. Doy fe.

Y para que sirva de notificación a la empresa Pastelería Sofia's, S.L.L., con domicilio desconocido, haciéndole los apercibimientos del artículo 59 de la LPL, expido la presente en Las Palmas de Gran Canaria a, veintisiete de abril de dos mil doce.

LA SECRETARIA JUDICIAL, Carmen Sagrario Melián del Pino.

5.443

EDICTO CÉDULA DE NOTIFICACIÓN

5.756

Procedimiento: Ejecución 24/2011. Materia: Cantidad. Demandantes: Alfonso Muñoz García e Imagia Freelance, S.L.

En virtud de lo acordado por el Ilmo. Sr. Magistrado-Juez de este Juzgado, en resolución de esta fecha cuya copia se adjunta, dictada en los autos de referencia, que en este Juzgado se siguen a instancia de Alfonso Muñoz García, contra Imagia Freelance, S.L. sobre Despido, por la presente se le notifica a Vd. la indicada resolución, expresiva de su tenor literal y recurso que contra la misma cabe interponer, Órgano y plazo al efecto.

Diligencia de Ordenación de la Secretaria Judicial doña Carmen Sagrario Melián del Pino

En Las Palmas de Gran Canaria, a 30 de abril de 2012.

Por recibido el anterior oficio de la entidad mercantil Dilucars Automóviles, S.L., únase a los autos de ejecución de su razón con entrega de copia a la parte ejecutante.

Habiendo sido declarada la Insolvencia de la empresa ejecutada en los autos que se siguen en el Juzgado de los Social Número Ocho y localidad Las Palmas bajo el número de ejecución 332/10, se acuerda dar audiencia al ejecutante y al Fondo de Garantía Salarial y a la parte ejecutante de conformidad con lo preceptuado en el artículo 276 de la LRJS a fin de que puedan instar la práctica de las diligencias que a su derecho convenga y designar bienes concretos del ejecutado/a sobre los que continuar la ejecución, lo que deberán verificar en el plazo de QUINCE DÍAS bajo apercibimiento de que caso de no manifestar nada al respecto se procederá a dictar la Insolvencia de la ejecutada.

Modo Impugnación: Recurso de Reposición en el plazo de TRES DÍAS ante esta Secretaría Judicial, expresando la infracción en que la resolución hubiera incurrido.

Lo acuerdo y firmo. Doy fe.

LA SECRETARIA JUDICIAL.

Y para que sirva de notificación a la empresa Imagia Freelance, S.L. con domicilio desconocido, haciéndole los apercibimientos del artículo 59 de la Ley 36/11, de 10 de octubre, reguladora de la Jurisdicción Social, expido la presente en Las Palmas de Gran Canaria, a treinta de abril de dos mil doce.

LA SECRETARIA, Carmen Sagrario Melián del Pino.

5.444

EDICTO CÉDULA DE NOTIFICACIÓN

5.757

Procedimiento: Ejecución 166/2012. Materia: Cantidad. Demandante: Jaime Lozano Cillero. Demandados: Smartec Canarias, Sociedad Limitada y Fondo de Garantía Salarial.

En virtud de lo acordado por el Ilmo. Sr. Magistrado-Juez de este Juzgado, en resolución de esta fecha cuya copia se adjunta, dictada en los autos de referencia, que en este Juzgado se siguen a instancia de Jaime Lozano Cillero, contra Smartec Canarias, Sociedad Limitada sobre Despido, por la presente se le notifica a Vd. la indicada resolución, expresiva de su tenor literal y recurso que contra la misma cabe interponer, Órgano y plazo al efecto.

AUTO

En Las Palmas de Gran Canaria, a 26 de abril de 2012.

Dada cuenta;

Vistos los preceptos legales dictados y demás de general y pertinente aplicación al caso,

PARTE DISPOSITIVA

Se despacha ejecución a instancia de Jaime Lozano Cillero contra Smartec Canarias, Sociedad Limitada, por un principal de 618,93 euros, más 61,89 euros de intereses provisionales y la de 61,89 euros de costas provisionales.

Se significa al deudor que podrá efectuar el pago de las cantidades reclamadas mediante ingreso en la

cuenta de Depósitos y Consignaciones de este Juzgado, c.c.c. 0030 1846 42 0005001274, y al concepto clave 3488-0000-64-0166-12 del Banesto.

Modo de Impugnación. Contra esta resolución cabe interponer Recurso de Reposición en el plazo de TRES DÍAS ante este órgano, expresando la infracción en que la resolución hubiera incurrido.

Se significa además que todo el que sin tener la condición de trabajador o causahabiente suyo, beneficiario del Régimen Público de la Seguridad Social o de justicia gratuita, Estado, Comunidades Autónomas, Entidades Locales y Organismos Autónomos dependientes de ellos, intente interponer Recurso de Reposición, deberá efectuar un depósito de 25,00 euros en la Cuenta de Depósitos y Consignaciones de esta Juzgado en la entidad Banesto, en la c.c.c 0030 1846 42 0005001274, y al concepto clave 3488-0000-64-0166-12.

Así lo acuerda, manda y firma doña Rosario Arellano Martínez, Magistrado Juez, del Juzgado de lo Social Número Tres de Las Palmas de Gran Canaria. Doy fe.

LA MAGISTRADO JUEZ.

LA SECRETARIA JUDICIAL.

Diligencia de Ordenación de la Secretaria Judicial doña Carmen Sagrario Melián del Pino

En Las Palmas de Gran Canaria, a 26 de abril de 2012.

Habiendo sido declarada la Insolvencia de la empresa ejecutada en los autos que se siguen en el Juzgado de los Social Número Uno y localidad Las Palmas bajo el número de ejecución 620/11, se acuerda dar audiencia al Fondo de Garantía Salarial y a la parte ejecutante de conformidad con lo preceptuado en el artículo 276 de la LRJS a fin de que puedan instar la práctica de las diligencias que a su derecho convenga y designar bienes concretos del ejecutado/a sobre los que continuar la ejecución, lo que deberán verificar en el plazo de QUINCE DÍAS bajo apercibimiento de que caso de no manifestar nada al respecto se procederá a dictar la Insolvencia de la ejecutada.

Modo Impugnación: Recurso de Reposición en el plazo de TRES DÍAS ante esta Secretaría Judicial, expresando la infracción en que la resolución hubiera incurrido.

Lo acuerdo y firmo. Doy fe.

LA SECRETARIA JUDICIAL.

Y para que sirva de notificación a la empresa Smartec Canarias, Sociedad Limitada con domicilio desconocido, haciéndole los apercibimientos del artículo 59 de la Ley 36/11, de 10 de octubre, reguladora de la Jurisdicción Social, expido la presente en Las Palmas de Gran Canaria, a veintiséis de abril de dos mil doce.

LA SECRETARIA, Carmen Sagrario Melián del Pino.

5.445

EDICTO CÉDULA DE NOTIFICACIÓN

5.758

Procedimiento: Ejecución 84/2012. Materia: Cantidad. Demandante: Orlando Tadeo Benítez. Demandados: Jorge Gutiérrez Martel, Restauración Arucas, S.C.P. y Fondo de Garantía Salarial.

En virtud de lo acordado por el Ilmo. Sr. Magistrado-Juez de este Juzgado, en resolución de esta fecha cuya copia se adjunta, dictada en los autos de referencia, que en este Juzgado se siguen a instancia de Orlando Tadeo Benítez, contra Jorge Gutiérrez Martel y Restauración Arucas, S.C.P., sobre Despido, por la presente se le notifica a Vd. la indicada resolución, expresiva de su tenor literal y recurso que contra la misma cabe interponer, Órgano y plazo al efecto.

DECRETO

En Las Palmas de Gran Canaria, a 30 de abril de 2012.

PARTE DISPOSITIVA

ACUERDO: Decretar hasta cubrir la cantidad total de 1.945,43 euros de principal, más 194,54 euros de intereses provisionales y 194,54 euros de costas provisionales.

La retención y puesta a disposición de éste Juzgado, de las cantidades que las entidades bancarias Banca Cívica y Caja Rural de Canarias pudieran tener en cuentas de ahorro, crédito o cualquier otro producto financiero, o cantidades que se devenguen a favor del ejecutado, tanto las existentes al momento del embargo como las que se produzcan posteriormente, hasta cubrir las cantidades arriba señaladas, a cuyo efecto, líbrense el/los oportuno/s oficio/s con los insertos necesarios.

Se significa al ejecutado Jorge Gutiérrez Martel y Restauración Arucas, S.C.P. que podrá liberar sus bienes mediante el pago de las cantidades más arriba

indicadas, que podrá efectuar mediante ingreso en la cuenta de este Juzgado en la entidad Banesto, c.c.c. 0030 1846 42 0005001274, al concepto o procedimiento clave 3488-0000-64-0084-12, bajo expreso apercibimiento de que una vez realizados en la presente vía ejecutiva, su transmisión será irrevocable.

Modo de Impugnación: Contra esta resolución cabe interponer Recurso de Revisión, en el plazo de TRES DÍAS ante este Juzgado, expresando la infracción en que la resolución hubiera incurrido.

Se significa además que iodo el que sin tener la condición de trabajador o causahabiente suyo, beneficiario del Régimen Público de la Seguridad Social o de justicia gratuita, Estado, Comunidades Autónomas, Entidades Locales y Organismos Autónomos dependientes de ellos, intente interponer Recurso de Revisión, deberá efectuar un depósito de 25,00 euros en la Cuenta de Depósitos y Consignaciones de esta Juzgado en la entidad Banesto, en la c.c.c 0030 1846 42 0005001274, y al concepto clave 3488-0000-64-0084-12.

Así lo acuerdo y firmo doña Carmen Sagrario Melián del Pino, Secretaria Judicial de Juzgado de lo Social Número Tres de Las Palmas de Gran Canaria. Doy fe.

LA SECRETARIA JUDICIAL.

Y para que sirva de notificación a la empresa Jorge Gutiérrez Martel y Restauración Arucas, S.C.P. con domicilio desconocido, haciéndole los apercibimientos del artículo 59 de la Ley 36/11, de 10 de octubre, reguladora de la Jurisdicción Social, expido la presente en Las Palmas de Gran Canaria, a treinta de abril de dos mil doce.

LA SECRETARIA, Carmen Sagrario Melián del Pino.

5.446

EDICTO CÉDULA DE NOTIFICACIÓN

5.759

Procedimiento: Ejecución Semac 364/2008. Materia: Ejecución Semac. Ejecutante: Rafael García González. Ejecutado: F.R.A.N.S.O.R.A, S.L. Demandado: Fondo de Garantía Salarial.

En virtud de lo acordado por el Ilmo. Sr. Magistrado-Juez de este Juzgado, en resolución de esta fecha cuya copia se adjunta, dictada en los autos de referencia, que en este Juzgado se siguen a instancia de Rafael

García González, contra F.R.A.N.S.O.R.A., S.L. sobre Despido, por la presente se le notifica a Vd. la indicada resolución, expresiva de su tenor literal y recurso que contra la misma cabe interponer, Órgano y plazo al efecto.

DECRETO

En Las Palmas de Gran Canaria, a 27 de abril de 2012.

Vistos los preceptos legales dictados y demás de general y pertinente aplicación al caso,

PARTE DISPOSITIVA

Se declara al ejecutado F.R.A.N.S.O.R.A., S.L. en situación de Insolvencia con carácter Provisional por un importe de 525 euros y sin perjuicio de continuar la ejecución si en lo sucesivo se conoce bienes del ejecutado.

Una vez firme el presente, expídanse los testimonios oportunos para su entrega a la parte actora a los efectos de reclamación al Fogasa, una vez los solicite compareciendo en esta Oficina Judicial para su retirada.

Procédase al archivo de las presentes actuaciones, dejando nota en el Libro de Registro de su razón.

Expídanse testimonio del presente para su unión a los autos, quedando el original en el legajo de Decretos.

Modo de Impugnación: Contra esta resolución cabe interponer Recurso de Revisión, en el plazo de TRES DÍAS ante este Juzgado, expresando la infracción en que la resolución hubiera incurrido.

Se significa además que todo el que sin tener la condición de trabajador o causahabiente suyo, beneficiario del Régimen Público de la Seguridad Social o de justicia gratuita, Estado, Comunidades Autónomas, Entidades Locales y Organismos Autónomos dependientes de ellos, intente interponer Recurso de Revisión, deberá efectuar un depósito de 25,00 euros en la Cuenta de Depósitos y Consignaciones de esta Juzgado en la entidad Banesto, en la c.c.c 0030 1846 42 0005001274, y al concepto clave 3488-0000-64-0364-08.

Así lo acuerdo y firmo, doña Carmen Sagrario Melián del Pino, Secretaria Judicial de Juzgado de lo Social Número Tres. Doy fe.

LA SECRETARIA JUDICIAL.

Y para que sirva de notificación a la empresa F.R.A.N.S.O.R.A., S.L. con domicilio desconocido,

haciéndole los apercibimientos del artículo 59 de la Ley 36/11, de 10 de octubre, reguladora de la Jurisdicción Social, expido la presente en Las Palmas de Gran Canaria, a veintisiete de abril de dos mil doce.

LA SECRETARIA, Carmen Sagrario Melián del Pino.

DILIGENCIA

Procedimiento: Ejecución Semac 364/2008. Materia: Ejecución Semac. Ejecutante: Rafael García González. Ejecutado: F.R.A.N.S.O.R.A, S.L. Demandado: Fondo de Garantía Salarial.

En Las Palmas de Gran Canaria, a 30 de abril de 2012.

La extiendo yo, la Secretaria Judicial, para hacer constar que en el día de hoy procedo a fijar el edicto de esta fecha en el tablón de anuncios de este Órgano Judicial, por el plazo legal; doy fe.

5.447

EDICTO

CÉDULA DE NOTIFICACIÓN

5.760

Procedimiento: Ejecución 40/2012. Materia: Cantidad. Demandante: Regino Jesús López Viera. Demandado: Frilaspalmas, S.L.

En virtud de lo acordado por el Ilmo. Sr. Magistrado-Juez de este Juzgado, en resolución de esta fecha cuya copia se adjunta, dictada en los autos de referencia, que en este Juzgado se siguen a instancia de Regino Jesús López Viera contra Frilaspalmas, S.L. sobre Despido, por la presente se le notifica a Vd. la indicada resolución, expresiva de su tenor literal y recurso que contra la misma cabe interponer, Órgano y plazo al efecto.

DECRETO

En Las Palmas de Gran Canaria, a 27 de abril de 2012.

Vistos los preceptos legales citados y demás de general aplicación.

PARTE DISPOSITIVA

Se declara al ejecutado Frilaspalmas, S.L. en situación de Insolvencia con carácter Provisional por un importe de 5.978,48 euros y sin perjuicio de continuar la ejecución si en lo sucesivo se conoce bienes del ejecutado.

Procédase al archivo de las presentes actuaciones, dejando nota en el Libro de Registro de su razón.

Expídase testimonio del presente para su unión a los autos, quedando el original en el legajo de Decretos.

Notifíquese la presente resolución a las partes en legal forma y al Fondo de Garantía Salarial.

Modo de Impugnación: Contra esta resolución cabe interponer Recurso de Revisión, en el plazo de TRES DÍAS ante este Juzgado, expresando la infracción en que la resolución hubiera incurrido.

Se significa además que todo el que sin tener la condición de trabajador o causahabiente suyo, beneficiario del Régimen Público de la Seguridad Social o de justicia gratuita, Estado, Comunidades Autónomas, Entidades Locales y Organismos Autónomos dependientes de ellos, intente interponer Recurso de Revisión, deberá efectuar un depósito de 25,00 euros en la Cuenta de Depósitos y Consignaciones de esta Juzgado en la entidad Banesto, en la c.c.c 0030 1846 42 0005001274, y al concepto clave 3488-0000-64-0040-12.

Así lo acuerda y firma doña Carmen Sagrario Melián del Pino, Secretaria Judicial, del Juzgado de lo Social Número Tres. Doy fe.

LA SECRETARIA JUDICIAL.

Y para que sirva de notificación a la empresa Frilaspalmas, S.L. con domicilio desconocido, haciéndole los apercibimientos del artículo 59 de la Ley 36/11, de 10 de octubre, reguladora de la Jurisdicción Social, expido la presente en Las Palmas de Gran Canaria, a veintisiete de abril de dos mil doce.

LA SECRETARIA, Carmen Sagrario Melián del Pino.

5.450

**EDICTO
CÉDULA NOTIFICACIÓN
DE SENTENCIA**

5.761

Procedimiento: Procedimiento Ordinario 559/2011. Malena: Reclamación de Cantidad. Demandantes: Montserrat Rivero Rodríguez, Dany Rodríguez Cubas y Epifanía Rodríguez Hernández. Demandados: 2FD Combostor, S.L., Administración Concursal de 2FD Combostor, S.L. y Fogasa.

En virtud de lo acordado por el Ilmo. Sr. Magistrado-

Juez de este Juzgado, en resolución de esta fecha cuya copia se adjunta, dictada en los autos de referencia, que en este Juzgado se siguen a instancia de Montserrat Rivero Rodríguez y Otros, frente a 2FD Combostor, S.L. y Otros, sobre Cantidad, por la presente se le notifica a Vd. la indicada resolución, expresiva de su tenor literal y recurso que contra la misma cabe interponer, Órgano y plazo al efecto.

119/2012

En la Ciudad de Las Palmas de Gran Canaria, a 5 de marzo de 2012.

María del Rosario Arellano Martínez, Magistrado-Juez del Juzgado de lo Social Número Tres de Las Palmas de Gran Canaria, ha visto los precedentes autos número 559/2011, seguidos a instancia de 1. Montserrat Rivero Rodríguez, 2. Dany Rodríguez Cubas y 3. Epifanía Rodríguez Hernández, representados por la letrada María del Mar Sánchez Reyes, frente a 2FD Combostor, S.L., representada por Luis Fernando Rodríguez Ramírez y asistido por la letrada María Dolores Benítez González, Administración Concursal de 2FD Combostor, S.L. y Fogasa, que no comparecen, sobre Reclamación de Cantidad.

FALLO: Que estimando parcialmente la demanda origen de las presentes actuaciones, promovida por 1. Montserrat Rivero Rodríguez, 2. Dany Rodríguez Cubas y 3. Epifanía Rodríguez Hernández, frente a 2FD Combostor, S.L., Administración Concursal de 2FD Combostor, S.L. y Fogasa, sobre Reclamación de Cantidad, debo condenar y condeno a la empresa demandada a que abone a los actores las cantidades que a continuación se expresan, por los conceptos de la demanda, sin que haya lugar a la condena de los intereses de mora, de acuerdo a lo establecido en el fundamento tercero, condenando al Fogasa y a la Administración Concursal de la empresa a estar y pasar por tal declaración:

- a Monserrat Rivero Rodríguez: 1.968 euros.
- a Dany Rodríguez Cubas: 1.895,43 euros.
- a Epifanía Rodríguez Hernández: 1.845,43 euros.

Notifíquese esta resolución a las partes, haciéndoles saber que la misma no es firme al ser susceptible de Recurso de Suplicación a tenor de lo dispuesto en el artículo 189.1 de la L.P.L., ante la Sala de lo Social del Tribunal Superior de Justicia de Canarias/Las Palmas, anunciándolo ante este Juzgado por comparecencia o por escrito en el plazo de los CINCO DÍAS HÁBILES siguientes a la notificación del

presente fallo, de conformidad con lo dispuesto por los artículos 192 y ss del TRLPL; siendo indispensable que al tiempo de anunciarlo acredite la parte que no ostente el carácter de trabajador y no goce del beneficio de justicia gratuita, haber consignado el importe íntegro de la condena en el banco Banesto, Cta. número 0030-1846-42-0005001274 y clave de procedimiento número 3488/0000/65/0559/11 o presentar aval solidario de Entidad Financiera por el mismo importe. Así mismo deberá constituir otro depósito por importe de 300 euros en la misma cuenta del referido banco, presentando el resguardo correspondiente a éste último depósito en la Secretaría del Juzgado al tiempo de interponer el Recurso y el del primer depósito al momento de anunciarlo, sin cuyos requisitos no podrá ser admitido.

Así por esta mi sentencia lo pronuncio, mando y firmo.

María del Rosario Arellano Martínez, Magistrado Juez del Juzgado de lo Social Número Tres de Las Palmas de Gran Canaria.

Diligencia de Publicación. La extiendo yo el Sr. Secretario para dar fe de que la anterior resolución se publicó en el día de su fecha, estando la Magistrada Juez que la dictó celebrando Audiencia Pública. Reitero fe.

Y para que sirva de notificación de sentencia a 2FD Combostor, S.L., con domicilio en calle Thomas Édison 3, Urbaniz. Las Azaleas II, Vivienda 7 (Sonneland) - San Bartolomé de Tirajana -, expido la presente en Las Palmas de Gran Canaria, a veintisiete de abril de dos mil doce.

LA SECRETARIA JUDICIAL.

5.451

EDICTO

CÉDULA NOTIFICACIÓN SENTENCIA

5.762

Procedimiento: Procedimiento Ordinario 1.140/2011. Materia: Reclamación de Cantidad. Demandante: José Román Suárez Acebes. Demandados: Grupo Restauración Que Tal, S.L. y Fondo de Garantía Salarial.

En virtud de lo acordado por el Ilmo. Sr. Magistrado-Juez de este Juzgado, en resolución de esta fecha cuya copia se adjunta, dictada en los autos de referencia, que en este Juzgado se siguen a instancia de José Román Suárez Acebes, frente a Grupo Restauración Que

Tal, S.L. y Fogasa, sobre Cantidad, por la presente se le notifica a Vd. la indicada resolución, expresiva de su tenor literal y recurso que contra la misma cabe interponer, Órgano y plazo al efecto.

213/2012

En la Ciudad de Las Palmas de Gran Canaria, a 25 de abril de 2012.

María del Rosario Arellano Martínez, Magistrado-Juez del Juzgado de lo Social Número Tres de Las Palmas de Gran Canaria, ha visto los precedentes autos número 1.140/2011, seguidos a instancia de José Román Suárez Acebes, representado por la letrada Isabel Hidalgo Macario, frente a Grupo Restauración Que Tal, S.L. y Fogasa, que no comparecen, sobre Reclamación de Cantidad.

FALLO: Que estimando íntegramente la demanda origen de las presentes actuaciones, promovida por José Román Suárez Acebes, frente a Grupo Restauración Que Tal, S.L. y Fogasa, sobre Reclamación de Cantidad, debo condenar y condeno a la empresa demandada a que abone a la parte actora la cantidad de 5.465,14 euros, por los conceptos de la demanda, condenando al Fogasa a estar y pasar por tal declaración, condenando así mismo a la demandada al abono de los intereses de mora al tipo del 10% anual desde el momento en que las cantidades debieron de ser abonadas, de conformidad a lo dispuesto en el Fundamento de Derecho Tercero de esta resolución.

Notifíquese esta resolución a las partes, haciéndoles saber que la misma no es firme al ser susceptible de Recurso de Suplicación a tenor de lo dispuesto en el artículo 189.1 de la L.P.L., ante la Sala de lo Social del Tribunal Superior de Justicia de Canarias/Las Palmas, anunciándolo ante este Juzgado por comparecencia o por escrito en el plazo de los CINCO DÍAS HÁBILES siguientes a la notificación del presente fallo, de conformidad con lo dispuesto por los artículos 192 y ss del TRLPL; siendo indispensable que al tiempo de anunciarlo acredite la parte que no ostente el carácter de trabajador y no goce del beneficio de justicia gratuita, haber consignado el importe íntegro de la condena en el banco Banesto, Cta. número 0030-1846-42-0005001274 y clave de procedimiento número 3488/0000/65/1140/11 o presentar aval solidario de Entidad Financiera por el mismo importe. Así mismo deberá constituir otro depósito por importe de 300 euros en la misma cuenta del referido banco, presentando el resguardo correspondiente a éste último depósito en la Secretaría

del Juzgado al tiempo de interponer el Recurso y el del primer depósito al momento de anunciarlo, sin cuyos requisitos no podrá ser admitido.

Así por esta mi sentencia lo pronuncio, mando y firmo.

María del Rosario Arellano Martínez, Magistrado Juez del Juzgado de lo Social Número Tres de Las Palmas de Gran Canaria.

Diligencia de Publicación. La extiendo yo la Sra. Secretaria para dar fe de que la anterior resolución se publicó en el día de su fecha, estando la Magistrada Juez que la dictó celebrando Audiencia Pública. Reitero fe.

Y para que sirva de notificación de sentencia a Grupo Restauración Que Tal, S.L., con domicilio en calle La Pelota 16 - Las Palmas de Gran Canaria -, haciéndole los apercibimientos del artículo 59 de la LPL, expido la presente en Las Palmas de Gran Canaria, a treinta de abril de dos mil doce.

LA SECRETARIA, Carmen Sagrario Melián del Pino.

5.452

EDICTO CÉDULA DE NOTIFICACIÓN

5.763

Procedimiento: Ejecución 36/2012. Materia: Cantidad. Demandante: Agustín Taisma Quintana. Demandado: Yesos y Decoración Fuentes, S.L.

En virtud de lo acordado por el Ilmo. Sr. Magistrado-Juez de este Juzgado, en resolución de esta fecha cuya copia se adjunta, dictada en los autos de referencia, que en este Juzgado se siguen a instancia de Agustín Taisma Quintana, contra Yesos y Decoración Fuentes, S.L. sobre Despido, por la presente se le notifica a Vd. la indicada resolución, expresiva de su tenor literal y recurso que contra la misma cabe interponer, Órgano y plazo al efecto.

DECRETO

En Las Palmas de Gran Canaria, a 27 de abril de 2012.

Vistos los preceptos legales citados y demás de general aplicación.

PARTE DISPOSITIVA

Se declara al ejecutado Yesos y Decoración Fuentes, S.L. en situación de Insolvencia con carácter Provisional

por un importe de 1.263,95 euros y sin perjuicio de continuar la ejecución si en lo sucesivo se conoce bienes del ejecutado.

Procédase al archivo de las presentes actuaciones, dejando nota en el Libro de Registro de su razón.

Expídase testimonio del presente para su unión a los autos, quedando el original en el legajo de Decretos.

Notifíquese la presente resolución a las partes en legal forma y al Fondo de Garantía Salarial.

Modo de Impugnación: Contra esta resolución cabe interponer Recurso de Revisión, en el plazo de TRES DÍAS ante este Juzgado, expresando la infracción en que la resolución hubiera incurrido.

Se significa además que todo el que sin tener la condición de trabajador o causahabiente suyo, beneficiario del Régimen Público de la Seguridad Social o de justicia gratuita, Estado, Comunidades Autónomas, Entidades Locales y Organismos Autónomos dependientes de ellos, intente interponer Recurso de Revisión, deberá efectuar un depósito de 25,00 euros en la Cuenta de Depósitos y Consignaciones de esta Juzgado en la entidad Banesto, en la c.c.c 0030 1846 42 0005001274, y al concepto clave 3488-0000-64-0036-12.

Así lo acuerda y firma doña Carmen Sagrario Melián del Pino, Secretaria Judicial, del Juzgado de lo Social Número Tres. Doy fe.

LA SECRETARIA JUDICIAL.

Y para que sirva de notificación a la empresa Yesos y Decoración Fuentes, S.L. con domicilio desconocido, haciéndole los apercibimientos del artículo 59 de la Ley 36/11, de 10 de octubre, reguladora de la Jurisdicción Social, expido la presente en Las Palmas de Gran Canaria, a veintisiete de abril de dos mil doce.

LA SECRETARIA, Carmen Sagrario Melián del Pino.

5.453

EDICTO CÉDULA DE NOTIFICACIÓN

5.764

Procedimiento: Ejecución 165/2012. Materia: Cantidad. Demandantes: Alberto Squaglia Monzón y Markus Leeb. Demandados: Fogasa, Essencia, S.C.P. y Evaristo Julio Hernández Guerra.

En virtud de lo acordado por el Ilmo. Sr. Magistrado-Juez de este Juzgado, en resolución de esta fecha cuya copia se adjunta, dictada en los autos de referencia, que en este Juzgado se siguen a instancia de Alberto Squaglia Monzón y Markus Leeb, contra Essencia, S.C.P. y Evaristo Julio Hernández Guerra sobre Despido, por la presente se le notifica a Vd. la indicada resolución, expresiva de su tenor literal y recurso que contra la misma cabe interponer, Órgano y plazo al efecto.

AUTO

En Las Palmas de Gran Canaria, a 26 de abril de 2012.

Dada cuenta;

Vistos los preceptos legales dictados y demás de general y pertinente aplicación al caso,

PARTE DISPOSITIVA

Se despacha ejecución a instancia de Markus Leeb y Alberto Squaglia Monzón contra Evaristo Julio Hernández Guerra y Essencia, S.C.P., por un principal de 23.544,36 euros (correspondiendo a Alberto Squaglia Monzón la cantidad de 9.785,31 euros y a Markus Leeb la cantidad de 13.759,05 euros), más 2.354,43 euros de intereses provisionales y la de 2.354,43 euros de costas provisionales.

Se significa al deudor que podrá efectuar el pago de las cantidades reclamadas mediante ingreso en la cuenta de Depósitos y Consignaciones de este Juzgado, c.c.c. 0030 1846 42 0005001274, y al concepto clave 3488-0000-64-0165-12 del Banesto.

Modo de Impugnación. Contra esta resolución cabe interponer Recurso de Reposición en el plazo de TRES DÍAS ante este órgano, expresando la infracción en que la resolución hubiera incurrido.

Se significa además que todo el que sin tener la condición de trabajador o causahabiente suyo, beneficiario del Régimen Público de la Seguridad Social o de justicia gratuita, Estado, Comunidades Autónomas, Entidades Locales y Organismos Autónomos dependientes de ellos, intente interponer Recurso de Reposición, deberá efectuar un depósito de 25,00 euros en la Cuenta de Depósitos y Consignaciones de esta Juzgado en la entidad Banesto, en la c.c.c 0030 1846 42 0005001274, y al concepto clave 3488-0000-64-0165-12.

Así lo acuerda, manda y firma doña Rosario Arellano Martínez, Magistrado Juez, del Juzgado de lo Social Número Tres de Las Palmas de Gran Canaria. Doy fe.

LA MAGISTRADO JUEZ.

LA SECRETARIA JUDICIAL.

DECRETO

En Las Palmas de Gran Canaria, a 26 de abril de 2012.

Vistos los preceptos legales citados y demás de general y pertinente aplicación,

PARTE DISPOSITIVA

Se decreta:

- Recábase información, a través del Punto Neutro Judicial, de las bases de datos de las entidades y organismos a que este Juzgado tiene acceso y que deban tener constancia de bienes o derechos susceptibles de embargo, y líbrese otros despachos que resulten necesarios a otros Organismos a fin de que remita/n a este órgano relación de bienes y derechos de la parte ejecutada Essencia, S.C.P. y Evaristo Julio Hernández Guerra.

Notifíquese la presente resolución a Essencia, S.C.P., Evaristo Julio Hernández Guerra, Alberto Squaglia Monzón y Markus Leeb.

Modo de Impugnación: Contra esta resolución cabe interponer Recurso de Revisión, en el plazo de TRES DÍAS ante este Juzgado, expresando la infracción en que la resolución hubiera incurrido.

Se significa además que todo el que sin tener la condición de trabajador o causahabiente suyo, beneficiario del Régimen Público de la Seguridad Social o de justicia gratuita, Estado, Comunidades Autónomas, Entidades Locales y Organismos Autónomos dependientes de ellos, intente interponer Recurso de Revisión, deberá efectuar un depósito de 25,00 euros en la Cuenta de Depósitos y Consignaciones de esta Juzgado en la entidad Banesto, en la c.c.c 0030 1846 42 0005001274, y al concepto clave 3488-0000-64-0165-12.

Así lo acuerdo y firmo Carmen Sagrario Melián del Pino, Secretaria Judicial de Juzgado de lo Social Número Tres. Doy fe.

LA SECRETARIA JUDICIAL.

Y para que sirva de notificación a la empresa Essencia, S.C.P. con domicilio desconocido, haciéndole los apercibimientos del artículo 59 de la Ley 36/11, de 10 de octubre, reguladora de la Jurisdicción Social, expido la presente en Las Palmas de Gran Canaria, a veintiséis de abril de dos mil doce.

LA SECRETARIA, Carmen Sagrario Melián del Pino.

5.454

**EDICTO
CÉDULA NOTIFICACIÓN
DE SENTENCIA**

5.765

Procedimiento: Despidos/Ceses en General 135/2012.
Materia: Despido Disciplinario. Demandante: Ramón Agustín Guerra Díaz. Demandado: Islacons 7 Construcciones y Reformas, S.L. y Fondo de Garantía Salarial.

En virtud de lo acordado por el Ilmo. Sr. Magistrado-Juez de este Juzgado, en resolución de esta fecha cuya copia se adjunta, dictada en los autos de referencia, que en este Juzgado se siguen a instancia de Ramón Agustín Guerra Díaz, frente a Islacons 7 Construcciones y Reformas, S.L. y Fogasa, sobre Despido, por la presente se le notifica a Vd. la indicada resolución, expresiva de su tenor literal y recurso que contra la misma cabe interponer, Órgano y plazo al efecto.

217/2012

En la Ciudad de Las Palmas de Gran Canaria, a 25 de abril de 2012.

María del Rosario Arellano Martínez, Magistrada-Juez del Juzgado de lo Social Número Tres de Las Palmas de Gran Canaria y su Provincia, ha visto los precedentes autos número 135/2012, seguidos a instancia de Ramón Agustín Guerra Díaz, representado por la letrada María del Pino García Díaz, frente a Islacons 7 Construcciones y Reformas, S.L. y Fogasa, que no comparecen, sobre Despido y Cantidad.

FALLO: Que estimando la demanda origen de las presentes actuaciones, promovida por Ramón Agustín Guerra Díaz, frente a Islacons 7 Construcciones y Reformas, S.L. y Fogasa, sobre Despido, debo declarar y declaro la Improcedencia del Despido producido el 09/01/12, condenando a la demandada a estar y pasar por tal declaración, y a que a su opción, readmita al actor, en su puesto de trabajo en las mismas condiciones que regían con anterioridad al Despido, o bien le

indemnice con la suma de 6.246,34 euros, debiendo abonar en ambos casos los salarios de tramitación desde el día siguiente al de la fecha de Despido y hasta la notificación de la presente sentencia, a razón del salario/día prorrateado de 42,71 euros diarios brutos, y manteniéndoles en situación de alta en la Seguridad Social durante el correspondiente periodo; debiendo advertir por último a la empresa demandada que la opción señalada, habrá de efectuarse ante este Juzgado de lo Social en el plazo de los CINCO DÍAS siguientes a la notificación de la Sentencia, entendiéndose que de no hacerlo así se opta por la readmisión, condenando así mismo al Fogasa a estar y pasar por esta declaración, así como al abono de la cantidad de 1.980,71 euros, en concepto de los salarios impagados, condenando al Fogasa a estar y pasar por esta declaración, condenando así mismo a la demandada al abono de los intereses de mora al tipo del 10% anual desde el momento en que las cantidades debieron de ser abonadas, de conformidad a lo dispuesto en el Fundamento de Derecho Tercero de esta resolución.

Notifíquese esta resolución a las partes, haciéndoles saber que contra la misma cabe interponer Recurso de Suplicación ante la Sala de lo Social del Tribunal Superior de Justicia de Canarias/Las Palmas, anunciándolo ante este Juzgado por comparecencia o por escrito en el plazo de los CINCO DÍAS HÁBILES siguientes a la notificación del presente fallo, de conformidad con lo dispuesto por los artículos 194 y ss del TRLPL; siendo indispensable que al tiempo de anunciarlo acredite la parte que no ostente el carácter de trabajador y no goce del beneficio de justicia gratuita, haber consignado el importe íntegro de la condena en el banco Banesto, en la cuenta de este Juzgado, Cta. número 0030-1846-42-0005001274 y clave de procedimiento número 3488/0000/65/0135/12 o presentar aval solidario de Entidad Financiera por el mismo importe. Así mismo deberá constituir otro depósito por importe de 300 euros en la citada cuenta del referido banco, presentando el resguardo correspondiente a éste último depósito en la Secretaría del Juzgado al tiempo de interponer el recurso y el del primer depósito al momento de anunciarlo, sin cuyos requisitos no podrá ser admitido.

Así por esta mi sentencia lo acuerdo, mando y firmo.

María del Rosario Arellano Martínez, Magistrado Juez del Juzgado de lo Social Número 3 de Las Palmas de Gran Canarias.

Publicación. Leída y publicada fue la anterior sentencia por el Magistrada que la suscribe, en el día de su fecha y en audiencia pública. Doy fe.

Y para que sirva de notificación de sentencia a Islacons 7 Construcciones y Reformas, S.L., con domicilio en calle Diderot 19, Local D (Altillio) - Las Palmas de Gran Canaria -, haciéndole los apercibimientos del artículo 59 de la LPL, expido la presente en Las Palmas de Gran Canaria, a treinta de abril de dos mil doce.

LA SECRETARIA JUDICIAL, Carmen Sagrario Melián del Pino.

5.455

EDICTO

CÉDULA NOTIFICACIÓN DE SENTENCIA 5.766

Procedimiento: Procedimiento Ordinario 1.091/2011.
Materia: Reclamación de Cantidad. Demandante: Isabel Pérez Díaz. Demandados: Soluciones Profesionales Externas, S.L. y Fondo de Garantía Salarial.

En virtud de lo acordado por el Ilmo. Sr. Magistrado-Juez de este Juzgado, en resolución de esta fecha cuya copia se adjunta, dictada en los autos de referencia, que en este Juzgado se siguen a instancia de Isabel Pérez Díaz, frente a Soluciones Profesionales Externas, S.L. y Fogasa, sobre Cantidad, por la presente se le notifica a Vd. la indicada resolución, expresiva de su tenor literal y recurso que contra la misma cabe interponer, Órgano y plazo al efecto.

161/2012

En la Ciudad de Las Palmas de Gran Canaria, a 22 de marzo de 2012.

María del Rosario Arellano Martínez, Magistrado-Juez del Juzgado de lo Social Número Tres de Las Palmas de Gran Canaria, ha visto los precedentes autos número 1.091/2011, seguidos a instancia de Isabel Pérez Díaz, representada por la letrada María del Mar Sánchez Reyes, frente a Soluciones Profesionales Externas, S.L. y Fogasa, que no comparecen, sobre Reclamación de Cantidad.

FALLO: Que estimando íntegramente la demanda origen de las presentes actuaciones, promovida por Isabel Pérez Díaz, frente a Soluciones Profesionales Externas, S.L. y Fogasa, sobre Reclamación de

Cantidad, debo condenar y condeno a la empresa demandada a que abone a la parte actora la cantidad de 1.139,42 euros, por los conceptos de la demanda, condenando al Fogasa a estar y pasar por tal declaración y sin que haya lugar a condenar a la demandada al pago de cantidad alguna en concepto de mora en el pago de salarios de conformidad a lo dispuesto en el Fundamento de Derecho Tercero de esta resolución.

Notifíquese esta resolución a las partes, haciéndoles saber que la misma es firme al no ser susceptible de Recurso de Suplicación a tenor de lo dispuesto en el artículo 189.1 de la L.P.L.

Así por esta mi sentencia lo pronuncio, mando y firmo.

María del Rosario Arellano Martínez, Magistrado Juez del Juzgado de lo Social Número Tres de Las Palmas de Gran Canaria.

Diligencia de Publicación. La extiendo yo la Sra. Secretaria para dar fe de que la anterior resolución se publicó en el día de su fecha, estando la Magistrada Juez que la dictó celebrando Audiencia Pública. Reitero fe.

Y para que sirva de notificación de sentencia a representante legal "Soluciones Profesionales Externas, S.L.", con domicilio en calle Lomo La Plana 8, Local 2 - Las Palmas de Gran Canaria -, haciéndole los apercibimientos del artículo 59 de la LPL, expido la presente en Las Palmas de Gran Canaria, a dos de mayo de dos mil doce.

LA SECRETARIA, Carmen Sagrario Melián del Pino.

5.485

EDICTO

CÉDULA NOTIFICACIÓN DE SENTENCIA 5.767

Procedimiento: Despidos/Ceses en General 1.034/2011.
Materia: Despido Disciplinario. Demandante: Ernst Heinrich Wilhelm Stede. Demandados: Editorial Info Canarias, S.L., Imprenta El Tablero, S.L., Call By Call Canarias, S.L., Reinhard Publicidad, S.C.P. y Fondo de Garantía Salarial.

En virtud de lo acordado por el Ilmo. Sr. Magistrado-Juez de este Juzgado, en resolución de esta fecha cuya copia se adjunta, dictada en los autos de referencia, que en este Juzgado se siguen a instancia de Ernst

Heinrich Wilhelm Stede, frente a Editorial Info Canarias, S.L. y Otros sobre Despido, por la presente se le notifica a Vd. la indicada resolución, expresiva de su tenor literal y recurso que contra la misma cabe interponer, Órgano y plazo al efecto.

160/2012

En la Ciudad de Las Palmas de Gran Canaria, a 22 de marzo de 2012.

María del Rosario Arellano Martínez, Magistrada-Juez del Juzgado de lo Social Número Tres de Las Palmas de Gran Canaria y su Provincia, ha visto los precedentes autos número 1.034/2011, seguidos a instancia de Ernst Heinrich Wilhelm Stede, representado por la letrada María del Mar Sánchez Reyes, frente a Editorial Info Canarias, S.L., Imprenta El Tablero, S.L., Call By Call Canarias, S.L., Reinhard Publicidad, S.C.P., del que se desistió en el acto del juicio, Administración Concursal de Call By Call Canarias, S.L. y Fogasa, que no comparecen al acto de la vista, pese a estar citados en forma, sobre Despido.

FALLO: Que estimando la demanda origen de las presentes actuaciones, promovida por Ernst Heinrich Wilhelm Stede, frente a Editorial Info Canarias, S.L., Imprenta El Tablero, S.L., Call By Call Canarias, S.L., Administración Concursal de Call By Call Canarias, S.L. y Fogasa, sobre Despido, debo declarar y declaro la Improcedencia del Despido producido el 28/09/11, condenando a las demandadas Editorial Info Canarias, S.L., Imprenta El Tablero, S.L., Call By Call Canarias, S.L. a estar y pasar por tal declaración, y a que a su opción, de forma solidaria, readmitan al actor, en su puesto de trabajo en las mismas condiciones que regían con anterioridad al Despido, o bien le indemnicen, también de forma solidaria, con la suma de 68.597,55 euros, debiendo abonar en ambos casos, también de forma solidaria, los salarios de tramitación desde el día siguiente al de la fecha de Despido y hasta la notificación de la presente sentencia, a razón del salario/día prorrateado de 93,33 euros diarios brutos, y manteniéndoles en situación de alta en la Seguridad Social durante el correspondiente periodo; debiendo advertir por último a las empresas demandadas citadas que la opción señalada, habrá de efectuarse ante este Juzgado de lo Social en el plazo de los CINCO DÍAS siguientes a la notificación de la Sentencia, entendiéndose que de no hacerlo así se opta por la readmisión, condenando así mismo al Fogasa y a la Administración Concursal a estar y pasar por esta declaración.

Así mismo, estimando el desistimiento formulado por la actora, debo absolver y absuelvo a Reinhard Publicidad, S.C.P. de todas las pretensiones contra el mismo formuladas, las cuales son expresamente desestimadas.

Notifíquese esta resolución a las partes, haciéndoles saber que contra la misma cabe interponer Recurso de Suplicación ante la Sala de lo Social del Tribunal Superior de Justicia de Canarias/Las Palmas, anunciándolo ante este Juzgado por comparecencia o por escrito en el plazo de los CINCO DÍAS HÁBILES siguientes a la notificación del presente fallo, de conformidad con lo dispuesto por los artículos 192 y ss del TRLPL; siendo indispensable que al tiempo de anunciarlo acredite la parte que no ostente el carácter de trabajador y no goce del beneficio de justicia gratuita, haber consignado el importe íntegro de la condena en el banco Banesto, en la cuenta de este Juzgado, Cta. número 0030-1846-42-0005001274 y clave de procedimiento número 3488/0000/65/1034/11 o presentar aval solidario de Entidad Financiera por el mismo importe. Así mismo deberá constituir otro depósito por importe de 300 euros en la citada cuenta del referido banco, presentando el resguardo correspondiente a éste último depósito en la Secretaría del Juzgado al tiempo de interponer el Recurso y el del primer depósito al momento de anunciarlo, sin cuyos requisitos no podrá ser admitido.

Así por esta mi sentencia lo acuerdo, mando y firmo.

María del Rosario Arellano Martínez, Magistrado Juez del Juzgado de lo Social Número Tres de Las Palmas de Gran Canaria.

Publicación. Leída y publicada fue la anterior sentencia por el Magistrada que la suscribe, en el día de su fecha y en audiencia pública. Doy fe.

Y para que sirva de notificación de sentencia a Editorial Info Canarias, S.L., Imprenta El Tablero, S.L. y Call By Call Canarias, S.L., todos ellos con domicilio en calle San Salvador S/N (Edificio Info Canarias) - San Bartolomé de Tirajana -, haciéndole los apercibimientos del artículo 59 de la LPL, expido la presente en Las Palmas de Gran Canaria, a dos de mayo de dos mil doce.

LA SECRETARIA JUDICIAL, Carmen Sagrario Melián del Pino.

EDICTO
CÉDULA DE NOTIFICACIÓN

5.768

Procedimiento: Ejecución 45/2011. Materia: Cantidad. Demandante: Elías Santana Hernández. Demandado: Transp. y Excava. General Trujillo.

En virtud de lo acordado por el Ilmo. Sr. Magistrado-Juez de este Juzgado, en resolución de esta fecha cuya copia se adjunta, dictada en los autos de referencia, que en este Juzgado se siguen a instancia de Elías Santana Hernández, contra Transp. y Excava. General Trujillo sobre Despido, por la presente se le notifica a Vd. la indicada resolución, expresiva de su tenor literal y recurso que contra la misma cabe interponer, Órgano y plazo al efecto.

Diligencia de Ordenación de la Secretaria Judicial doña Carmen Sagrario Melián del Pino.

En Las Palmas de Gran Canaria, a 2 de mayo de 2012.

Por presentado el anterior escrito por el letrado don Domingo Tarajano Mesa en nombre y representación de Elías Santana Hernández, solicitando se libre oficio al Registro de la Propiedad, al Registro Mercantil y a la Dirección General de Tráfico, con el objeto de averiguar si el ejecutado es titular de alguna propiedad o vehículos, únase y una vez consultada la base de datos del Punto Neutro Judicial, se le da traslado a dicha parte de la información que obra en autos, a fin de que en el plazo de CINCO DÍAS manifieste o inste por escrito lo que a su derecho convenga respecto al embargo de vehículos, bajo apercibimiento para el caso de su no verificación, se entenderá que renuncia al mismo.

Modo Impugnación: Recurso de Reposición en el plazo de TRES DÍAS ante esta Secretaria Judicial, expresando la infracción en que la resolución hubiera incurrido.

Lo acuerdo y firma. Doy fe.

LA SECRETARIA JUDICIAL.

Y para que sirva de notificación a la empresa Transp. y Excava. General Trujillo con domicilio desconocido, haciéndole los apercibimientos del artículo 59 de la Ley 36/11, de 10 de octubre, reguladora de la Jurisdicción Social, expido la presente en Las Palmas de Gran Canaria, a dos de mayo de dos mil doce.

LA SECRETARIA, Carmen Sagrario Melián del Pino.

5.487

JUZGADO DE LO SOCIAL
NÚMERO 4

DILIGENCIA DE ORDENACIÓN

5.769

Procedimiento: Ejecución 242/2001. Materia: Sin especificar. Ejecutante: Juan Santana Martín. Ejecutado: INSS.

Diligencia de Ordenación del Secretario Judicial don David Peña Núñez.

En Las Palmas de Gran Canaria, a 20 de abril de 2012.

El anterior escrito con número de registro de entrada 1.598/2012, únase a los autos de su razón, con traslado a las demás partes.

En virtud de ello, procede reaperturar la presente Ejecución para la práctica de las actuaciones que sean oportunas, dándose cuenta de ello a S.S^a.I.

Visto su contenido, se tienen por hechas las manifestaciones contenidas en el cuerpo legal del mismo y, habiéndose declarado ya la Insolvencia de Hormigones Jandía, S.A. en esta misma ejecución en fecha 17/05/1994, dese audiencia por CINCO DÍAS al organismo ejecutante para que pueda instar la práctica de las diligencias que a su derecho convenga y designe bienes del deudor principal que le consten a fin de poder al embargo de los mismos, apercibiéndole que caso de no hacer manifestaciones al respecto se procederá al archivo de las presentes ejecuciones.

Modo Impugnación: Recurso de Reposición en el plazo de TRES DÍAS ante este Secretario Judicial, expresando la infracción en que la resolución hubiera incurrido.

Lo acuerdo y firma. Doy fe.

EL SECRETARIO JUDICIAL.

5.355

EDICTO

5.770

Procedimiento: Ejecución 96/2012. Materia: Cantidad. Demandante: José Luis Castro Santana. Demandados: Asesoramiento Mantenimiento y Decoración, S.L. y Fondo de Garantía Salarial.

En virtud de lo acordado en los autos de referencia, de conformidad con lo dispuesto en los artículos 59 de la LPL y 156.4 y 164 de la LEC, por el presente

se notifica a Asesoramiento Mantenimiento y Decoración, S.L. a fin de que publique bajo apercibimiento de que las siguientes comunicaciones se harán fijando copia de la resolución o de la cédula en el tablón de anuncios de la Oficina Judicial.

En Las Palmas de Gran Canaria, a veinte de abril de dos mil doce.

EL SECRETARIO JUDICIAL.

DECRETO

Procedimiento: Ejecución 96/2012. Materia: Cantidad. Demandante: José Luis Castro Santana. Demandados: Asesoramiento Mantenimiento y Decoración, S.L. y Fondo de Garantía Salarial.

En Las Palmas de Gran Canaria, a 20 de abril de 2012.

Vistos los preceptos legales citados y demás de general aplicación.

PARTE DISPOSITIVA

Se declara al ejecutado asesoramiento mantenimiento y Decoración, S.L. en situación de Insolvencia con carácter Provisional por un importe de 4.650 euros, más 186 euros de intereses provisionales y 465 euros de costas provisionales y 930 euros de mora, y sin perjuicio de continuar la ejecución si en lo sucesivo se conoce bienes del ejecutado.

Procédase al archivo de las presentes actuaciones, dejando nota en el Libro de Registro de su razón.

Expídase testimonio de la presente resolución para la unión a los autos, llevando el original al legajo de decretos.

Notifíquese la presente resolución a las partes en legal forma y al Fondo de Garantía Salarial.

Modo de Impugnación: Contra esta resolución cabe interponer Recurso de Revisión, en el plazo de TRES DÍAS ante este Juzgado, expresando la infracción en que la resolución hubiera incurrido.

Se significa además que todo el que sin tener la condición de trabajador o causahabiente suyo, beneficiario del Régimen Público de la Seguridad Social o de justicia gratuita, Estado, Comunidades Autónomas, Entidades Locales y Organismos Autónomos dependientes de ellos, intente interponer Recurso de Revisión, deberá efectuar un depósito de 25,00 euros en la Cuenta de Depósitos y Consignaciones de esta

Juzgado en la entidad Banesto, en la c.c.c. 0030 1846 42 0005001274, y al concepto clave 3499.0000.64.0096.2012.

Así lo acuerda y firma don David Peña Núñez, Secretario Judicial, del Juzgado de lo Social Número Cuatro. Doy fe.

EL SECRETARIO JUDICIAL.

5.356

EDICTO

5.771

Procedimiento: Ejecución 97/2012. Materia: Cantidad. Demandante: Luz Marina López Herrera. Demandados: Clearlim, S.L. y Fogasa.

En virtud de lo acordado en los autos de referencia, de conformidad con lo dispuesto en los artículos 59 de la LPL y 156.4 y 164 de la LEC, por el presente se notifica a Clearlim, S.L. bajo apercibimiento de que las siguientes comunicaciones se harán fijando copia de la resolución o de la cédula en el tablón de anuncios de la Oficina Judicial.

En Las Palmas de Gran Canaria, a veinticuatro de abril de dos mil doce.

EL SECRETARIO JUDICIAL.

DECRETO

Procedimiento: Ejecución 97/2012. Materia: Cantidad. Demandante: Luz Marina López Herrera. Demandados: Clearlim, S.L. y Fogasa.

En Las Palmas de Gran Canaria, a 24 de abril de 2012.

Vistos los preceptos legales citados y demás de general aplicación.

PARTE DISPOSITIVA

Se declara al ejecutado Clearlim, S.L. en situación de Insolvencia con carácter Provisional por un importe de 848,88 euros y sin perjuicio de continuar la ejecución si en lo sucesivo se conoce bienes del ejecutado.

Procédase al archivo de las presentes actuaciones, dejando nota en el Libro de Registro de su razón, quedando testimonio de la presente en autos y llevándose el original al legajo correspondiente de los de su clase.

Notifíquese la presente resolución a las partes en legal forma y al Fondo de Garantía Salarial.

Modo de Impugnación: Contra esta resolución cabe interponer Recurso de Revisión, en el plazo de TRES DÍAS ante este Juzgado, expresando la infracción en que la resolución hubiera incurrido.

Se significa además que todo el que sin tener la condición de trabajador o causahabiente suyo, beneficiario del Régimen Público de la Seguridad Social o de justicia gratuita, Estado, Comunidades Autónomas, Entidades Locales y Organismos Autónomos dependientes de ellos, intente interponer Recurso de Revisión, deberá efectuar un depósito de 25,00 euros en la Cuenta de Depósitos y Consignaciones de esta Juzgado en la entidad Banesto, en la c.c.c. 0030 1846 42 0005001274, y al concepto clave 3499.0000.31.0097.12.

Así lo acuerda y firma don David Peña Núñez, Secretario Judicial, del Juzgado de lo Social Número Cuatro. Doy fe.

EL SECRETARIO JUDICIAL.

5.357

EDICTO

5.772

Procedimiento: Despidos/Ceses en General 113/2012. Materia: Despido Disciplinario. Demandante: Cristina Beatriz Pérez Caballero. Demandados: Fontanería Atlántica, S.L. y Fondo de Garantía Salarial.

En virtud de lo acordado en los autos de referencia, de conformidad con lo dispuesto en los artículos 59 de la LPL y 156.4 y 164 de la LEC, por el presente se notifica a Fontanería Atlántica, S.L. a fin de que se publique bajo apercibimiento de que las siguientes comunicaciones se harán fijando copia de la resolución o de la cédula en el Rabión de anuncios de la Oficina Judicial.

En Las Palmas de Gran Canaria, a diecinueve de abril de dos mil doce.

EL SECRETARIO JUDICIAL.

SENTENCIA

En Las Palmas de Gran Canaria, a 18 de abril de 2012.

Vistos por doña María José Andrade Santana, Magistrada-Juez Sustituta del Juzgado de lo Social

Número Cuatro de Las Palmas de Gran Canaria, los precedentes Autos número 113/2012, sobre Despido, siendo la parte actora Cristina Beatriz Pérez Caballero, con la asistencia letrada de don Víctor Falcón Pérez, contra la mercantil Fontanería Atlántica, S.L., y el Fondo de Garantía Salarial, que no comparecen pese a estar citados en legal forma, dicto la presente sentencia:

FALLO: Que debo estimar y estimo, la demanda origen de las presentes actuaciones, promovida por Cristina Beatriz Pérez Caballero, contra la mercantil Fontanería Atlántica, S.L., y el Fondo de Garantía Salarial, sobre Despido, debo declarar y declaro la Improcedencia del Despido, condenando a las demandadas a estar y pasar por tal declaración, y a la empresa demanda a que a su opción, readmita a la actora, en su puesto de trabajo en las mismas condiciones que regían con anterioridad al Despido, o bien la indemnice en la cantidad de 2.530,20 euros, debiendo abonar en ambos casos los salarios de tramitación desde el día siguiente al de la fecha de Despido, 27.12.2011, y hasta la notificación de la presente sentencia, a razón del salario declarado probado en el hecho primero, y manteniéndole en situación de alta en la Seguridad Social durante el correspondiente periodo; debiendo advertir por último a la empresa demandada que la opción señalada, habrá de efectuarse ante este Juzgado de lo Social en el plazo de los CINCO DÍAS siguientes a la notificación de la Sentencia, entendiéndose que de no hacerlo así se opta por la readmisión.

Notifíquese la presente Resolución a las partes en legal forma, haciéndose saber al tiempo que contra la misma cabe Recurso de Suplicación, para ante la Sala de lo Social del Tribunal Superior de Justicia de Canarias, y que deberá anunciarse ante este Juzgado en el plazo de CINCO DÍAS HÁBILES siguientes a la notificación de esta sentencia, siendo indispensable que el recurrente que no goce del beneficio de justicia gratuita acredite, al anunciar el recurso, haber consignado la cantidad objeto de la condena, que podrá sustituirse por el aseguramiento mediante aval bancario. La consignación deberá efectuarse en la Cuenta de Depósitos y Consignaciones de este Juzgado en la entidad Banesto, en la c.c.c. 0030 1846 42 0005001274 y al concepto clave 3499/0000/65/0113/12. Se significa además que todo el que sin tener la condición de trabajador o causahabiente suyo, beneficiario del Régimen Público de la Seguridad Social o de justicia gratuita, intente interponer Recurso de Suplicación, deberá efectuar un depósito de 300 euros, que ingresará con independencia a la consignación en su caso, en la indicada cuenta y concepto, debiendo el recurrente

hacer entrega del resguardo acreditativo en la Secretaría del Juzgado, al tiempo de interponer el Recurso de Suplicación.

Así por esta mi sentencia lo pronuncio, mando y firmo.

Publicación. Leída y publicada fue la anterior sentencia por la Magistrada-Jueza Sustituía que la suscribe, en el día de su fecha y en audiencia pública. Doy fe.

5.358

JUZGADO DE LO SOCIAL NÚMERO 5

EDICTO

5.773

Procedimiento: Seguridad Social 1.081/2010.
Materia: Otros Derechos Seguridad Social. Demandante: Olga Hernández Sardina. Demandados INEM y Asociación de Padres y Madres Tarajal.

En virtud de lo acordado en los autos de referencia, de conformidad con lo dispuesto en los artículos 59 de la LPL y 156.4 y 164 de la LEC, por el presente se notifica a Asociación de Padres y Madres Tarajal bajo apercibimiento de que las siguientes comunicaciones se harán fijando copia de la resolución o de la cédula en el tablón de anuncios de la Oficina Judicial.

En Las Palmas de Gran Canaria, a veinticuatro de abril de dos mil doce.

LA SECRETARIA JUDICIAL.

AUTO

Procedimiento: Seguridad Social 1.081/2010.
Materia: Otros Derechos Seguridad Social. Demandante: Olga Hernández Sardina. Demandados INEM y Asociación de Padres y Madres Tarajal.

En Las Palmas de Gran Canaria, a 24 de abril de 2012.

Dada cuenta;

Visto el precepto legal citado y demás de general y pertinente aplicación,

PARTE DISPOSITIVA

ACUERDO: Tener por no interpuesto el Recurso de Suplicación anunciado por INEM contra la sentencia dictada en los presentes autos, poniendo fin al trámite

del mismo. Se declara firme la sentencia y archívense las actuaciones, previa nota en su libro de registro.

Modo de Impugnación. Contra esta resolución cabe interponer Recurso de Queja ante la Sala de lo Social del Tribunal Superior de Justicia de Canarias en Las Palmas de Gran Canaria, en el plazo de DIEZ DÍAS desde la notificación de la presente resolución, acompañando a dicho recurso copia de la resolución recurrida (artículo 189 de la LRJS y 495 de la LEC).

Así por este auto, lo acuerda, manda y firma don Miguel Ángel Limón Luque, Magistrado-Juez, del Juzgado de lo Social Número Cinco de Las Palmas de Gran Canaria. Doy fe

EL MAGISTRADO-JUEZ.

LA SECRETARIA JUDICIAL.

5.360

EDICTO

5.774

Procedimiento: Despidos/Ceses en General 58/2012.
Materia: Despido Disciplinario. Demandante: René Guacimara Medina Ramírez. Demandados: Elsa del Carmen Mendoza Cabrera y Fondo de Garantía Salarial.

En virtud de lo acordado en los autos de referencia, de conformidad con lo dispuesto en los artículos 59 de la LRJS y 156.4 y 164 de la LEC, por el presente se notifica la Sentencia de 25/04/12 a Elsa del Carmen Mendoza Cabrera bajo apercibimiento de que las siguientes comunicaciones se harán fijando copia de la resolución o de la cédula en el tablón de anuncios de la Oficina Judicial.

En Las Palmas de Gran Canaria, a 25 de abril de 2012.

LA SECRETARIA JUDICIAL.

SENTENCIA

En Las Palmas de Gran Canaria, a 25 de abril de 2012.

Habiendo visto el Ilmo. Sr. D. Miguel Ángel Limón Luque, Magistrado-Juez del Juzgado de lo Social Número Cinco de esta Ciudad y su provincia, en audiencia pública, el juicio sobre Despido, seguido ante este Juzgado bajo número 58/2012, promovido a instancia de Irene Guacimara Medina Ramírez contra Elsa del Carmen Mendoza Cabrera y Fondo

de Garantía Salarial, ha pronunciado en nombre del Rey, la siguiente sentencia:

FALLO: Que estimando la demanda promovida por Irene Guacimara Medina Ramírez contra Elsa del Carmen Mendoza Cabrera y Fondo de Garantía Salarial, y declarando la Improcedencia del Despido de que fue objeto el demandante, con extinción de la relación laboral a día de emitir la presente resolución, condenando a la empresa demandada a estar y pasar por esta decisión, debiendo abonar en concepto de indemnización la cantidad de 5.520,56 euros, con abono asimismo, de 4.098 euros, en concepto de salarios de tramitación devengados desde la fecha del Despido hasta la fecha de la presente resolución. Del mismo modo, se condena al Fondo de Garantía Salarial a estar y pasar por esta resolución, asumiendo las responsabilidades que de la misma se puedan derivar.

Notifíquese la presente resolución a las partes, haciéndoles saber que contra la misma podrán interponer Recurso de Suplicación para ante la Sala de lo Social del Tribunal Superior de Justicia de Canarias, el cual deberá ser anunciado, por escrito o comparecencia, en el término de CINCO DÍAS, a contar desde el siguiente al de la notificación de la Sentencia y con expresa advertencia de que de ser el recurrente la parte demandada a la que no se apliquen las excepciones previstas en el artículo 229.4 LRJS, deberá exhibir ante este Juzgado el resguardo acreditativo de haber depositado en la cuenta de Recursos de este Juzgado de lo Social Número Cinco, número de identificación: 0030/1846/42/0005001274, y al concepto clave 3500/0000/65/0058/12, abierta en el Banco Español de Crédito (Banesto), oficina sita en la calle Triana de esta ciudad, la cantidad objeto de condena, pudiendo sustituirse la consignación en metálico por el aseguramiento mediante aval bancario, en el que deberá hacerse constar la responsabilidad solidaria del avalista de duración indefinida y pagadero a primer requerimiento emitido por la entidad de crédito, y acreditar también haber depositado en la indicada cuenta la cantidad de 300 euros preceptiva legalmente para recurrir, sin cuyos requisitos no se tendrá por anunciado dicho recurso.

Así por esta mi sentencia, lo pronuncio, mando y firmo.

5.361

EDICTO

5.775

Procedimiento: Ejecución 60/2012. Materia: Despido.

Ejecutante: Eugenio Alan Rodríguez Colomar.
Ejecutado: Océano Gimnasio, S.R.L. Demandado: Fondo de Garantía Salarial.

En virtud de lo acordado en los autos de referencia, de conformidad con lo dispuesto en los artículos 59 de la LPL y 156.4 y 164 de la LEC, por el presente se notifica a Océano Gimnasio, S.R.L. el Auto de fecha 25 de abril de 2012, bajo apercibimiento de que las siguientes comunicaciones se harán fijando copia de la resolución o de la cédula en el tablón de anuncios de la Oficina Judicial.

En Las Palmas de Gran Canaria, a veinticinco de abril de dos mil doce.

LA SECRETARIA JUDICIAL.

AUTO

Procedimiento: Ejecución 60/2012. Materia: Despido.
Ejecutante: Eugenio Alan Rodríguez Colomar.
Ejecutado: Océano Gimnasio, S.R.L. Demandado: Fondo de Garantía Salarial.

En Las Palmas de Gran Canaria, a 25 de abril de 2012.

Dada cuenta. Por presentado el anterior escrito número 1.401 por la ejecutante, únase a los autos y dese a las copias su destino legal; y en base a los siguientes:

Vistos los preceptos legales dictados y demás de general y pertinente aplicación al caso,

PARTE DISPOSITIVA

Se acuerda ordenar y se despacha la ejecución a instancia de Eugenio Alan Rodríguez Colomar contra Gimnasio, S.R.L., por un principal de 4.109,67 euros (627,75 euros de indemnización y 3.481,92 euros de salarios de tramitación).

Se autoriza solicitar información patrimonial del ejecutado a la Administración Tributaria.

Modo de Impugnación. Recurso de Reposición en el plazo de TRES DÍAS ante este órgano, expresando la infracción en que la resolución hubiera incurrido, en el que podrá deducir oposición a la ejecución aduciendo pago o cumplimiento, prescripción u otros hechos impositivos, extintivos o excluyentes de responsabilidad (artículo 239.4 LRJS).

Se significa además que todo el que sin tener la condición de trabajador o causahabiente suyo, beneficiario del Régimen Público de la Seguridad Social

o de justicia gratuita, Estado, Comunidades Autónomas, Entidades Locales y Organismos Autónomos dependientes de ellos, intente interponer Recurso de Reposición, deberá efectuar un depósito de 25,00 euros en la Cuenta de Depósitos y Consignaciones de esta Juzgado en la entidad Banesto, en la c.c.c. 0030 1846 42 0005001274, y al concepto clave 3500 0000 64 0916 11.

Así se acuerda, manda y firma por don Miguel Ángel Limón Luque, Magistrado-Juez del Juzgado de lo Social Número Cinco de Las Palmas de Gran Canaria. Doy fe.

EL MAGISTRADO-JUEZ.

LA SECRETARIA JUDICIAL.

5.362

EDICTO

5.776

Procedimiento: Ejecución 119/2012. Materia: Cantidad. Ejecutante: Jorge Enrique Bird Zorrilla. Ejecutado: Muralla de Occidente. Demandado: Fondo de Garantía Salarial.

En virtud de lo acordado en los autos de referencia, de conformidad con lo dispuesto en los artículos 59 de la LPL y 156.4 y 164 de la LEC, por el presente se notifica a Muralla de Occidente el Auto de fecha 25 de abril de 2012, bajo apercibimiento de que las siguientes comunicaciones se harán fijando copia de la resolución o de la cédula en el tablón de anuncios de la Oficina Judicial.

En Las Palmas de Gran Canaria, a veinticinco de abril de dos mil doce.

LA SECRETARIA JUDICIAL.

AUTO

Procedimiento: Ejecución 119/2012. Materia: Cantidad. Ejecutante: Jorge Enrique Bird Zorrilla. Ejecutado: Muralla de Occidente. Demandado: Fondo de Garantía Salarial.

En Las Palmas de Gran Canaria, a 25 de abril de 2012.

Dada cuenta. Por presentado el anterior escrito registrado al número 1.622 por la representación de la actora, únase, dese a la copia su destino legal; y en base a los siguientes:

Vistos los preceptos legales dictados y demás de general y pertinente aplicación al caso,

PARTE DISPOSITIVA

Se despacha ejecución a instancia de Jorge Enrique Bird Zorrilla contra Muralla de Occidente, por 4.065,31 euros de principal, más 191,74 euros de intereses por mora, más 406 euros de intereses provisionales y la de 406 euros de costas provisionales.

Dese audiencia al Fondo de Garantía Salarial y a la parte ejecutante de conformidad con lo preceptuado en el artículo 276 LRJS a fin de que puedan instar la práctica de las diligencias que a su derecho convenga y designar bienes concretos del ejecutado/a sobre los que continuar la ejecución, lo que deberán verificar en el plazo de CINCO DÍAS bajo apercibimiento de que en caso de no manifestar nada al respecto se procederá a dictar la Insolvencia de la ejecutada.

Modo de Impugnación: Recurso de Reposición en el plazo de TRES DÍAS ante este órgano, expresando la infracción en que la resolución hubiera incurrido, en el que podrá deducir oposición a la ejecución aduciendo pago o cumplimiento, prescripción u otros hechos impeditivos, extintivos o excluyentes de responsabilidad (artículo 239.4 LRJS).

Se significa además que todo el que sin tener la condición de trabajador o causahabiente suyo, beneficiario del Régimen Público de la Seguridad Social o de justicia gratuita, Estado, Comunidades Autónomas, Entidades Locales y Organismos Autónomos dependientes de ellos, intente interponer Recurso de Reposición, deberá efectuar un depósito de 25,00 euros en la Cuenta de Depósitos y Consignaciones de esta Juzgado en la entidad Banesto, en la c.c.c. 0030 1846 42 0005001274, y al concepto clave 3500 0000 64 0046 11.

Así lo acuerda, manda y firma por don Miguel Ángel Limón Luque, Magistrado-Juez del Juzgado de lo Social Número Cinco de Las Palmas de Gran Canaria. Doy fe.

EL MAGISTRADO-JUEZ.

LA SECRETARIA JUDICIAL.

5.363

EDICTO

5.777

Procedimiento: Elecciones: Impugnación de Laudo

77/2012. Materia: Materia Electoral. Demandante: Sindicato Comisiones Obreras Canarias. Demandados: Full Limpieza, S.L.U. y Unión General de Trabajadores.

En virtud de lo acordado en los autos de referencia, de conformidad con lo dispuesto en los artículos 59 de la LPL y 156.4 y 164 de la LEC, por el presente se notifica a Full Limpieza, S.L.U. la resolución de fecha 25/04/2012, bajo apercibimiento de que las siguientes comunicaciones se harán fijando copia de la resolución o de la cédula en el tablón de anuncios de la Oficina Judicial.

Providencia del Magistrado-Juez don Miguel Ángel Limón Luque.

En Las Palmas de Gran Canaria, a 25 de abril de 2012.

Dada cuenta. Visto el estado de las actuaciones se acuerda, con suspensión del plazo para dictar Sentencia, la práctica de la siguiente prueba como diligencia final con intervención de las partes:

Requerir a la empresa Full Limpieza, S.L.U. para que certifique los centros de trabajo afectados por las elecciones celebradas el 07/07/2011 y la relación de trabajadores con la condición de electores de cada uno de los centros de trabajo.

Se concede el plazo de CUATRO DÍAS.

Notifíquese la presente resolución a las partes en legal forma.

Modo de Impugnación: Contra la presente resolución no cabe recurso alguno.

Así lo acuerda y firma S.S. Doy fe.

EL MAGISTRADO-JUEZ.

LA SECRETARIA JUDICIAL.

En Las Palmas de Gran Canaria, a veinticinco de abril de dos mil doce.

LA SECRETARIA JUDICIAL.

5.364

EDICTO

5.778

Procedimiento: Ejecución 76/2012. Materia: Despido. Ejecutante: Eliseo Luis Lage Vega. Ejecutado: Full Limpieza, S.L. Demandado: Fondo de Garantía Salarial.

En virtud de lo acordado en los autos de referencia, de conformidad con lo dispuesto en los artículos 59 de la LPL y 156.4 y 164 de la LEC, por el presente se notifica a Full Limpieza, S.L. bajo apercibimiento de que las siguientes comunicaciones se harán fijando copia de la resolución o de la cédula en el tablón de anuncios de la Oficina Judicial.

En Las Palmas de Gran Canaria, a veintitrés de abril de dos mil doce.

LA SECRETARIA JUDICIAL.

AUTO

Procedimiento: Ejecución 76/2012. Materia: Despido. Ejecutante: Eliseo Luis Lage Vega. Ejecutado: Full Limpieza, S.L. Demandado: Fondo de Garantía Salarial.

En Las Palmas de Gran Canaria, a 23 de abril de 2012.

Dada cuenta;

Vistos los preceptos legales citados y demás de general y pertinente aplicación,

PARTE DISPOSITIVA

Se declara extinguida la relación laboral que unía a Eliseo Luis Lage Vega con la empresa Full Limpieza, S.L.

Condenar a la parte demandada a que abone las cantidades siguientes:

Nombre trabajador: Eliseo Luis Lage Vega.

Indemnización: 5.518,39 euros.

Salarios: 4.633,88 euros.

Modo de Impugnación. Contra esta resolución cabe interponer Recurso de Reposición en el plazo de TRES DÍAS ante este órgano, expresando la infracción en que la resolución hubiera incurrido.

Se significa además que todo el que sin tener la condición de trabajador o causahabiente suyo, beneficiario del Régimen Público de la Seguridad Social o de justicia gratuita, Estado, Comunidades Autónomas, Entidades Locales y Organismos Autónomos dependientes de ellos, intente interponer Recurso de Reposición, deberá efectuar un depósito de 25,00 euros en la Cuenta de Depósitos y Consignaciones de esta Juzgado en la entidad Banesto, en la c.c.c. 0030 1846 42 0005001274, y al concepto clave 3500/0000/64/1090/11.

Así lo acuerda, manda y firma don Miguel Ángel Limón Luque, Magistrado-Juez de Juzgado de lo Social Número Cinco de Las Palmas de Gran Canaria. Doy fe.

EL MAGISTRADO-JUEZ.

LA SECRETARIA JUDICIAL.

5.365

EDICTO

5.779

Procedimiento: Ejecución 120/2012. Materia: Derechos-Cantidad. Ejecutante: Blas Saúl Sosa Ramírez. Ejecutado: Harroal Bedoya Construcciones, S.L. Demandado: Fogasa.

En virtud de lo acordado en los autos de referencia, de conformidad con lo dispuesto en los artículos 59 de la LPL y 156.4 y 164 de la LEC, por el presente se notifica a Harroal Bedoya Construcciones, S.L., el Auto de fecha 26 de abril de 2012, bajo apercibimiento de que las siguientes comunicaciones se harán fijando copia de la resolución o de la cédula en el tablón de anuncios de la Oficina Judicial.

En Las Palmas de Gran Canaria, a veintisiete de abril de dos mil doce.

LA SECRETARIA JUDICIAL.

AUTO

Procedimiento: Ejecución 120/2012. Materia: Derechos-Cantidad. Ejecutante: Blas Saúl Sosa Ramírez. Ejecutado: Harroal Bedoya Construcciones, S.L. Demandado: Fogasa.

En Las Palmas de Gran Canaria, a 26 de abril de 2012.

Dada cuenta. El anterior escrito número 1.646 de la actora, únase a los autos y dese a las copias su destino legal; y en base a los siguientes:

Vistos los preceptos legales dictados y demás de general y pertinente aplicación al caso,

PARTE DISPOSITIVA

Se acuerda ordenar y se despacha la ejecución a instancia de Blas Saúl Sosa Ramírez contra Harroal Bedoya Construcciones, S.L., por 2.210,20 euros de principal, más 817,05 euros de interés por mora, más 221 euros de intereses provisionales y 221 euros de costas provisionales.

Se autoriza solicitar información patrimonial del ejecutado a la Administración Tributaria.

Modo de Impugnación. Recurso de Reposición en el plazo de TRES DÍAS ante este órgano, expresando la infracción en que la resolución hubiera incurrido, en el que podrá deducir oposición a la ejecución aduciendo pago o cumplimiento, prescripción u otros hechos impeditivos, extintivos o excluyentes de responsabilidad (artículo 239.4 LRJS).

Se significa además que todo el que sin tener la condición de trabajador o causahabiente suyo, beneficiario del Régimen Público de la Seguridad Social o de justicia gratuita, Estado, Comunidades Autónomas, Entidades Locales y Organismos Autónomos dependientes de ellos, intente interponer Recurso de Reposición, deberá efectuar un depósito de 25,00 euros en la Cuenta de Depósitos y Consignaciones de esta Juzgado en la entidad Banesto, en la c.c.c. 0030 1846 42 0005001274, y al concepto clave 3500 0000 64 0669 08.

Así se acuerda, manda y firma por don Miguel Ángel Limón Luque, Magistrado-Juez del Juzgado de lo Social Número Cinco de Las Palmas de Gran Canaria. Doy fe.

EL MAGISTRADO-JUEZ.

LA SECRETARIA JUDICIAL.

5.366

JUZGADO DE LO SOCIAL NÚMERO 6

EDICTO

CÉDULA NOTIFICACIÓN AUTO

5.780

Procedimiento: Ejecución 230/2011. Materia: Cantidad. Demandantes: Juan Norberto Suárez del Pino y Juan Martín de la Fe Ramos. Demandados: Moreno Padrón, S.L. y Fondo de Garantía Salarial.

Don Lauro Arellano Martínez, Secretario Judicial de este Juzgado de lo Social Número Seis de Las Palmas de Gran Canaria.

HACE SABER: Que en el procedimiento número 230/2011, en materia de Cantidad, a instancia de Juan Norberto Suárez del Pino y Juan Martín de la Fe Ramos, contra Moreno Padrón, S.L. y Fondo de Garantía Salarial, por su S.S^a., se ha dictado Auto y Decreto con fecha 01/09/11 y Decreto de 23/04/12, cuya parte dispositiva es el tenor literal siguiente:

AUTO

En Las Palmas de Gran Canaria, a 1 de septiembre de 2011.

Dada cuenta;

PARTE DISPOSITIVA

Acuerdo: Se despacha ejecución a instancia de Juan Norberto Suárez del Pino, contra Moreno Padrón, S.L., por un principal de 3.398,28 euros, más 340 euros de intereses provisionales y la de 340 de costas provisionales.

Se significa al deudor que podrá efectuar el pago de las cantidades reclamadas mediante ingreso en la Cuenta de Depósitos y Consignaciones de este Juzgado, c.c.c. 3509-0000-64-023011 del Banesto.

Practíquense por el Sr. Secretario Judicial las actuaciones previstas en los artículos 247 y concordantes de la L.P.L.

Modo de Impugnación: Contra este auto no cabe recurso alguno, sin perjuicio de que la parte ejecutada pueda oponerse al despacho de la ejecución en los términos previstos en el artículo 556 de la L.E.C. y en el plazo de DIEZ DÍAS a contar desde el siguiente a la notificación del presente auto y del decreto que se dicte.

Así se acuerda, manda y firma por doña Yolanda Álvarez del Vayo Alonso, la Magistrado-Juez del Juzgado de lo Social Número Seis de Las Palmas de Gran Canaria. Doy fe.

LA MAGISTRADO-JUEZ.

EL SECRETARIO JUDICIAL.

DECRETO

En Las Palmas de Gran Canaria, a 1 de septiembre de 2011.

Vistos los preceptos legales citados y demás de general y pertinente aplicación,

PARTE DISPOSITIVA

Acuerdo: Se decreta al embargo de bienes y derechos de la parte ejecutada Moreno Padrón, S.L., en cantidad suficiente a cubrir 3.398,28 euros en concepto de principal, más 340 euros, que se presupuestan para intereses y costas de esta ejecución, sin perjuicio de ulterior liquidación.

Consultando el Registro de Insolvencias de este Juzgado, se ha dictado con anterior respecto de la

ejecutada y que se constituirá base suficiente para estimar su pervivencia en esta ejecución sin reiterar los trámites de averiguación de bienes, previo traslado por QUINCE DÍAS que se confiere al ejecutante y al Fondo de Garantía Salarial, para que puedan alegar o instar lo que a su derecho convenga y en su caso señalarla existencia de nuevos bienes.

Especificación de datos: Insolvencia dictada en fecha 19.03.10, en la ejecución 388/09 por el Juzgado de lo Social Número Cuatro de Las Palmas de Gran Canaria.

Notifíquese la presente resolución a Moreno Padrón, S.L. y Juan Norberto Suárez del Pino.

Modo Impugnación: Recurso de Revisión en el plazo de CINCO DÍAS ante el Secretario Judicial.

Conforme a la DA. Decimoquinta de la L.O.P.J., para la admisión del recurso se deberá acreditar haber constituido, en la Cuenta de Depósitos y Consignaciones de este Órgano, un depósito de 25 euros, salvo que el recurrente sea: Beneficiario de justicia gratuita, el Ministerio Fiscal, el Estado, Comunidad Autónoma, entidad local u organismo autónomo dependiente de alguno de los anteriores.

El depósito deberá constituirlo ingresando la citada cantidad, número 3509-0000-64-023011.

Así lo acuerdo y firmo, doña Rosa María de Miguel Sánchez, Secretaria Judicial de Juzgado de lo Social Número Seis. Doy fe.

LA SECRETARIA JUDICIAL.

DECRETO

En Las Palmas de Gran Canaria, a 23 de abril de 2012.

Vistos los preceptos legales citados y demás de general aplicación.

PARTE DISPOSITIVA

Se declara a la ejecutada Moreno Padrón, S.L., en situación de insolvencia con carácter provisional por un importe de 3.398,28 euros de principal, más 340 euros de intereses provisionales y 340 euros de costas provisionales, sin perjuicio de continuar la ejecución si en lo sucesivo se conoce bienes de la ejecutada.

Procédase al archivo de las presentes actuaciones, dejando nota en el Libro de Registro de su razón.

Notifíquese la presente resolución a las partes en legal forma y al Fondo de Garantía Salarial.

Modo de Impugnación: Contra esta resolución cabe interponer Recurso de Revisión, en el plazo de TRES DÍAS ante este Juzgado, expresando la infracción en que la resolución hubiera incurrido.

Se significa además que todo el que sin tener la condición de trabajador o causahabiente suyo, beneficiario del Régimen Público de la Seguridad Social o de justicia gratuita, Estado, Comunidades Autónomas, entidades locales y organismos autónomos dependientes de ellos, intente interponer Recurso de Revisión, deberá efectuar un depósito de 25 euros en la Cuenta de Depósitos y Consignaciones de este Juzgado en la entidad Banesto, en la c.c.c. 0030 1846 42 0005001274.

Así lo acuerda y firma, don Lauro Arellano Martínez, Secretario Judicial del Juzgado de lo Social Número Seis. Doy fe.

EL SECRETARIO JUDICIAL.

Se advierte al destinatario que las siguientes comunicaciones se harán en los Estrados de este Juzgado.

Y para que sirva de notificación en legal forma a Moreno Padrón, S.L., en ignorado paradero, expido la presente para publicación en Boletín Oficial de la Provincia, en Las Palmas de Gran Canaria, a veintitrés de abril de dos mil doce.

EL SECRETARIO.

5.368

EDICTO

CÉDULA NOTIFICACIÓN AUTO

5.781

Procedimiento: Ejecución 407/2011. Materia: Despido. Demandante: Ricardo Tejera Falcón. Demandados: Sercani 2.000, S.L. y Fogasa.

Don Lauro Arellano Martínez, Secretario Judicial de este Juzgado de lo Social Número Seis de Las Palmas de Gran Canaria.

HACE SABER: Que en el procedimiento número 407/2011, en materia de Despido, a instancia de Ricardo Tejera Falcón, contra Sercani 2.000, S.L. y Fogasa, por su S.S^a, se ha dictado Decreto con fecha

18/04/12, cuya parte dispositiva es el tenor literal siguiente:

DECRETO

En Las Palmas de Gran Canaria, a 18 de abril de 2012.

Vistos los preceptos legales citados y demás de general aplicación.

PARTE DISPOSITIVA

Se declara a la ejecutada Sercani 2.000, S.L. en situación de insolvencia con carácter provisional por un importe de 35.215,01 euros y sin perjuicio de continuar la ejecución si en lo sucesivo se conoce bienes del ejecutado.

Procédase al archivo de las presentes actuaciones, dejando nota en el Libro de Registro de su razón.

Notifíquese la presente resolución a las partes en legal forma y al Fondo de Garantía Salarial.

Modo de Impugnación: Contra esta resolución cabe interponer Recurso de Revisión, en el plazo de TRES DÍAS ante este Juzgado, expresando la infracción en que la resolución hubiera incurrido.

Se significa además que todo el que sin tener la condición de trabajador o causahabiente suyo, beneficiario del Régimen Público de la Seguridad Social o de justicia gratuita, Estado, Comunidades Autónomas, entidades locales y organismos autónomos dependientes de ellos, intente interponer Recurso de Revisión, deberá efectuar un depósito de 25 euros en la Cuenta de Depósitos y Consignaciones de este Juzgado en la entidad Banesto, en la c.c.c. 0030 1846 42 0005001274.

Así lo acuerda y firma, don Lauro Arellano Martínez, Secretario Judicial del Juzgado de lo Social Número Seis. Doy fe.

EL SECRETARIO JUDICIAL.

Se advierte al destinatario que las siguientes comunicaciones se harán en los Estrados de este Juzgado.

Y para que sirva de notificación en legal forma a Ricardo Tejera Falcón, en ignorado paradero, expido la presente para publicación en el Tablón de Anuncios de este Juzgado, en Las Palmas de Gran Canaria, a dieciocho de abril de dos mil doce.

EL SECRETARIO.

5.369

EDICTO**CÉDULA NOTIFICACIÓN****AUTO****5.782**

Procedimiento: Ejecución 81/2012. Materia: Despido. Ejecutantes: Josefa Goñi García. Ejecutados: Fogasa y Asociación Jesús María del Bienestar y Salud de la Tercera Edad.

Don Lauro Arellano Martínez, Secretaria Judicial de este Juzgado de lo Social Número Seis de Las Palmas de Gran Canaria.

HACE SABER: Que en el procedimiento número 81/2012, en materia de Despido, a instancia de Josefa Goñi García, contra Asociación Jesús María del Bienestar y Salud de la Tercera Edad, por su S.S^a., se ha dictado Auto y Decreto con fecha 18/04/12, cuya parte dispositiva es el tenor literal siguiente:

AUTO

En Las Palmas de Gran Canaria, a 18 de abril de 2012.

Dada cuenta; Por presentado el anterior escrito 5.278 únase, dese a la copia su destino legal. Vistos los preceptos legales dictados y demás de general y pertinente aplicación al caso,

PARTE DISPOSITIVA

Por presentado el anterior escrito 5.278 únase, dese a la copia su destino legal. Se despacha ejecución a instancia de Josefa Goñi García, contra Fogasa y Asociación Jesús María del Bienestar y Salud de la Tercera Edad, por un principal de 2.440,22 euros (365,42 euros de indemnización y 2.074,80 euros de salarios), más 244 euros de intereses provisionales y la de 244 euros de costas provisionales.

Dese audiencia al Fondo de Garantía Salarial y a la parte ejecutante de conformidad con lo preceptuado en el artículo 276 LRJS a fin de que puedan instar la práctica de las diligencias que a su derecho convenga y designar bienes concretos del ejecutado/a sobre los que continuar la ejecución, lo que deberán verificar en el plazo de CINCO DÍAS bajo apercibimiento de que en caso de no manifestar nada al respecto se procederá a dictar la insolvencia de la ejecutada.

Se tiene por presentado el escrito con numero de entrada 1.150, únase a los autos, señalando el letrado de la parte actora que consta la insolvencia del ejecutado en el Juzgado de lo Social Número Cinco de Las Palmas de Gran Canaria.

Modo de Impugnación: Recurso de Reposición en el plazo de TRES DÍAS ante este órgano, expresando la infracción en que la resolución hubiera incurrido, en el que podrá deducir oposición a la ejecución aduciendo pago o cumplimiento, prescripción u otros hechos impeditivos, extintivos o excluyentes de responsabilidad (artículo 239.4 LRJS).

Se significa además que todo el que sin tener la condición de trabajador o causahabiente suyo, beneficiario del Régimen Público de la Seguridad Social o de justicia gratuita, Estado, Comunidades Autónomas, entidades locales y organismos autónomos dependientes de ellos, intente interponer Recurso de Reposición, deberá efectuar un depósito de 25 euros en la Cuenta de Depósitos y Consignaciones de este Juzgado en la entidad Banesto, en la c.c.c. 0030 1846 42 0005001274.

Así lo acuerda, manda y firma por doña Yolanda Álvarez del Vayo Alonso, Magistrado-Juez del Juzgado de lo Social Número Seis de Las Palmas de Gran Canaria. Doy fe.

LA MAGISTRADO-JUEZ.

LA SECRETARIA JUDICIAL.

DECRETO

En Las Palmas de Gran Canaria, a 18 de abril de 2012.

Vistos los preceptos legales citados y demás de general y pertinente aplicación,

PARTE DISPOSITIVA

Decreto: Se decreta al embargo de bienes y derechos de la parte ejecutada Fogasa y Asociación Jesús María del Bienestar y Salud de la Tercera Edad, en cantidad suficiente a cubrir 2.440,22 euros en concepto de principal, más 488 euros, que se presupuestan para intereses y costas de esta ejecución, sin perjuicio de ulterior liquidación.

Óigase al Fondo de Garantía Salarial y al ejecutante, por plazo de QUINCE DÍAS, para que puedan instar la práctica de las diligencias que a su derecho convenga y designar los bienes del deudor de que tengan constancia y con su resultado se acordará.

Notifíquese la presente resolución a Josefa Goñi García, Fogasa y Asociación Jesús María del Bienestar y Salud de la Tercera Edad.

Modo de Impugnación: Contra esta resolución cabe interponer Recurso de Revisión, en el plazo de TRES

DÍAS ante este Juzgado, expresando la infracción en que la resolución hubiera incurrido.

Se significa además que todo el que sin tener la condición de trabajador o causahabiente suyo, beneficiario del Régimen Público de la Seguridad Social o de justicia gratuita, Estado, Comunidades Autónomas, entidades locales y organismos autónomos dependientes de ellos, intente interponer Recurso de Revisión, deberá efectuar un depósito de 25 euros en la Cuenta de Depósitos y Consignaciones de este Juzgado en la entidad Banesto, en la c.c.c. 0030 1846 42 0005001274.

Así lo acuerdo y firmo, don Lauro Arellano Martínez, Secretario Judicial de Juzgado de lo Social Número Seis. Doy fe.

EL SECRETARIO JUDICIAL.

Se advierte al destinatario que las siguientes comunicaciones se harán en los Estrados de este Juzgado.

Y para que sirva de notificación en legal forma a Josefa Goñi García, en ignorado paradero, expido la presente para publicación en el Tablón de Anuncios de este Juzgado, en Las Palmas de Gran Canaria, a dieciocho de abril de dos mil doce.

EL SBCRETARIO.

5.370

EDICTO

CÉDULA NOTIFICACIÓN AUTO

5.783

Procedimiento: Ejecución 28/2012. Materia: Despido. Demandante: Vanesa García Marrero. Demandada: J.L.O. Vending Canarias, S.L.

Don Lauro Arellano Martínez, Secretario Judicial de este Juzgado de lo Social Número Seis de Las Palmas de Gran Canaria.

HACE SABER: Que en el procedimiento número 28/2012, en materia de Despido, a instancia de Vanesa García Marrero, contra J.L.O. Vending Canarias, S.L., por su S.S^a., se ha dictado Auto y Decreto con fecha 07/03/12, cuya parte dispositiva es el tenor literal siguiente:

AUTO

En Las Palmas de Gran Canaria, a 7 de marzo de 2012.

Dada cuenta;

PARTE DISPOSITIVA

Acuerdo: Se despacha ejecución a instancia de Vanesa García Marrero, contra J.L.O. Vending Canarias, S.L., por un principal de 15.230,20 euros, más 1.523 euros de intereses provisionales y la de 1.523 euros de costas provisionales.

Se significa al deudor que podrá efectuar el pago de las cantidades reclamadas mediante ingreso en la Cuenta de Depósitos y Consignaciones de este Juzgado, c.c.c. 0030 1846 42 0005001274 del Banesto.

Practíquense por el Sr. Secretario Judicial las actuaciones previstas en los artículos 247 y concordantes de la L.P.L.

Modo de Impugnación: Contra este auto no cabe recurso alguno, sin perjuicio de que la parte ejecutada pueda oponerse al despacho de la ejecución en los términos previstos en el artículo 556 de la L.E.C. y en el plazo de DIEZ DÍAS a contar desde el siguiente a la notificación del presente auto y del decreto que se dicte.

Así se acuerda, manda y firma por doña Yolanda Álvarez del Vayo Alonso, la Magistrado-Juez del Juzgado de lo Social Número Seis de Las Palmas de Gran Canaria. Doy fe.

LA MAGISTRADO-JUEZ.

EL SECRETARIO JUDICIAL.

DECRETO

En Las Palmas de Gran Canaria, a 7 de marzo de 2012.

Vistos los preceptos legales citados y demás de general y pertinente aplicación,

PARTE DISPOSITIVA

Decreto: Se decreta al embargo de bienes y derechos de la parte ejecutada J.L.O. Vending Canarias, S.L., en cantidad suficiente a cubrir 15.230,20 euros en concepto de principal, más 3.046 euros, que se presupuestan para intereses y costas de esta ejecución, sin perjuicio de ulterior liquidación.

Y verificado dese Vista de dicha averiguación, por termino de QUINCE DÍAS a la parte ejecutante y al Fogasa, a fin de que informe de los bienes propiedad de la empresa ejecutada sobre los que trabar embargo, para lo cual quedan los autos a su disposición en la secretaría de este juzgado.

Notifíquese la presente resolución a Vanesa García Marrero y J.L.O. Vending Canarias, S.L.

Modo de Impugnación: Contra esta resolución cabe interponer Recurso de Revisión, en el plazo de TRES DÍAS ante este Juzgado, expresando la infracción en que la resolución hubiera incurrido.

Se significa además que todo el que sin tener la condición de trabajador o causahabiente suyo, beneficiario del Régimen Público de la Seguridad Social o de justicia gratuita, Estado, Comunidades Autónomas, entidades locales y organismos autónomos dependientes de ellos, intente interponer Recurso de Revisión, deberá efectuar un depósito de 25 euros en la Cuenta de Depósitos y Consignaciones de este Juzgado en la entidad Banesto, en la c.c.c. 0030 1846 42 0005001274.

Así lo acuerdo y firmo, don Lauro Arellano Martínez, Secretario Judicial de Juzgado de lo Social Número Seis. Doy fe.

EL SECRETARIO JUDICIAL.

Se advierte al destinatario que las siguientes comunicaciones se harán en los Estrados de este Juzgado.

Y para que sirva de notificación en legal forma a J.L.O. Vending Canarias, S.L., en ignorado paradero, expido la presente para publicación en el Tablón de Anuncios de este Juzgado, en Las Palmas de Gran Canaria, a dieciocho de abril de dos mil doce.

EL SECRETARIO.

5.371

EDICTO

CITACIÓN AL ACTO DE VISTA ORAL

5.784

Procedimiento: Despidos/Ceses en General 226/2012. Materia: Despido Disciplinario. Demandante: Airán Pérez Mirabal. Demandados: Bazar y Tabaquería Mesa y López, S.L. y Fondo de Garantía Salarial.

Don Lauro Arellano Martínez, Secretario Judicial de este Juzgado de lo Social Número Seis de Las Palmas de Gran Canaria.

HACE SABER: Que en los autos seguidos bajo el número 226/2012, en materia de Despido Disciplinario, a instancia de Airán Pérez Mirabal, contra Bazar y Tabaquería Mesa y López, S.L. y Fondo de Garantía Salarial, se ha acordado citar mediante edicto dado

su ignorado paradero, para el acto de vista oral que tendrá lugar el próximo día 23.05.12, a las 09:15 horas, advirtiéndole de lo dispuesto en los artículos 82.2 y 83 de la Ley Reguladora de la Jurisdicción Social. Asimismo se le requiere para que concurra al acto al efecto de contestar el interrogatorio de preguntas de la contraparte, si así se hubiese interesado, así como que aporte la documental que se indica en la demanda, cuya admisión se acordó por resolución judicial, haciéndole saber que las copias de la misma se encuentran a su disposición en la Secretaría de este Juzgado.

Y para que sirva de citación en legal forma a Bazar y Tabaquería Mesa y López, S.L., en ignorado paradero, expido la presente para su inserción en el Boletín Oficial de la Provincia, en Las Palmas de Gran Canaria, a siete de mayo de dos mil doce.

Se advierte al destinatario que las siguientes comunicaciones se harán en los estrados de este Juzgado, salvo las que revistan forma de auto o sentencia, o se trate de emplazamiento.

EL SECRETARIO JUDICIAL.

5.554

JUZGADO DE LO SOCIAL NÚMERO 7

EDICTO

CÉDULA NOTIFICACIÓN

5.785

Procedimiento: Ejecución 366/2010. Materia: Cantidad. Demandante: Ángela Lorenzo Navarro. Demandados: Fogasa y Hispano Core, S.L.

Doña Rosa María Toribio Viñuela, Secretario Judicial de este Juzgado de lo Social Número Siete de Las Palmas de Gran Canaria,

HACE SABER: Que en el procedimiento número 366/2010 en materia de Cantidad a instancia de Ángela Lorenzo Navarro, contra Fogasa y Hispano Core, S.L., por su S.S^a. se ha dictado resolución con fecha 24/04/12, del tenor literal siguiente:

DECRETO

En Las Palmas de Gran Canaria, a 24 de abril de 2012.

Vistos los preceptos legales dictados y demás de general y pertinente aplicación al caso,

PARTE DISPOSITIVA

Se declara al ejecutado Hispano Core, S.L. en situación de Insolvencia con carácter Provisional por un importe de 13.207,82 euros más 1.387 euros de intereses provisionales y 1.387 euros de costas provisionales y sin perjuicio de continuar la ejecución si en lo sucesivo se conoce bienes del ejecutado.

Una vez firme el presente, expídanse los testimonios oportunos para su entrega a la parte actora a los efectos de reclamación al Fogasa, una vez ios solicite compareciendo en esta Oficina Judicial para su retirada.

Procédase al archivo de las presentes actuaciones, dejando nota en el Libro de Registro de su razón.

Expídase testimonio del presente para su unión a los autos, quedando el original en el legajo de Decretos.

Modo de Impugnación: Contra esta resolución cabe interponer Recurso de Revisión, en el plazo de TRES DÍAS ante este Juzgado, expresando la infracción en que la resolución hubiera incurrido.

Se significa además que todo el que sin tener la condición de trabajador o causahabiente suyo, beneficiario del Régimen Público de la Seguridad Social o de justicia gratuita, Estado, Comunidades Autónomas, Entidades Locales y Organismos Autónomos dependientes de ellos, intente interponer Recurso de Revisión, deberá efectuar un depósito de 25,00 euros en la Cuenta de Depósitos y Consignaciones de esta Juzgado en la entidad Banesto, en la c.c.c. 0030 1846 42 0005001274, y al concepto clave 30.

Así lo acuerdo y firmo, doña Rosa María Toribio Viñuela, Secretaria Judicial de Juzgado de lo Social Número Siete. Doy fe.

Se advierte al destinatario que las siguientes comunicaciones se harán en los Estrados de este Juzgado.

Y para que sirva de notificación en legal forma a Hispano Core, S.L. en ignorado paradero, expido la presente para publicación en el Tablón de Anuncios de este Juzgado, en Las Palmas de Gran Canaria, a veinticuatro de abril de dos mil doce.

LA SECRETARIA.

EDICTO

CÉDULA NOTIFICACIÓN AUTO

5.786

Procedimiento: Ejecución 99/2012. Materia: Cantidad. Demandante: Luis Sergio Tejera Miranda. Demandados: Dialse Seguridad, S.L. y Fondo de Garantía Salarial.

Doña Rosa María Toribio Viñuela, Secretario Judicial de este Juzgado de lo Social Número Siete de Las Palmas de Gran Canaria,

HACE SABER: Que en el procedimiento número 99/2012 en materia de Cantidad a instancia de Luis Sergio Tejera Miranda, contra Dialse Seguridad, S.L. y Fondo de Garantía Salarial, por su S.S^a. se ha dictado Auto con fecha 23.04.12, cuya parte dispositiva es el tenor literal siguiente:

AUTO

En Las Palmas de Gran Canaria, a 23 de abril de 2012.

Dada cuenta;

Por presentado el anterior escrito 02.04.12 únase, dese a la copia su destino legal.

Vistos los preceptos legales dictados y demás de general y pertinente aplicación al caso,

PARTE DISPOSITIVA

Por presentado el anterior escrito 02.04.12 únase, dese a la copia su destino legal.

Se despacha ejecución a instancia de Luis Sergio Tejera Miranda contra Dialse Seguridad, S.L., por un principal de 5.184,15 euros, más 518 euros de intereses provisionales y la de 518 euros de costas provisionales.

Dese audiencia al Fondo de Garantía Salarial y a la parte ejecutante de conformidad con lo preceptuado en el artículo 276 LRJS a fin de que puedan instar la práctica de las diligencias que a su derecho convenga y designar bienes concretos del ejecutado/a sobre los que continuar la ejecución, lo que deberán verificar en el plazo de CINCO DÍAS bajo apercibimiento de que en caso de no manifestar nada al respecto se procederá a dictar la Insolvencia de la ejecutada.

Modo de Impugnación. Recurso de Reposición en el plazo de TRES DÍAS ante este órgano, expresando la infracción en que la resolución hubiera incurrido, en el que podrá deducir oposición a la ejecución aduciendo pago o cumplimiento, prescripción u otros

hechos impeditivos, extintivos o excluyentes de responsabilidad (artículo 239.4 LRJS).

Se significa además que todo el que sin tener la condición de trabajador o causahabiente suyo, beneficiario del Régimen Público de la Seguridad Social o de justicia gratuita, Estado, Comunidades Autónomas, Entidades Locales y Organismos Autónomos dependientes de ellos, intente interponer Recurso de Reposición, deberá efectuar un depósito de 25,00 euros en la Cuenta de Depósitos y Consignaciones de esta Juzgado en la entidad Banesto, en la c.c.c. 0030 1846 42 0005001274, y al concepto clave 2095/0000/64009912.

Así lo acuerda, manda y firma por doña Raquel María Rivero Mentado, Magistrada-Juez del Juzgado de lo Social Número Siete de Las Palmas de Gran Canaria. Doy fe.

LA MAGISTRADA-JUEZ.

LA SECRETARIA JUDICIAL.

Se advierte al destinatario que las siguientes comunicaciones se harán en los Estrados de este Juzgado.

Y para que sirva de notificación en legal forma a Dialse Seguridad, S.L. en ignorado paradero, expido la presente para publicación en el Tablón de Anuncios de este Juzgado, en Las Palmas de Gran Canaria, a veintitrés de abril de dos mil doce.

LA SECRETARIA.

5.373

EDICTO

CÉDULA NOTIFICACIÓN SENTENCIA

5.787

Procedimiento: Procedimiento Ordinario 45/2012. Materia: Reclamación de Cantidad. Demandantes: Miguel Ángel Rodríguez Naranjo, Domingo Sánchez Moreno, Carmelo Coruña Bravo, Milagrosa Peña Matas, María Suárez Ramírez, Milagrosa López González, Manuel Déniz Cazorla, Francisco Herrera Trujillo, Ricardo I. Mendoza Parodi, Pablo J. Rodríguez García, Oras Kaisa Riita e Higinio Fleitas Armas. Demandados: Foliás Field, S.L., Fondo de Garantía Salarial y Administración Concursal de Foliás Field, S.L.

Doña Rosa María Toribio Viñuela, Secretario Judicial de este Juzgado de Juzgado de lo Social Número Siete de Las Palmas de Gran Canaria,

HACE SABER: Que en el procedimiento número 45/2012 en materia de Reclamación de Cantidad a instancia de Miguel Ángel Rodríguez Naranjo, Domingo Sánchez Moreno, Carmelo Coruña Bravo, Milagrosa Peña Matas, María Suárez Ramírez, Milagrosa López González, Manuel Déniz Cazorla, Francisco Herrera Trujillo, Ricardo I. Mendoza Parodi, Pablo J. Rodríguez García, Oras Kaisa Riita e Higinio Fleitas Armas, contra Foliás Field, S.L., Fondo de Garantía Salarial y Administración Concursal de Foliás Field, S.L., por su S.Sª. se ha dictado Sentencia con fecha 27/04/12, cuyo contenido es el tenor literal siguiente:

SENTENCIA

En Las Palmas de Gran Canaria, a 27 de abril de 2012.

Visto por mí, doña Raquel María Rivero Mentado, Magistrada-Juez del Juzgado de lo Social Número Siete de los de Las Palmas de Gran Canaria y su provincia, en audiencia pública, el juicio sobre Reclamación de Cantidad, seguido ante este Juzgado bajo número 45/2012, promovido a instancia de Miguel Ángel Rodríguez Naranjo, Domingo Sánchez Moreno, Carmelo Coruña Bravo, Milagrosa Peña Matas, María Suárez Ramírez, Milagrosa López González, Manuel Déniz Cazorla, Francisco Herrera Trujillo, Ricardo I. Mendoza Parodi, Pablo J. Rodríguez García, Oras Kaisa Riita e Higinio Fleitas Armas con D.N.I. número 78469154, 43272267, 43756120, 43266736, 42765466, 42814676, 43273387, 42738777, x5978485a, 42796123, x6923231r y 42850469, contra Foliás Field, S.L., Fondo de Garantía Salarial y Administración Concursal de Foliás Field, S.L., atendiendo a los siguientes:

FALLO: Que, estimando totalmente la demanda interpuesta por Miguel Ángel Rodríguez Naranjo, Domingo Sánchez Moreno, Carmelo Coruña Bravo, Milagrosa Peña Matas, María Suárez Ramírez, Milagrosa López González, Manuel Déniz Cazorla, Francisco Herrera Trujillo, Ricardo I. Mendoza Parodi, Pablo J. Rodríguez García, Oras Kaisa Riita e Higinio Fleitas Armas contra Foliás Field, S.L., Fondo de Garantía Salarial y Administración Concursal de Foliás Field, S.L., debo condenar y condeno a la expresada demandada a que abone a la parte actora la cantidad que seguidamente se expresara más los intereses moratorios procedentes:

1. Miguel Ángel Rodríguez Naranjo: 25.320,60 euros.

2. Domingo Sánchez Moreno: 9.813,60 euros.
3. Carmelo Coruña Bravo: 9.855,00 euros.
4. Milagrosa Peña Matas: 11.377,80 euros.
5. María Suárez Ramírez: 9.576,00 euros.
6. Milagrosa López González: 8.481,60 euros.
7. Manuel Déniz Cazorla: 8.667,00 euros.
8. Francisco Herrera Trujillo: 10.927,80 euros.
9. Ricardo I. Mendoza Parodi: 8.667,00 euros.
10. Pablo J. Rodríguez García: 15.291,00 euros.
11. Oras Kaisa Riita: 8.701,20 euros.
12. Higinio Fleitas Armas: 8.091,00 euros.

Notifíquese la presente Resolución a las partes en legal forma, haciéndose saber al tiempo que contra la misma cabe Recurso de Suplicación, para ante la Sala de lo Social del Tribunal Superior de Justicia de Canarias, y que deberá anunciarse ante este Juzgado en el plazo de CINCO DÍAS HÁBILES siguientes a la notificación de esta sentencia, siendo indispensable que el recurrente que no goce del beneficio de justicia gratuita acredite, al anunciar el recurso, haber consignado la cantidad objeto de la condena, que podrá sustituirse por el aseguramiento mediante aval bancario. La consignación deberá efectuarse en la Cuenta de Depósitos y Consignaciones de este Juzgado en la entidad Banesto, en la c.c.c. 0030 1846 42 0005001274, y al concepto clave 2095 0000 36 0045 12 Se significa además que todo el que sin tener la condición de trabajador o causahabiente suyo, beneficiario del Régimen Público de la Seguridad Social o de justicia gratuita, intente interponer Recurso de Suplicación, deberá efectuar un depósito de 300 euros, que ingresará con independencia a la consignación en su caso, en la indicada cuenta y concepto, debiendo el recurrente hacer entrega del resguardo acreditativo en la Secretaría del Juzgado, al tiempo de interponer el Recurso de Suplicación.

Así, por ésta, mi sentencia, de la que se llevará certificación a los autos, lo pronuncio, mando y firmo.

Se advierte al destinatario que las siguientes comunicaciones se harán en los Estrados de este Juzgado.

Y para que sirva de notificación en legal forma a Folias Field, S.L. en ignorado paradero, expido la presente

para publicación en el BOP, en Las Palmas de Gran Canaria, a veintisiete de abril de dos mil doce.

LA SECRETARIA.

5.374

EDICTO CÉDULA NOTIFICACIÓN AUTO

5.788

Procedimiento: Ejecución 75/2012. Materia: Cantidad. Demandante: Carlos Bonifacio Vega Sánchez. Demandados: Universidad de Las Palmas de Gran Canaria y Fogasa.

Doña Rosa María Toribio Viñuela, Secretario Judicial de este Juzgado de Juzgado de lo Social Número Siete de Las Palmas de Gran Canaria,

HACE SABER: Que en el procedimiento número 75/2012 en materia de Cantidad a instancia de Carlos Bonifacio Vega Sánchez, contra Universidad de Las Palmas de Gran Canaria y Fogasa, por su S.S^a. se ha dictado Auto con fecha 02.04.12, cuya parte dispositiva es el tenor literal siguiente:

AUTO

En Las Palmas de Gran Canaria, a 2 de abril de 2012.

Dada cuenta;

Por presentado el anterior escrito número 1.987 únase, dese a la copia su destino legal.

Vistos los preceptos legales dictados y demás de general y pertinente aplicación al caso,

PARTE DISPOSITIVA

Por presentado el anterior escrito número 1987 únase, dese a la copia su destino legal.

Se despacha ejecución a instancia de Carlos Bonifacio Vega Sánchez contra Club de Fútbol Universidad de Las Palmas de Gran Canaria y Fogasa, por un principal de 8.906,55 euros más un 10% de mora, más 890 euros de intereses provisionales y la de 890 euros de costas provisionales.

Dese audiencia al Fondo de Garantía Salarial y a la parte ejecutante de conformidad con lo preceptuado en el artículo 276 LRJS a fin de que puedan instar la práctica de las diligencias que a su derecho convenga y designar bienes concretos del ejecutado/a sobre los que continuar la ejecución, lo que deberán verificar en el plazo de CINCO DÍAS bajo apercibimiento de

que en caso de no manifestar nada al respecto se procederá a dictar la Insolvencia de la ejecutada.

Modo de Impugnación. Recurso de Reposición en el plazo de TRES DÍAS ante este órgano, expresando la infracción en que la resolución hubiera incurrido, en el que podrá deducir oposición a la ejecución aduciendo pago o cumplimiento, prescripción u otros hechos impeditivos, extintivos o excluyentes de responsabilidad (artículo 239.4 LRJS).

Se significa además que todo el que sin tener la condición de trabajador o causahabiente suyo, beneficiario del Régimen Público de la Seguridad Social o de justicia gratuita, Estado, Comunidades Autónomas, Entidades Locales y Organismos Autónomos dependientes de ellos, intente interponer Recurso de Reposición, deberá efectuar un depósito de 25,00 euros en la Cuenta de Depósitos y Consignaciones de esta Juzgado en la entidad Banesto, en la c.c.c. 0030 1846 42 0005001274, y al concepto clave 2095 0000 64 0075 12.

Así lo acuerda, manda y firma por doña Raquel María Rivero Mentado, Magistrada-Juez del Juzgado de lo Social Número Siete de Las Palmas de Gran Canaria. Doy fe.

Se advierte al destinatario que las siguientes comunicaciones se harán en los Estrados de este Juzgado.

Y para que sirva de notificación en legal forma a Universidad de Las Palmas de Gran Canaria en ignorado paradero, expido la presente para publicación en el Tablón de Anuncios de este Juzgado, en Las Palmas de Gran Canaria, a veinte de abril de dos mil doce.

LA SECRETARIA.

5.375

EDICTO

CÉDULA NOTIFICACIÓN AUTO

5.789

Procedimiento: Procedimiento Ordinario 1.064/2011. Materia: Reclamación de Cantidad. Demandante: Jesús Rodríguez López. Demandados: Gastronomic Anmar, S.L., Al Ibrahimí Anmar y Fondo de Garantía Salarial.

Doña Rosa María Toribio Viñuela, Secretario Judicial de este Juzgado de Juzgado de lo Social Número Siete de Las Palmas de Gran Canaria,

HACE SABER: Que en el procedimiento número 1.064/2011 en materia de Reclamación de Cantidad a instancia de Jesús Rodríguez López, contra Gastronomic Anmar, S.L., Al Ibrahimí Anmar y Fondo de Garantía Salarial, por su S.S^a. se ha dictado sentencia con fecha 24 de febrero de 2011, cuya parte dispositiva es el tenor literal siguiente:

SENTENCIA

Que se ha dictado en nombre del Rey:

En Las Palmas de Gran Canaria a 24 de febrero de 2011.

Vistos por mi, doña Raquel María Rivero Mentado, Magistrado Juez-Sustituta del Juzgado de lo Social Número siete de Las Palmas de Gran Canaria y su Provincia, los precedentes autos número 1.064/2,011, seguidos a instancia de Jesús Rodríguez López que comparece asistido por el Graduado Social don Juan Figueroa Rodríguez frente a la empresa Gastronomic Anmar, S.L. y Fogasa que no comparecen a pesar de estar debidamente citadas, versando la litis sobre Cantidad atendiendo a los siguientes:

FALLO: Estimando la demanda origen de las presentes actuaciones, promovida por Jesús Rodríguez López frente a la empresa demandada Gastronomic Anmar, S.L. y Fogasa sobre Cantidad, debo condenar y condeno a la demandada, a que abone al actor la cantidad de 4.829,48 euros por los conceptos reclamados en la demanda, más el 10% de mora en el pago, debiendo estar y pasar por dicha declaración el Fogasa.

Notifíquese esta resolución a las partes, haciéndoles saber que contra la misma cabe interponer Recurso de Suplicación ante la Sala de lo Social del Tribunal Superior de Justicia de Canarias/Las Palmas, anunciándolo ante este Juzgado por comparecencia o por escrito en el plazo de los CINCO DÍAS HÁBILES siguientes a la notificación del presente fallo, de conformidad con lo dispuesto por los artículos 192 y ss del TRLPL; siendo indispensable que al tiempo de anunciarlo acredite la parte que no ostente el carácter de trabajador y no goce del beneficio de justicia gratuita, haber consignado el importe íntegro de la condena en el banco Banesto, en la cuenta de este Juzgado con el número 2095-0000-65-1064/11 o presentar aval solidario de Entidad Financiera por el mismo importe. Así mismo deberá constituir otro depósito por importe de 300,00 euros en la referida cuenta bancaria al concepto 36, presentando el resguardo correspondiente a éste último depósito en la Secretaría del Juzgado al tiempo de interponer el

Recurso y el del primer depósito al momento de anunciarlo, sin cuyos requisitos no podrá ser admitido.

Así por esta mi sentencia lo pronuncio, mando y firmo.

Diligencia. La extiendo yo la Sra. Secretaria para dar fe de que la anterior resolución se publicó en el día de su fecha, estando la Magistrado-Juez Sustituía que la dictó celebrando Audiencia Pública, Reitero fe.

Se advierte al destinatario que las siguientes comunicaciones se harán en los Estrados de este Juzgado.

Y para que sirva de notificación en legal forma a Gastronomic Anmar, S.L. en ignorado paradero, expido la presente para publicación en el BOP de Las Palmas, en Las Palmas de Gran Canaria, a veintitrés de abril de dos mil doce.

LA SECRETARIA.

5.376

EDICTO

CÉDULA NOTIFICACIÓN DECRETO Y PROVIDENCIA

5.790

Procedimiento: Procedimiento Ordinario 134/2012.
Materia: Reclamación de Cantidad. Demandante: Inocencio Evans González Licer. Demandados: Fondo de Garantía Salarial y Vegueta Restauración, S.L.

Doña Rosa María Toribio Viñuela, Secretaria Judicial de este Juzgado de lo Social Número Siete de Las Palmas de Gran Canaria.

HACE SABER: Que en el procedimiento número 134/2012, en materia de Reclamación de Cantidad, a instancia de Inocencio Evans González Licer, contra Fondo de Garantía Salarial y Vegueta Restauración, S.L., por su S.^a, se ha dictado Decreto y Providencia con fecha 15/02/12, cuya parte dispositiva es el tenor literal siguiente:

DECRETO

En Las Palmas de Gran Canaria, a 15 de febrero de 2012.

PARTE DISPOSITIVA

Decreto: Admitir a trámite la demanda interpuesta por Inocencio Evans González Licer, contra Vegueta

Restauración, S.L. y Fondo de Garantía Salarial, sobre Reclamación de Cantidad, y darle la tramitación correspondiente, citándose a las partes, en única, pero sucesiva convocatoria para los actos de conciliación, si procediera, y en su caso de juicio, el primero ante la Secretaria Judicial que suscribe, el segundo ante este órgano judicial, para lo cual se señala el próximo 24.05.12, a las 10:40 horas, que tendrán lugar en la Sala de Audiencia de este Juzgado, sita en Avenida Marítima, s/n, Edif. Fundación Loyola de esta Ciudad, y una vez prestada conformidad por la Il^{ta}. Sra. Magistrado-Juez de este órgano judicial, hágase entrega a la demandada de copia de la demanda y documentos acompañados y de la cédula de citación o en su defecto sirviendo la notificación del presente.

Adviértase al demandante que ha de acreditar la celebración del acto de conciliación o mediación previa o el intento del acto en el plazo de QUINCE DÍAS, contados a partir del día siguiente a la recepción de la notificación de la presente D. Ord., con apercibimiento de archivo de las actuaciones en caso contrario, quedando sin efecto el señalamiento efectuado.

Asimismo, se requiere a la parte actora y Graduado Social, a fin de que en el plazo de CUATRO DÍAS firme la demanda.

Se advierte a las partes que deben concurrir con los medios de pruebas de que intenten valerse, no suspendiéndose el juicio por la incomparecencia de la demandada citada en forma, en cuyo caso, se le declarará en rebeldía sin necesidad de previa declaración, y previniéndose a la demandante que si no comparece ni alega causa justa, que motive la suspensión del juicio, se le tendrá por desistida de su demanda.

Las partes podrán formalizar conciliación en evitación del Juicio, por medio de comparecencia ante la oficina judicial, sin esperar a la fecha del señalamiento, así como someter la cuestión a los procedimientos de mediación que pudieran estar constituidos de acuerdo con lo dispuesto en el artículo 63 de la LRJS, sin que ello dé lugar a la suspensión, salvo que de común acuerdo lo soliciten ambas partes en los términos previstos en el artículo 82.3 de la LRJS.

Si el demandado pretendiese comparecer en el Juicio asistido de Abogado o representado técnicamente por Graduado Social Colegiado o representado, por Procurador, lo pondrá en conocimiento del Juzgado, por escrito, dentro de los DOS DÍAS siguientes al de su citación para el juicio, con objeto de que, trasladada

tal intención al actor, pueda éste estar representado por Procurador o designar Abogado o Graduado Social colegiado en otro plazo igual o solicitar su designación a través del turno de oficio. La falta de cumplimiento de este requisito supone la renuncia de la parte al derecho de valerse en el acto del juicio de Abogado, Procurador o Graduado Social Colegiado.

REPRESENTACIÓN/ASISTENCIA

Suscrita la demanda por Graduado Social Colegiado se entiende que asume la representación del actor con plenas facultades procesales, sin perjuicio de la ratificación posterior en juicio, salvo que con anterioridad otorgue poder en forma por comparecencia ante Secretario Judicial o por escritura pública. De no comparecer el actor al acto del juicio, en defecto de apoderamiento en forma, se le tendrá por desistido de la demanda.

Se tiene por anunciada por la parte actora asistencia letrada para asistir al juicio.

Interesadas diligencias de preparación de la prueba a practicar en juicio, dese cuenta a la Il.tra. Sra. Magistrado-Juez de este órgano para resolver lo procedente.

Sirva la presente resolución de citación y/o requerimiento en forma con las prevenciones contenidas en la Ley.

Modo de Impugnación: Recurso de Reposición en el plazo de TRES DÍAS ante esta Secretaría Judicial, expresando la infracción en que la resolución hubiera incurrido.

Así lo acuerda y firma, doña María Leonor Ferrer Sancho, Secretaria Judicial del Juzgado de lo Social Número Siete de Las Palmas de Gran Canaria. Doy fe.

LA SECRETARIA JUDICIAL.

Providencia de la Magistrado-Juez, doña Raquel María Rivero Mentado.

En Las Palmas de Gran Canaria, a 15 de febrero de 2012.

Dada cuenta. Se tienen por solicitadas en la demanda diligencias en preparación de pruebas.

Encontrándose las diligencias interesadas entre las previstas legalmente y siendo en principio útiles y pertinentes a los fines pretendidos por el demandante procede acordar su diligenciamiento, sin perjuicio de

lo que pueda acordarse en el acto del juicio oral, conforme establece el artículo 90.1 de la LRJS:

1) Se requiere a la parte demandada para que aporte los documentos interesados por la parte actora, apercibiéndole que en caso de no hacerlo podrán estimarse probadas las alegaciones hechas por dicha parte en relación con la prueba propuesta.

2) Interrogatorio de la contraparte Vegueta Restauración, S.L., al efecto de contestar el interrogatorio de preguntas que se le formulen bajo apercibimiento de tenerse por ciertos los hechos que le perjudiquen, siempre que hubiere intervenido en ellos personalmente y multa de 180 a 600 euros, conforme al artículo 292.4 de la L.E.C.

La declaración de las personas que hayan actuado en los hechos litigiosos en nombre del empresario, cuando sea persona jurídica privada, bajo la responsabilidad de éste, como administradores, gerentes o directivos, solamente podrá acordarse dentro del interrogatorio de la parte por cuya cuenta hubieran actuado y en calidad de conocedores personales de los hechos, en sustitución o como complemento del interrogatorio del representante legal, salvo que, en función de la naturaleza de su intervención en los hechos y posición dentro de la estructura empresarial, por no prestar ya servicios en la empresa o para evitar indefensión, el juez o tribunal acuerde su declaración como testigos.

No ha lugar a citar al Ministerio Fiscal.

Sirva la presente resolución de citación y/o requerimiento en forma con las prevenciones contenidas en la Ley.

Notifíquese la presente Resolución a las partes en legal forma.

Modo de Impugnación: Contra esta resolución cabe interponer Recurso de Reposición en el plazo de TRES DÍAS ante este órgano, expresando la infracción en que la resolución hubiera incurrido.

Se significa además que todo el que sin tener la condición de trabajador o causahabiente suyo, beneficiario del Régimen Público de la Seguridad Social o de justicia gratuita, Estado, Comunidades Autónomas, entidades locales y organismos autónomos dependientes de ellos, intente interponer Recurso de Reposición, deberá efectuar un depósito de 25 euros en la Cuenta de Depósitos y Consignaciones de este Juzgado en la entidad Banesto, en la c.c.c. 0030 1846 42 0005001274, y al concepto clave 2095-0000-65-0134/12.

Así lo acuerda y firma S.S^a. Doy fe.

LA MAGISTRADO-JUEZ.

LA SECRETARIA JUDICIAL.

Se advierte al destinatario que las siguientes comunicaciones se harán en los Estrados de este Juzgado.

Y para que sirva de notificación en legal forma a Vegueta Restauración, S.L., en ignorado paradero, expido la presente para publicación en el Boletín Oficial de la Provincia, en Las Palmas de Gran Canaria, a dieciséis de abril de dos mil doce.

LA SECRETARIA.

5.555

JUZGADO DE LO SOCIAL NÚMERO 8

EDICTO

CITACIÓN AL ACTO DE VISTA ORAL

5.791

Procedimiento: Procedimiento Ordinario 559/2011. Materia: Reclamación de Cantidad. Demandante: Juan Méndez Méndez. Demandados: Discoteca Copacabana Palace, S.L. y Fogasa.

Doña Rosa María de Miguel Sánchez, Secretaria Judicial de este Juzgado de lo Social Número Ocho de Las Palmas de Gran Canaria.

HACE SABER: Que en los autos seguidos bajo el número 559/2011, en materia de Reclamación de Cantidad, a instancia de Juan Méndez Méndez, contra Discoteca Copacabana Palace, S.L. y Fogasa, se ha acordado citar mediante edicto dado su ignorado paradero, para el acto de vista oral que tendrá lugar el próximo día 03.07.12, a las 11:00 horas, advirtiéndole de lo dispuesto en los artículos 82.2 y 83 de la Ley Reguladora de la Jurisdicción Social. Asimismo se le requiere para que concurra al acto al efecto de contestar el interrogatorio de preguntas de la contraparte, si así se hubiese interesado, así como para que aporte la documental que se indica en la demanda, cuya admisión se acordó por resolución judicial, haciéndole saber que las copias de la misma se encuentran a su disposición en la Secretaría de este Juzgado.

Y para que sirva de citación en legal forma a

Discoteca Copacabana Palace, S.L., en ignorado paradero, expido la presente para su inserción en el Boletín Oficial de la Provincia, en Las Palmas de Gran Canaria, a tres de mayo de dos mil doce.

Se advierte al destinatario que las siguientes comunicaciones se harán en los estrados de este Juzgado, salvo las que revistan forma de auto o sentencia, o se trate de emplazamiento.

LA SECRETARIA JUDICIAL.

5.471

EDICTO

5.792

Procedimiento: Ejecución 21/2012. Materia: Despido. Ejecutante: Francisco González Ojeda. Ejecutados: Ferretería Cristasol Canarias, S.L.U. y Obras Atlánticas Canarias 2002, S.L.U.

En virtud de lo acordado en los autos de referencia, de conformidad con lo dispuesto en los artículos 59 de la LRJS y 156.4 y 164 de la L.E.C., por el presente se notifica a Ferretería Cristasol Canarias, S.L.U. y Obras Atlánticas Canarias 2002, S.L.U., el Auto de fecha 28 de febrero de 2012, bajo apercibimiento de que las siguientes comunicaciones se harán fijando copia de la resolución o de la cédula en el Tablón de Anuncios de la Oficina Judicial.

“AUTO

En Las Palmas de Gran Canaria, a 28 de febrero de 2012.

Dada cuenta;

PARTE DISPOSITIVA

Debo de declarar y declaro la extinción de la relación laboral en fecha de 28-02-2012, condenando a la empresa a abonar al trabajador en concepto de indemnización, la cantidad de 1.421,88 euros. Se fija asimismo, en concepto de salarios de trámite que igualmente debe de abonar la empresa al trabajador, la cantidad de 8.292,84 euros.

Notifíquese la presente resolución a las partes en legal forma, haciéndoles saber que, conforme a los artículos 186 y ss. de la Ley 36/2011, de 10 de octubre, Reguladora de la Jurisdicción Social:

1º. Contra esta resolución cabe interponer Recurso de Reposición ante este Juez, dentro del plazo de TRES DÍAS HÁBILES, siguientes a su notificación,

mediante escrito presentado en este Juzgado y que deberá expresar la infracción en que la resolución hubiera incurrido a juicio del recurrente.

2º. Conforme a la Disposición Adicional 15ª de la Ley Orgánica del Poder Judicial, para la admisión del recurso se deberá acreditar haber constituido dentro del plazo indicado, en la Cuenta de Depósitos y Consignaciones de este Juzgado, un depósito de 25 euros, salvo que el recurrente ostente la condición, debidamente acreditada, de trabajador o beneficiario del Régimen Público de la Seguridad Social, o sea el Ministerio Fiscal, el Estado, Comunidad Autónoma, entidad local u organismo autónomo dependiente de alguno de los anteriores.

El depósito deberá constituirlo ingresando la citada cantidad en la Cuenta de Depósitos y Consignaciones de este órgano, abierta en Banesto (Sucursal calle Triana, número 120 - Las Palmas de Gran Canaria, C.P. 35002) bajo el número c/c 2744/000065/0021/12. En el campo "Concepto" se indicará "Recurso de Reposición" seguida del código "30". Si el ingreso se hace mediante transferencia bancaria, deberá realizarse al número de cuenta 0030 -1864-42-0005001274 indicando en el campo concepto, el número de cuenta 2744/000065/0021/12 "recurso" seguida del código "30".

3º. Si no se cumplieran los requisitos establecidos en los dos apartados anteriores, la reposición será inadmitida.

4º. La interposición del Recurso de Reposición no tendrá efectos suspensivos respecto de la resolución recurrida.

Así, lo acuerda y firma, don Gumersindo Pedro Manso Abizanda, Magistrado-Juez del Juzgado de lo Social Número Ocho de Las Palmas de Gran Canaria. Doy fe."

Firmado. Don Gumersindo Pedro Manso Abizanda, Magistrado-Juez. Doña Rosa María de Miguel Sánchez, Secretaria. Rubricado.

Y para que sirva de notificación en legal forma a Ferreteria Cristasol Canarias, S.L.U. y Obras Atlánticas Canarias 2002, S.L.U., en ignorado pagadero, expido el presente en Las Palmas de Gran Canaria, a veinte de abril de dos mil doce.

LA SECRETARIA JUDICIAL.

EDICTO

5.793

Procedimiento: Ejecución 71/2012. Materia: Cantidad. Ejecutante: Tijani Asra Aureches. Ejecutada: Andiamo Rey, S.L.

En virtud de lo acordado en los autos de referencia, de conformidad con lo dispuesto en los artículos 59 de la LRJS y 156.4 y 164 de la L.E.C., por el presente se notifica a Andiamo Rey, S.L., el Auto de fecha 6 de marzo de 2012, bajo apercibimiento de que las siguientes comunicaciones se harán fijando copia de la resolución o de la cédula en el Tablón de Anuncios de la Oficina Judicial.

"AUTO

En Las Palmas de Gran Canaria, a 6 de marzo de 2012.

Dada cuenta;

PARTE DISPOSITIVA

Acuerdo: Se despacha ejecución a instancia de Tijani Asra Aureches, contra Andiamo Rey, S.L., por un principal de 3.983,76 euros, más 398,38 euros de intereses provisionales y la cantidad de 398,38 euros de costas provisionales.

Se significa al deudor que podrá efectuar el pago de las cantidades reclamadas mediante ingreso en la Cuenta de Depósitos y Consignaciones de este Juzgado, abierta en Banesto (Sucursal calle Triana, número 120 - Las Palmas de Gran Canaria, C.P. 35002) bajo el número c/c 2744/000065/0071/12, haciéndole saber que, de conformidad al artículo 239.3 de la Ley 36/2011, de 10 de octubre, si abona principal e intereses dentro del plazo de los VEINTE DÍAS siguientes a la fecha de firmeza de la Sentencia, no se le impondrán las costas de la ejecución.

Practíquense por la Sra. Secretaria Judicial las actuaciones previstas en los artículos 248 y concordantes de la LRJS.

Notifíquese la presente resolución a las partes en legal forma, haciéndoles saber que, conforme a los artículos 186 y ss. de la Ley 36/2011, de 10 de octubre, Reguladora de la Jurisdicción Social:

1º. Contra esta resolución cabe interponer Recurso de Reposición ante este Juez, dentro del plazo de TRES DÍAS HÁBILES, siguientes a su notificación, mediante escrito presentado en este Juzgado, en el que,

conforme al artículo 239.4 de la Ley antedicha, además de alegar necesariamente las posibles infracciones en que hubiera de incurrir la resolución y el cumplimiento o incumplimiento de los presupuestos y requisitos procesales exigidos, podrá deducirse la oposición a la ejecución despachada aduciendo pago o cumplimiento documentalmente justificado, prescripción de la acción ejecutiva u otros hechos impositivos, extintivos o excluyentes de la responsabilidad que se pretenda ejecutar siempre que hubieren acaecido con posterioridad a su constitución del título, no siendo la compensación de deudas admisible como causa de oposición a la ejecución.

2º. Conforme a la Disposición Adicional 15ª de la Ley Orgánica del Poder Judicial, para la admisión del recurso se deberá acreditar haber constituido dentro del plazo indicado, en la Cuenta de Depósitos y Consignaciones de este Juzgado, un depósito de 25 euros, salvo que el recurrente ostente la condición, debidamente acreditada, de trabajador o beneficiario del Régimen Público de la Seguridad Social, o sea el Ministerio Fiscal, el Estado, Comunidad Autónoma, entidad local u organismo autónomo dependiente de alguno de los anteriores.

El depósito deberá constituirlo ingresando la citada cantidad en la Cuenta de Depósitos y Consignaciones de este Juzgado, abierta en Banesto (Sucursal calle Triana, número 120 - Las Palmas de Gran Canaria, C.P. 35002) bajo el número c/c 2744/000065/0071/12. En el campo "Concepto" se indicará "Recurso de Reposición" seguida del código "31". Si el ingreso se hace mediante transferencia bancaria, deberá realizarse al número de cuenta 0030 - 1846 -42 - 0005001274 indicando en el campo concepto, el número de cuenta 2744/000065/0071/12 "recurso" seguida del código "31".

En el caso de que deba realizar otros pagos en la misma cuenta, deberá verificar un ingreso por cada concepto, incluso si obedecen a otros recursos de la misma o distinta clase, indicando, en este caso, en el campo "Observaciones" la fecha de la resolución recurrida, con el formato DD/MM/AAAA.

3º. Si no se cumplieran los requisitos establecidos en los dos apartados anteriores, la reposición será inadmitida.

4º. La interposición del Recurso de Reposición no tendrá efectos suspensivos respecto de la resolución recurrida.

Así lo acuerda y firma, don Gumersindo Pedro

Manso Abizanda, Magistrado-Juez del Juzgado de lo Social Número Ocho de Las Palmas de Gran Canaria. Doy fe."

Firmado. Don Gumersindo Pedro Manso Abizanda, Magistrado-Juez. Doña Rosa María de Miguel Sánchez, Secretaria. Rubricado.

Y para que sirva de notificación en legal forma a Andiamo Rey, S.L., en ignorado paradero, expido el presente en Las Palmas de Gran Canaria, a doce de abril de dos mil doce.

LA SECRETARIA JUDICIAL.

5.423

EDICTO

5.794

Procedimiento: Ejecución 62/2012. Materia: Cantidad. Ejecutante: Fidel Valentín Suárez. Ejecutada: Transmaroher, S.L.

En virtud de lo acordado en los autos de referencia, de conformidad con lo dispuesto en los artículos 59 de la LRJS y 156.4 y 164 de la L.E.C., por el presente se notifica a Transmaroher, S.L. el Auto de fecha 6 de marzo de 2012, bajo apercibimiento de que las siguientes comunicaciones se harán fijando copia de la resolución o de la cédula en el Tablón de Anuncios de la Oficina Judicial.

"AUTO

En Las Palmas de Gran Canaria, a 6 de marzo de 2012.

Dada cuenta;

PARTE DISPOSITIVA

Acuerdo: Se despacha ejecución a instancia de Fidel Valentín Suárez, contra Transmaroher, S.L., por un principal de 4.592 euros, más 459,20 euros de intereses provisionales y la cantidad de 459,20 euros de costas provisionales.

Se significa al deudor que podrá efectuar el pago de las cantidades reclamadas mediante ingreso en la Cuenta de Depósitos y Consignaciones de este Juzgado, abierta en Banesto (Sucursal calle Triana, número 120 - Las Palmas de Gran Canaria, C.P. 35002) bajo el número c/c 2744/000065/0062/12, haciéndole saber que, de conformidad al artículo 239.3 de la Ley 36/2011, de 10 de octubre, si abona principal e intereses dentro del plazo de los VEINTE DÍAS

siguientes a la fecha de firmeza de la Sentencia, no se le impondrán las costas de la ejecución.

Practíquense por la Sra. Secretaria Judicial las actuaciones previstas en los artículos 248 y concordantes de la LRJS.

Notifíquese la presente resolución a las partes en legal forma, haciéndoles saber que, conforme a los artículos 186 y ss. de la Ley 36/2011, de 10 de octubre, Reguladora de la Jurisdicción Social:

1º. Contra esta resolución cabe interponer Recurso de Reposición ante este Juez, dentro del plazo de TRES DÍAS HÁBILES, siguientes a su notificación, mediante escrito presentado en este Juzgado, en el que, conforme al artículo 239.4 de la Ley antedicha, además de alegar necesariamente las posibles infracciones en que hubiera de incurrir la resolución y el cumplimiento o incumplimiento de los presupuestos y requisitos procesales exigidos, podrá deducirse la oposición a la ejecución despachada aduciendo pago o cumplimiento documentalmente justificado, prescripción de la acción ejecutiva u otros hechos impositivos, extintivos o excluyentes de la responsabilidad que se pretenda ejecutar siempre que hubieren acaecido con posterioridad a su constitución del título, no siendo la compensación de deudas admisible como causa de oposición a la ejecución.

2º. Conforme a la Disposición Adicional 15ª de la Ley Orgánica del Poder Judicial, para la admisión del recurso se deberá acreditar haber constituido dentro del plazo indicado, en la Cuenta de Depósitos y Consignaciones de este Juzgado, un depósito de 25 euros, salvo que el recurrente ostente la condición, debidamente acreditada, de trabajador o beneficiario del Régimen Público de la Seguridad Social, o sea el Ministerio Fiscal, el Estado, Comunidad Autónoma, entidad local u organismo autónomo dependiente de alguno de los anteriores.

El depósito deberá constituirlo ingresando la citada cantidad en la Cuenta de Depósitos y Consignaciones de este Juzgado, abierta en Banesto (Sucursal calle Triana, número 120 - Las Palmas de Gran Canaria, C.P. 35002) bajo el número c/c 2744/000065/0062/12. En el campo "Concepto" se indicará "Recurso de Reposición" seguida del código "31". Si el ingreso se hace mediante transferencia bancaria, deberá realizarse al número de cuenta 0030 - 1846 -42 - 0005001274 indicando en el campo concepto, el número de cuenta 2744/000065/0062/12 "recurso" seguida del código "31".

En el caso de que deba realizar otros pagos en la misma cuenta, deberá verificar un ingreso por cada concepto, incluso si obedecen a otros recursos de la misma o distinta clase, indicando, en este caso, en el campo "Observaciones" la fecha de la resolución recurrida, con el formato DD/MM/AAAA.

3º. Si no se cumplieran los requisitos establecidos en los dos apartados anteriores, la reposición será inadmitida.

4º. La interposición del Recurso de Reposición no tendrá efectos suspensivos respecto de la resolución recurrida.

Así lo acuerda y firma, don Gumersindo Pedro Manso Abizanda, Magistrado-Juez del Juzgado de lo Social Número Ocho de Las Palmas de Gran Canaria. Doy fe."

Firmado. Don Gumersindo Pedro Manso Abizanda, Magistrado-Juez. Doña Rosa María de Miguel Sánchez, Secretaria. Rubricado.

Y para que sirva de notificación en legal forma a Transmaroher, S.L., en ignorado paradero, expido el presente en Las Palmas de Gran Canaria, a doce de abril de dos mil doce.

LA SECRETARIA JUDICIAL.

5.424

EDICTO

5.795

Procedimiento: Ejecución 41/2012. Materia: Despido. Ejecutante: Moisés Javier Trujillo Suárez. Ejecutada: Universidad de Las Palmas de Gran Canaria Club de Fútbol.

En virtud de lo acordado en los autos de referencia, de conformidad con lo dispuesto en los artículos 59 de la LRJS y 156.4 y 164 de la L.E.C., por el presente se notifica a Universidad de Las Palmas de Gran Canaria Club de Fútbol, el Auto de fecha 29 de febrero de 2012, bajo apercibimiento de que las siguientes comunicaciones se harán fijando copia de la resolución o de la cédula en el Tablón de Anuncios de la Oficina Judicial.

"AUTO

En Las Palmas de Gran Canaria, a 29 de febrero de 2012.

Dada cuenta;

PARTE DISPOSITIVA

Debo de declarar y declaro la extinción de la relación laboral en fecha de 29-02-2012, condenando a la empresa a abonar al trabajador en concepto de indemnización, la cantidad de 10.978,9 euros. Se fija asimismo, en concepto de salarios de trámite que igualmente debe de abonar la empresa al trabajador, la cantidad de 15.865,08 euros.

Notifíquese la presente resolución a las partes en legal forma, haciéndoles saber que, conforme a los artículos 186 y ss. de la Ley 36/2011, de 10 de octubre, Reguladora de la Jurisdicción Social:

1º. Contra esta resolución cabe interponer Recurso de Reposición ante este Juez, dentro del plazo de TRES DÍAS HÁBILES, siguientes a su notificación, mediante escrito presentado en este Juzgado y que deberá expresar la infracción en que la resolución hubiera incurrido a juicio del recurrente.

2º. Conforme a la Disposición Adicional 15ª de la Ley Orgánica del Poder Judicial, para la admisión del recurso se deberá acreditar haber constituido dentro del plazo indicado, en la Cuenta de Depósitos y Consignaciones de este Juzgado, un depósito de 25 euros, salvo que el recurrente ostente la condición, debidamente acreditada, de trabajador o beneficiario del Régimen Público de la Seguridad Social, o sea el Ministerio Fiscal, el Estado, Comunidad Autónoma, entidad local u organismo autónomo dependiente de alguno de los anteriores.

El depósito deberá constituirlo ingresando la citada cantidad en la Cuenta de Depósitos y Consignaciones de este órgano, abierta en Banesto (Sucursal calle Triana, número 120 - Las Palmas de Gran Canaria, C.P. 35002) bajo el número c/c 2744/000065/0041/12. En el campo "Concepto" se indicará "Recurso de Reposición" seguida del código "30". Si el ingreso se hace mediante transferencia bancaria, deberá realizarse al número de cuenta 0030 - 1864 -42-0005001274 indicando en el campo concepto, el número de cuenta 2744/000065/0041/12 "recurso" seguida del código "30".

3º. Si no se cumplieran los requisitos establecidos en los dos apartados anteriores, la reposición será inadmitida.

4º. La interposición del Recurso de Reposición no tendrá efectos suspensivos respecto de la resolución recurrida.

Así lo acuerda y firma, don Gumersindo Pedro

Manso Abizanda, Magistrado-Juez del Juzgado de lo Social Número Ocho de Las Palmas de Gran Canaria. Doy fe."

Firmado. Don Gumersindo Pedro Manso Abizanda, Magistrado-Juez. Doña Rosa María de Miguel Sánchez, Secretaria. Rubricado.

Y para que sirva de notificación en legal forma a Universidad de Las Palmas de Gran Canaria Club de Fútbol, en ignorado paradero, expido el presente en Las Palmas de Gran Canaria, a veinte de abril de dos mil doce.

LA SECRETARIA JUDICIAL.

5.425

EDICTO

5.796

Procedimiento: Ejecución 451/2011. Materia: Cantidad. Ejecutante: María del Carmen Pérez de la Nuez. Ejecutadas: Suhaila Dimoda, S.L. y General Textil Mode, S.L.

En virtud de lo acordado en los autos de referencia, de conformidad con lo dispuesto en los artículos 59 de la LRJS y 156.4 y 164 de la L.E.C., por el presente se notifican a Suhaila Dimoda, S.L. y General Textil Mode, S.L., el Auto y el Decreto de fecha 7 de marzo de 2012, bajo apercibimiento de que las siguientes comunicaciones se harán fijando copia de la resolución o de la cédula en el Tablón de Anuncios de la Oficina Judicial.

- Del Auto de fecha 7 de marzo de 2012:

"Se despacha ejecución a instancia de María del Carmen Pérez de la Nuez, contra Suhaila Dimoda, S.L. y General Textil Mode, S.L., por un principal de por un principal de 753,25 euros, más 75,33 euros de intereses provisionales y la cantidad de 75,33 euros de costas provisionales.

Se significa al deudor que podrá efectuar el pago de las cantidades reclamadas mediante ingreso en la Cuenta de Depósitos y Consignaciones de este Juzgado, abierta en Banesto (Sucursal calle Triana, número 120 - Las Palmas de Gran Canaria, C.P. 35002) bajo el número c/c 2744/000065/0451711, haciéndole saber que, de conformidad al artículo 239.3 de la Ley 36/2011, de 10 de octubre, si abona principal e intereses dentro del plazo de los VEINTE DÍAS siguientes a la fecha de firmeza de la Sentencia, no se le impondrán las costas de la ejecución.

Practíquense por la Sra. Secretaria Judicial las actuaciones previstas en los artículos 248 y concordantes de la LRJS.

Notifíquese la presente resolución a las partes en legal forma, haciéndoles saber que, conforme a los artículos 186 y ss. de la Ley 36/2011, de 10 de octubre, Reguladora de la Jurisdicción Social:

1º. Contra esta resolución cabe interponer Recurso de Reposición ante este Juez, dentro del plazo de TRES DÍAS HÁBILES, siguientes a su notificación, mediante escrito presentado en este Juzgado, en el que, conforme al artículo 239.4 de la Ley antedicha, además de alegar necesariamente las posibles infracciones en que hubiera de incurrir la resolución y el cumplimiento o incumplimiento de los presupuestos y requisitos procesales exigidos, podrá deducirse la oposición a la ejecución despachada aduciendo pago o cumplimiento documentalmente justificado, prescripción de la acción ejecutiva u otros hechos impositivos, extintivos o excluyentes de la responsabilidad que se pretenda ejecutar siempre que hubieren acaecido con posterioridad a su constitución del título, no siendo la compensación de deudas admisible como causa de oposición a la ejecución.

2º Conforme a la Disposición Adicional 15ª de la Ley Orgánica del Poder Judicial, para la admisión del recurso se deberá acreditar haber constituido dentro del plazo indicado, en la Cuenta de Depósitos y Consignaciones de este Juzgado, un depósito de 25 euros, salvo que el recurrente ostente la condición, debidamente acreditada, de trabajador o beneficiario del Régimen Público de la Seguridad Social, o sea el Ministerio Fiscal, el Estado, Comunidad Autónoma, entidad local u organismo autónomo dependiente de alguno de los anteriores.

El depósito deberá constituirlo ingresando la citada cantidad en la Cuenta de Depósitos y Consignaciones de este Juzgado, abierta en Banesto (Sucursal calle Triana, número 120 - Las Palmas de Gran Canaria, C.P. 35002) bajo el número c/c 2744/000065/0451/11. En el campo "Concepto" se indicará "Recurso de Reposición" seguida del código "31". Si el ingreso se hace mediante transferencia bancaria, deberá realizarse al número de cuenta 0030 - 1846 42 - 0005001274 indicando en el campo concepto, el número de cuenta 2744/000065/0451/11 "recurso" seguida del código "31".

3º. Si no se cumplieran los requisitos establecidos en los dos apartados anteriores, la reposición será inadmitida.

4º. La interposición del Recurso de Reposición no tendrá efectos suspensivos respecto de la resolución recurrida.

Así lo acuerda y firma, don Gumersindo Pedro Manso Abizanda, Magistrado-Juez del Juzgado de lo Social Número Ocho de Las Palmas de Gran Canaria. Doy fe."

Firmado. Don Gumersindo Pedro Manso Abizanda, Magistrado-Juez. Doña Rosa María de Miguel Sánchez, Secretaria. Rubricado.

- Del Decreto de fecha 7 de marzo de 2012:

"Requíerese a las ejecutadas Suhaila Dimoda, S.L. (C.I.F. B-35938836) y General Textil Mode, S.L. (C.I.F. B-35786235), en los términos y a los efectos de los artículos 249 de la Ley 36/2011, de 10 de octubre, Reguladora de la Jurisdicción Social, y 589 de la L.E.C., para que en el plazo de DIEZ DÍAS manifieste bienes y derechos suficientes para cubrir la cuantía de la ejecución, con expresión en su caso, de cargas y gravámenes, así como, en el caso de inmuebles, si están ocupados, por qué personas y con qué título, con apercibimiento de las sanciones que pueden imponérsele cuanto menos por desobediencia grave, en caso de que no presente la relación de sus bienes, pudiéndosele imponer multas coercitivas periódicas al ejecutado que no respondiere debidamente al requerimiento.

Sin perjuicio de lo anterior, no constando en las actuaciones la existencia de bienes del ejecutado, procédase a la averiguación judicial del patrimonio de las ejecutadas, Suhaila Dimoda, S.L. (C.I.F. B-35938836) y General Textil Mode, S.L. (C.I.F. B-35786235), a través de la aplicación informática del Punto Neutro Judicial y a través de las oficinas de colaboración correspondientes, librando a tal fin los despachos pertinentes

Estése a su resultado para acordar lo procedente.

Notifíquese la presente resolución a las partes en legal forma, haciéndoles saber que, conforme a los artículos 186 y ss. de la Ley 36/2011, de 10 de octubre, Reguladora de la Jurisdicción Social:

1º. Contra esta resolución cabe interponer Recurso de Reposición ante esta Secretaria, dentro del plazo de TRES DÍAS HÁBILES, siguientes a su notificación, mediante escrito presentado en este Juzgado y que deberá expresar la infracción en que la resolución hubiera incurrido ajuicio del recurrente.

2º. Conforme a la Disposición Adicional 15ª de la Ley Orgánica del Poder Judicial, para la admisión del recurso se deberá acreditar haber constituido dentro del plazo indicado, en la Cuenta de Depósitos y Consignaciones de este Juzgado, un depósito de 25 euros, salvo que el recurrente ostente la condición, debidamente acreditada, de trabajador o beneficiario del Régimen Público de la Seguridad Social, o sea el Ministerio Fiscal, el Estado, Comunidad Autónoma, entidad local u organismo autónomo dependiente de alguno de los anteriores.

El depósito deberá constituirlo ingresando la citada cantidad en la Cuenta de Depósitos y Consignaciones de este Juzgado, abierta en Banesto (Sucursal calle Triana, número 120 - Las Palmas de Gran Canaria, C.P. 35002) bajo el número c/c 2744/000065/0451/11. En el campo "Concepto" se indicará "Recurso de Reposición" seguida del código "31". Si el ingreso se hace mediante transferencia bancaria, deberá realizarse al número de cuenta 0030 - 1846 - 42 0005001274 indicando en el campo concepto, el número de cuenta 2744/000065/0451/11 "recurso" seguida del código "31".

3º. Si no se cumplieran los requisitos establecidos en los dos apartados anteriores, la reposición será inadmitida.

4º. La interposición del Recurso de Reposición no tendrá efectos suspensivos respecto de la resolución recurrida.

Así se acuerda, manda y firma por doña Rosa María de Miguel Sánchez, Secretaria Judicial del Juzgado de lo Social Número Ocho de Las Palmas de Gran Canaria."

Firmado y Rubricado. Doña Rosa María de Miguel Sánchez, Secretaria.

Y para que sirva de notificación en legal forma a Suhaila Dimoda, S.L. y General Textil Mode, S.L., en ignorado paradero, expido el presente en Las Palmas de Gran Canaria, a doce de abril de dos mil doce.

LA SECRETARIA JUDICIAL.

5.426

EDICTO

5.797

Procedimiento: Ejecución 224/2011. Materia: Despido. Ejecutante: Sebastián Sánchez Viera. Ejecutada: Ascomfre, S.L.

En virtud de lo acordado en los autos de referencia, de conformidad con lo dispuesto en los artículos 59 de la LRJS y 156.4 y 164 de la L.E.C., por el presente se notifica a Ascomfre, S.L., el Decreto de fecha 20 de marzo de 2012, bajo apercibimiento de que las siguientes comunicaciones se harán fijando copia de la resolución o de la cédula en el Tablón de Anuncios de la Oficina Judicial.

"DECRETO

En Las Palmas de Gran Canaria, a 20 de marzo de 2012.

Vistos los preceptos legales citados y demás de general aplicación,

PARTE DISPOSITIVA

Se declara a la ejecutada Ascomfre, S.L., en situación de insolvencia con carácter provisional por un importe de 28.095,49 euros y sin perjuicio de continuar la ejecución si en lo sucesivo se conocen bienes del ejecutado.

Una vez firme el presente, expídanse los testimonios oportunos para su entrega a la parte adora a los efectos de reclamación al Fogasa, una vez los solicite compareciendo en esta Oficina Judicial para su retirada.

Procédase al archivo de las presentes actuaciones, dejando nota en el Libro de Registro de su razón.

Notifíquese la presente resolución a las partes y al Fondo de Garantía Salarial en legal forma, haciéndoles saber que, conforme a la Disposición Final 4ª de la Ley 36/2011, de 10 de octubre, Reguladora de la Jurisdicción Social, y del artículo 454 bis de la Ley de Enjuiciamiento Civil:

1º. Contra esta resolución cabe interponer Recurso de Revisión ante este Tribunal, dentro del plazo de TRES DÍAS HÁBILES, siguientes a su notificación, mediante escrito presentado en este Juzgado y que deberá expresar la infracción en que la resolución hubiera incurrido a juicio del recurrente.

2º. Conforme a la Disposición Adicional 15ª de la Ley Orgánica del Poder Judicial, para la admisión del recurso se deberá acreditar haber constituido dentro del plazo indicado, en la Cuenta de Depósitos y Consignaciones de este Juzgado, un depósito de 25 euros, salvo que el recurrente ostente la condición, debidamente acreditada, de trabajador o beneficiario del Régimen Público de la Seguridad Social, o sea el Ministerio Fiscal, el Estado, Comunidad Autónoma,

entidad local u organismo autónomo dependiente de alguno de los anteriores.

El depósito deberá constituirlo ingresando la citada cantidad en la Cuenta de Depósitos y Consignaciones de este órgano, abierta en Banesto (Sucursal calle Triana, número 120 - Las Palmas de Gran Canaria, C.P. 35002) bajo el número c/c 2744/000065/0224/11. En el campo "Concepto" se indicará "Recurso de Revisión" seguida del código "31". Si el ingreso se hace mediante transferencia bancaria, deberá realizarse al número de cuenta 0030 - 1864 -42- 0005001274 indicando en el campo concepto, el número de cuenta 2744/000065/0224/11 "recurso" seguida del código "31".

En el caso de que deba realizar otros pagos en la misma cuenta, deberá verificar un ingreso por cada concepto, incluso si obedecen a otros recursos de la misma o distinta clase, indicando, en este caso, en el campo "Observaciones" la fecha de la resolución recurrida, con el formato DD/MM/AAAA.

3º. Si no se cumplieran los requisitos establecidos en los dos apartados anteriores, la revisión será inadmitida.

4º. El Recurso de Revisión carecerá de efectos suspensivos, sin que, en ningún caso, proceda actuar en sentido contrario a lo que se hubiese resuelto.

Así se acuerda, manda y firma por doña Rosa María de Miguel Sánchez, Secretaria Judicial del Juzgado de lo Social Número Ocho de Las Palmas de Gran Canaria."

Firmado y Rubricado. Doña Rosa María de Miguel Sánchez, Secretaria.

Y para que sirva de notificación en legal forma a Ascomfre, S.L., en ignorado paradero, expido el presente en Las Palmas de Gran Canaria, a veinte de abril de dos mil doce.

LA SECRETARIA JUDICIAL.

5.427

EDICTO

5.798

Procedimiento: Ejecución 14/2011. Materia: Cantidad. Ejecutante: Zenaida de la Cruz Ramírez Sosa. Ejecutada: Marpaju, S.L. (Ludoteca El Jardín de Los Ratoncitos).

En virtud de lo acordado en los autos de referencia, de conformidad con lo dispuesto en los artículos 59

de la LRJS y 156.4 y 164 de la L.E.C., por el presente se notifican a Marpaju, S.L. (Ludoteca El Jardín de Los Ratoncitos) el Auto y el Decreto de fecha 7 de marzo de 2012, bajo apercibimiento de que las siguientes comunicaciones se harán fijando copia de la resolución o de la cédula en el Tablón de Anuncios de la Oficina Judicial.

- Del Auto de fecha 7 de marzo de 2012:

"Se despacha ejecución a instancia de Zenaida de la Cruz Ramírez Sosa, contra Marpaju, S.L. (Ludoteca El Jardín de Los Ratoncitos), por un principal de 2.660,48 euros, más 266,05 euros de intereses provisionales y la cantidad de 266,05 euros de costas provisionales.

Se significa al deudor que podrá efectuar el pago de las cantidades reclamadas mediante ingreso en la Cuenta de Depósitos y Consignaciones de este Juzgado, abierta en Banesto (Sucursal calle Triana, número 120 - Las Palmas de Gran Canaria, C.P. 35002) bajo el número c/c 2744/000065/0014/11, haciéndole saber que, de conformidad al artículo 239.3 de la Ley 36/2011, de 10 de octubre, si abona principal e intereses dentro del plazo de los VEINTE DÍAS siguientes a la fecha de firmeza de la Sentencia, no se le impondrán las costas de la ejecución.

Practíquense por la Sra. Secretaria Judicial las actuaciones previstas en los artículos 248 y concordantes de la LRJS.

Notifíquese la presente resolución a las partes en legal forma, haciéndoles saber que, conforme a los artículos 186 y ss. de la Ley 36/2011, de 10 de octubre, Reguladora de la Jurisdicción Social:

1º. Contra esta resolución cabe interponer Recurso de Reposición ante este Juez, dentro del plazo de TRES DÍAS HÁBILES, siguientes a su notificación, mediante escrito presentado en este Juzgado, en el que, conforme al artículo 239.4 de la Ley antedicha, además de alegar necesariamente las posibles infracciones en que hubiera de incurrir la resolución y el cumplimiento o incumplimiento de los presupuestos y requisitos procesales exigidos, podrá deducirse la oposición a la ejecución despachada aduciendo pago o cumplimiento documentalmente justificado, prescripción de la acción ejecutiva u otros hechos impeditivos, extintivos o excluyentes de la responsabilidad que se pretenda ejecutar siempre que hubieren acaecido con posterioridad a su constitución del título, no siendo la compensación de deudas admisible como causa de oposición a la ejecución.

2º. Conforme a la Disposición Adicional 15ª de la Ley Orgánica del Poder Judicial, para la admisión del recurso se deberá acreditar haber constituido dentro del plazo indicado, en la Cuenta de Depósitos y Consignaciones de este Juzgado, un depósito de 25 euros, salvo que el recurrente ostente la condición, debidamente acreditada, de trabajador o beneficiario del Régimen Público de la Seguridad Social, o sea el Ministerio Fiscal, el Estado, Comunidad Autónoma, entidad local u organismo autónomo dependiente de alguno de los anteriores.

El depósito deberá constituirlo ingresando la citada cantidad en la Cuenta de Depósitos y Consignaciones de este Juzgado, abierta en Banesto (Sucursal calle Triana, número 120 - Las Palmas de Gran Canaria, C.P. 35002) bajo el número c/c 2744/000065/0014/11. En el campo "Concepto" se indicará "Recurso de Reposición" seguida del código "31". Si el ingreso se hace mediante transferencia bancaria, deberá realizarse al número de cuenta 0030 - 1846 - 42 - 0005001274 indicando en el campo concepto, el número de cuenta 2744/000065/0014/11 "recurso" seguida del código "31".

En el caso de que deba realizar otros pagos en la misma cuenta, deberá verificar un ingreso por cada concepto, incluso si obedecen a otros recursos de la misma o distinta clase, indicando, en este caso, en el campo "Observaciones" la fecha de la resolución recurrida, con el formato DD/MM/AAAA.

3º. Si no se cumplieran los requisitos establecidos en los dos apartados anteriores, la reposición será inadmitida.

4º. La interposición del Recurso de Reposición no tendrá efectos suspensivos respecto de la resolución recurrida.

Así lo acuerda y firma, don Gumersindo Pedro Manso Abizanda, Magistrado-Juez del Juzgado de lo Social Número Ocho de Las Palmas de Gran Canaria. Doy fe."

Firmado. Don Gumersindo Pedro Manso Abizanda, Magistrado-Juez. Doña Rosa María de Miguel Sánchez, Secretaria. Rubricado.

- Del Decreto de fecha 7 de marzo de 2012:

"Requírase a la ejecutada Marpaju, S.L., en los términos y a los efectos de los artículos 249 de la Ley 36/2011, de 10 de octubre, Reguladora de la Jurisdicción Social, y 589 de la L.E.C., para que en el plazo de DIEZ DÍAS manifieste bienes y derechos suficientes

para cubrir la cuantía de la ejecución, con expresión en su caso, de cargas y gravámenes, así como, en el caso de inmuebles, si están ocupados, por qué personas y con qué título, con apercibimiento de las sanciones que pueden imponérsele cuanto menos por desobediencia grave, en caso de que no presente la relación de sus bienes, pudiéndosele imponer multas coercitivas periódicas al ejecutado que no respondiere debidamente al requerimiento.

Sin perjuicio de lo anterior, no constando en las actuaciones la existencia de bienes del ejecutado, procédase a la averiguación judicial del patrimonio de la parte ejecutada, Marpaju, S.L., a través de la aplicación informática del Punto Neutro Judicial y a través de las oficinas de colaboración correspondientes, librando a tal fin los despachos pertinentes

Estése a su resultado para acordar lo procedente.

Notifíquese la presente resolución a las partes en legal forma, haciéndoles saber que, conforme a los artículos 186 y ss. de la Ley 36/2011, de 10 de octubre, Reguladora de la Jurisdicción Social:

1º. Contra esta resolución cabe interponer Recurso de Reposición ante esta Secretaria, dentro del plazo de TRES DÍAS HÁBILES, siguientes a su notificación, mediante escrito presentado en este Juzgado y que deberá expresar la infracción en que la resolución hubiera incurrido a juicio del recurrente.

2º. Conforme a la Disposición Adicional 15ª de la Ley Orgánica del Poder Judicial, para la admisión del recurso se deberá acreditar haber constituido dentro del plazo indicado, en la Cuenta de Depósitos y Consignaciones de este Juzgado, un depósito de 25 euros, salvo que el recurrente ostente la condición, debidamente acreditada, de trabajador o beneficiario del Régimen Público de la Seguridad Social, o sea el Ministerio Fiscal, el Estado, Comunidad Autónoma, entidad local u organismo autónomo dependiente de alguno de los anteriores.

El depósito deberá constituirlo ingresando la citada cantidad en la Cuenta de Depósitos y Consignaciones de este Juzgado, abierta en Banesto (Sucursal calle Triana, número 120 - Las Palmas de Gran Canaria, C.P. 35002) bajo el número c/c 2744/000065/0014/11. En el campo "Concepto" se indicará "Recurso de Reposición" seguida del código "31". Si el ingreso se hace mediante transferencia bancaria, deberá realizarse al número de cuenta 0030 - 1846 - 42 - 0005001274 indicando en el campo concepto, el

número de cuenta 2744/000065/0014/11 “recurso “seguida del código “31”.

3º. Si no se cumplieran los requisitos establecidos en los dos apartados anteriores, la reposición será inadmitida.

4º. La interposición del Recurso de Reposición no tendrá efectos suspensivos respecto de la resolución recurrida.

Así se acuerda, manda y firma por doña Rosa María de Miguel Sánchez, Secretaria Judicial del Juzgado de lo Social Número Ocho de Las Palmas de Gran Canaria.”

Firmado y Rubricado. Doña Rosa María de Miguel Sánchez, Secretaria.

Y para que sirva de notificación en legal forma a Marpaju, S.L. (Ludoteca El Jardín de Los Ratoncitos), en ignorado paradero, expido el presente en Las Palmas de Gran Canaria, a doce de abril de dos mil doce.

LA SECRETARIA JUDICIAL.

5.428

EDICTO

5.799

Procedimiento: Ejecución 221/2010. Materia: Cantidad. Ejecutante: Josué Jiménez Delgado. Ejecutada: Peña Torres Urbano, S.L.

En virtud de lo acordado en los autos de referencia, de conformidad con lo dispuesto en los artículos 59 de la LRJS y 156.4 y 164 de la L.E.C., por el presente se notifica a Peña Torres Urbano, S.L., el Decreto de fecha 12 de abril de 2012, bajo apercibimiento de que las siguientes comunicaciones se harán fijando copia de la resolución o de la cédula en el Tablón de Anuncios de la Oficina Judicial,

“DECRETO

En Las Palmas de Gran Canaria, a 12 de abril de 2012.

Vistos los preceptos legales citados y demás de general y pertinente aplicación,

PARTE DISPOSITIVA

Decreto. Se rectifica el Decreto de fecha 2 de febrero de 2012, cuya parte dispositiva queda redactada en los siguientes términos:

“Se declara al ejecutado Peña Torres Urbano, S.L., en situación de insolvencia con carácter provisional por un importe de 13.026,81 Euros y sin perjuicio de continuar la ejecución si en lo sucesivo se conoce bienes del ejecutado”.

Modo de Impugnación: Contra esta resolución no cabe recurso, sin perjuicio de los recursos que procedan, en su caso, contra la resolución aclarada o rectificada.

Así lo acuerdo y firmo, doña Rosa María de Miguel Sánchez, Secretaria Judicial del Juzgado de lo Social Número Ocho de Las Palmas de Gran Canaria. Doy fe.”

Firmado y Rubricado. Doña Rosa María de Miguel Sánchez, Secretaria.

Y para que sirva de notificación en legal forma a Peña Torres Urbano S.L., en ignorado paradero, expido el presente en Las Palmas de Gran Canaria, a doce de abril de dos mil doce.

LA SECRETARIA.

5.429

EDICTO

5.800

Procedimiento: Procedimiento Ordinario 246/2011. Materia: Reclamación de Cantidad. Demandante: Leandro Groso Hernández. Demandados: Francisco Javier Vega González y Fondo de Garantía Salarial.

En virtud de lo acordado en los autos de referencia, de conformidad con lo dispuesto en los artículos 59 de la L.P.L. y 156.4 y 164 de la L.E.C., por el presente se notifica a Francisco Javier Vega González, la Sentencia de 29 de marzo de 2012, bajo apercibimiento de que las siguientes comunicaciones se harán fijando copia de la resolución o de la cédula en el Tablón de Anuncios de la Oficina Judicial.

SENTENCIA

En Las Palmas de Gran Canaria, a 29 de marzo de 2012.

Visto por mí, don Gumersindo Manso Abizanda, Magistrado Titular del Juzgado de lo Social Número Ocho de Las Palmas de Gran Canaria y de su Provincia, el Juicio promovido por Leandro Groso Hernández, contra Francisco Javier Vega González y Fogasa, en Reclamación por Cantidad.

FALLO: Que estimando la demanda interpuesta

por Leandro Grosó Hernández, contra Francisco Javier Vega González y Fogasa, en Reclamación por Cantidad, condeno a la empresa a abonar al actor la cantidad de 4.016,60 euros más el 10% de interés de mora, absolviendo al Fogasa de todos los pedimentos deducidos en su contra sin perjuicio de su responsabilidad de acuerdo con el artículo 33 del ET.

Notifíquese la presente resolución a las partes en legal forma, haciéndose saber al tiempo que contra la misma cabe Recurso de Suplicación, para ante la Sala de lo Social del Tribunal Superior de Justicia de Canarias, y que deberá anunciarse ante este Juzgado en el plazo de CINCO DÍAS HÁBILES siguientes a la notificación de esta sentencia, siendo indispensable que el recurrente que no goce del beneficio de justicia gratuita acredite, al anunciar el recurso, haber consignado la cantidad objeto de la condena, que podrá sustituirse por el aseguramiento mediante aval bancario. La consignación deberá efectuarse en la Cuenta de Depósitos y Consignaciones de este Juzgado en la entidad Banesto, con número 2744 0000 65 0246 11. Si el ingreso se hace mediante transferencia bancaria deberá realizarse al número de cuenta 0030 - 1846 - 42 - 0005001274 indicando en el campo concepto, el número de cuenta 2744 0000 65 0246 11. Se significa además que todo el que sin tener la condición de trabajador o causahabiente suyo, beneficiario del régimen público de la Seguridad Social o de justicia gratuita, intente interponer Recurso de Suplicación, deberá efectuar un depósito de 300 euros, que ingresará con independencia a la consignación en su caso, en la cuenta 0030 - 1846 - 42 - 0005001274 y concepto 2744 0000 36 0246 11, debiendo el recurrente hacer entrega del resguardo acreditativo en la Secretaria del Juzgado, al tiempo de interponer el Recurso de Suplicación.

Así por esta mi sentencia, lo pronuncio, mando y firmo.

Y para que sirva de notificación en legal forma a Francisco Javier Vega González, en ignorado paradero, expido la presente.

En Las Palmas de Gran Canaria, a veinticuatro de abril de dos mil doce.

LA SECRETARIA JUDICIAL.

5.430

EDICTO

5.801

Procedimiento: Procedimiento Ordinario 258/2011.

Materia: Reclamación de Cantidad. Demandante: Cayetano Collado Hernández. Demandados: Atlantisegur, S.L. y Fogasa.

En virtud de lo acordado en los autos de referencia, de conformidad con lo dispuesto en los artículos 59 de la L.P.L. y 156.4 y 164 de la L.E.C., por el presente se notifica a Atlantisegur, S.L., la Sentencia de 17 de abril de 2012, bajo apercibimiento de que las siguientes comunicaciones se harán fijando copia de la resolución o de la cédula en el Tablón de Anuncios de la Oficina Judicial.

SENTENCIA

En Las Palmas de Gran Canaria, a 17 de abril de 2012.

Visto por mí, don Gumersindo Manso Abizanda, Magistrado Titular del Juzgado de lo Social Número Ocho de Las Palmas de Gran Canaria y de su Provincia, el Juicio promovido por Román Ramírez Castellano, contra Enkilombado, S.L. y Fogasa, en Reclamación por Cantidad.

FALLO: Que estimando la demanda interpuesta por Román Ramírez Castellano, contra Enkilombado, S.L. y Fogasa, en Reclamación por Cantidad, condeno a la empresa a abonar al actor la cantidad de 5.735,52 euros más el 10% de interés de mora, absolviendo al Fogasa de todos los pedimentos deducidos en su contra sin perjuicio de su responsabilidad de acuerdo con el artículo 33 del ET.

Notifíquese la presente resolución a las partes en legal forma, haciéndose saber al tiempo que contra la misma cabe Recurso de Suplicación, para ante la Sala de lo Social del Tribunal Superior de Justicia de Canarias, y que deberá anunciarse ante este juzgado en el plazo de CINCO DÍAS HÁBILES siguientes a la notificación de esta sentencia, siendo indispensable que el recurrente que no goce del beneficio de justicia gratuita acredite, al anunciar el recurso, haber consignado la cantidad objeto de la condena, que podrá sustituirse por el aseguramiento mediante aval bancario. La consignación deberá efectuarse en la Cuenta de Depósitos y Consignaciones de este Juzgado en la entidad Banesto, con número 2744 0000 65 0285 11. Si el ingreso se hace mediante transferencia bancaria deberá realizarse al número de cuenta 0030 - 1846 - 42 - 0005001274 indicando en el campo concepto, el número de cuenta 2744 0000 65 0285 11. Se significa además que todo el que sin tener la condición de trabajador o causahabiente suyo, beneficiario del Régimen Público de la Seguridad Social

o de justicia gratuita, intente interponer Recurso de Suplicación, deberá efectuar un depósito de 300 euros, que ingresará con independencia a la consignación en su caso, en la cuenta 0030 - 1846 - 42 - 0005001274 y concepto 2744 0000 36 0285 11, debiendo el recurrente hacer entrega del resguardo acreditativo en la Secretaría del Juzgado, al tiempo de interponer el Recurso de Suplicación.

Así por esta mi sentencia, lo pronuncio, mando y firmo.

Y para que sirva de notificación en legal forma a Atlantisegur, S.L., en ignorado paradero, expido la presente.

En Las Palmas de Gran Canaria, a veintiséis de abril de dos mil doce.

LA SECRETARIA JUDICIAL.

5.431

EDICTO

5.802

Procedimiento: Procedimiento Ordinario 277/2011. Materia: Reclamación de Cantidad. Demandante: María Jazmina González Cárdenas. Demandados: Taisadara, S.L. y Fogasa.

En virtud de lo acordado en los autos de referencia, de conformidad con lo dispuesto en los artículos 59 de la L.P.L. y 156.4 y 164 de la L.E.C., por el presente se notifica a Taisadara, S.L., la Sentencia de 11 de abril de 2012, bajo apercibimiento de que las siguientes comunicaciones se harán fijando copia de la resolución o de la cédula en el Tablón de Anuncios de la Oficina Judicial.

SENTENCIA

En Las Palmas de Gran Canaria, a 11 de abril de 2012.

Visto por mí, don Gumersindo Manso Abizanda, Magistrado Titular del Juzgado de lo Social Número Ocho de Las Palmas de Gran Canaria y de su Provincia, el Juicio promovido por María Jazmina González Cárdenas, contra Taisadara, S.L. y Fogasa, en Reclamación por Cantidad.

FALLO: Que estimando la demanda interpuesta por María Jazmina González Cárdenas, contra Taisadara, S.L. y Fogasa, en Reclamación por Cantidad, condeno a la empresa a abonar a la parte actora 1.092 euros más el 10% de mora, absolviendo al Fogasa sin

perjuicio de responsabilidad de acuerdo con el artículo 33 del ET.

Notifíquese esta resolución a las partes, haciéndoles saber que contra la misma no cabe interponer recurso alguno (189.1 de la L.P.L.).

Así por esta mi sentencia, lo pronuncio, mando y firmo.

Y para que sirva de notificación en legal forma a Taisadara, S.L., en ignorado paradero, expido la presente.

En Las Palmas de Gran Canaria, a veintiséis de abril de dos mil doce.

LA SECRETARIA JUDICIAL.

5.432

EDICTO

5.803

Procedimiento: Despidos/Ceses en General 30/2012. Materia: Despido Disciplinario. Demandante: Manuel Medina Rodríguez. Demandados: Construcciones Dibercan XXL, S.L. y Fondo de Garantía Salarial.

En virtud de lo acordado en los autos de referencia, de conformidad con lo dispuesto en los artículos 59 de la LPL y 156.4 y 164 de la LEC, por el presente se notifica a Construcciones Dibercan XXL, S.L. la Sentencia de 17 de abril de 2012, bajo apercibimiento de que las siguientes comunicaciones se harán fijando copia de la resolución o de la cédula en el tablón de anuncios de la Oficina Judicial.

Insértese un extracto en el Boletín Oficial de Las Palmas de Gran Canaria, de la resolución, cuyo tenor literal es el siguiente:

SENTENCIA

En Las Palmas de Gran Canaria a 17 de abril de 2012.

Visto por mí, Gumersindo Manso Abizanda, Magistrado Titular del Juzgado de lo Social Número Ocho de Las Palmas de Gran Canaria y de su Provincia, el juicio promovido por Manuel Medina Rodríguez contra Construcciones Dibercan XXI, S.L. y Fogasa en Reclamación por Despido.

FALLO: Que estimando la demanda interpuesta por Manuel Medina Rodríguez contra Construcciones Dibercan XXI, S.L. y Fogasa en Reclamación por Despido, debo declarar y declaro la Improcedencia

del Despido efectuado, condenando a la empresa a su opción, que deberá efectuar ante este Juzgado en el plazo de CINCO DÍAS, a que readmita al actor en su mismo puesto y condiciones de trabajo o a que le abone la indemnización de 2.154,43 euros, con más en todo caso los salarios de tramitación dejados de percibir desde el día del Despido hasta el de la notificación de la presente resolución, a razón de 44,33 euros diarios, absolviendo al Fogasa sin perjuicio de su responsabilidad de acuerdo con el artículo 33 del ET.

Notifíquese la presente resolución a las partes en legal forma, haciéndose saber al tiempo que contra la misma cabe Recurso de Suplicación, para ante la Sala de lo Social del Tribunal Superior de Justicia de Canarias, y que deberá anunciarse ante este Juzgado en el plazo de CINCO DÍAS HÁBILES siguientes a la notificación de esta sentencia, siendo indispensable que el recurrente que no goce del beneficio de justicia gratuita acredite, al anunciar el recurso, haber consignado la cantidad objeto de la condena, que podrá sustituirse por el aseguramiento mediante aval bancario. La consignación deberá efectuarse en la Cuenta de Depósitos y Consignaciones de este Juzgado en la entidad Banesto, con número 2744 0000 65 0030 12. Si el ingreso se hace mediante transferencia bancada deberá realizarse al número de cuenta 0030 - 1846 - 42 - 0005001274 indicando en el campo concepto, el número de cuenta 2744 0000 65 0030 12. Se significa además que todo el que sin tener la condición de trabajador o causahabiente suyo, beneficiario del Régimen Público de la Seguridad Social o de justicia gratuita, intente interponer Recurso de Suplicación, deberá efectuar un depósito de 300 euros, que ingresará con independencia a la consignación en su caso, en la cuenta 0030 - 1846 - 42 - 0005001274 y concepto 2744 0000 36 0030 12, debiendo el recurrente hacer entrega del resguardo acreditativo en la Secretaría del Juzgado, al tiempo de interponer el Recurso de Suplicación.

Así por esta mi sentencia lo pronuncio, mando y firmo.

Y para que sirva de notificación en legal forma a Construcciones Dibercan XXL, S.L., en ignorado paradero, expido la presente.

En Las Palmas de Gran Canaria, a veintitrés de abril de dos mil doce.

EL/LA SECRETARIO/A JUDICIAL.

EDICTO

5.804

Procedimiento: Procedimiento Ordinario 351/2011.
Materia: Reclamación de Cantidad. Demandante: Elvira Dolores Marichal Pérez. Demandado: S.A.T. Hortofrutícola Álvarez y Fogasa.

En virtud de lo acordado en los autos de referencia, de conformidad con lo dispuesto en los artículos 59 de la LPL y 156.4 y 164 de la LEC, por el presente se notifica a, S.A.T. Hortofrutícola Álvarez la Sentencia de 28 de marzo de 2012, bajo apercibimiento de que las siguientes comunicaciones se harán fijando copia de la resolución o de la cédula en el tablón de anuncios de la Oficina Judicial.

Insértese un extracto en el Boletín Oficial de Las Palmas de Gran Canaria, de la resolución, cuyo tenor literal es el siguiente:

SENTENCIA

En Las Palmas de Gran Canaria a 24 de abril de 2012.

Visto por mi, Gumersindo Manso Abizanda, Magistrado Titular del Juzgado de lo Social Número Ocho de Las Palmas de Gran Canaria y de su Provincia, el juicio promovido por Elvira Dolores Marichal Pérez contra S.A.T. Hortofrutícola Álvarez y Fogasa en Reclamación por Cantidad.

FALLO: Que estimando la demanda interpuesta por Elvira Dolores Marichal Pérez contra S.A.T. Hortofrutícola Álvarez y Fogasa en Reclamación por Cantidad, condeno a la empresa a abonar al actor la cantidad de 4.419 euros más el 10% de interés de mora, absolviendo al Fogasa de todos los pedimentos deducidos en su contra sin perjuicio de su responsabilidad de acuerdo con el artículo 33 del ET.

Notifíquese la presente resolución a las partes en legal forma, haciéndose saber al tiempo que contra la misma cabe Recurso de Suplicación, para ante la Sala de lo Social del Tribunal Superior de Justicia de Canarias, y que deberá anunciarse ante este Juzgado en el plazo de CINCO DÍAS HÁBILES siguientes a la notificación de esta sentencia, siendo indispensable que el recurrente que no goce del beneficio de justicia gratuita acredite, al anunciar el recurso, haber consignado la cantidad objeto de la condena, que podrá sustituirse por el aseguramiento mediante aval bancario. La consignación deberá efectuarse en la Cuenta de Depósitos y Consignaciones de este Juzgado en la entidad Banesto, con número 2744 0000 65 0351 11. Si el ingreso se hace mediante transferencia

bancaria deberá realizarse al número de cuenta 0030 - 1846 - 42 - 0005001274 indicando en el campo concepto, el número de cuenta 2744 0000 65 0351 11. Se significa además que todo el que sin tener la condición de trabajador o causahabiente suyo, beneficiario del Régimen Público de la Seguridad Social o de justicia gratuita, intente interponer Recurso de Suplicación, deberá efectuar un depósito de 300 euros, que ingresará con independencia a la consignación en su caso, en la cuenta 0030 - 1846 - 42 - 0005001274 y concepto 2744 0000 36 0351 11, debiendo el recurrente hacer entrega del resguardo acreditativo en la Secretaria del Juzgado, al tiempo de interponer el Recurso de Suplicación.

Así por esta mi sentencia lo pronuncio, mando y firmo.

Y para que sirva de notificación en legal forma a, S.A.T. Hortofrutícola Álvarez, en ignorado paradero, expido la presente.

En Las Palmas de Gran Canaria, a veintiséis de abril de dos mil doce.

EL/LA SECRETARIO/A JUDICIAL.

5.434

EDICTO

5.805

Procedimiento: Procedimiento Ordinario 319/2011. Materia: Reclamación de Cantidad. Demandante: María del Mar Santana Trujillo. Demandados: Tasca Cervecería Bodega La Colonial, S.L.U. y Fogasa.

En virtud de lo acordado en los autos de referencia, de conformidad con lo dispuesto en los artículos 59 de la LPL y 156.4 y 164 de la LEC, por el presente se notifica a Tasca Cervecería Bodega La Colonial, S.L.U. la Sentencia de 17 de abril de 2012, bajo apercibimiento de que las siguientes comunicaciones se harán fijando copia de la resolución o de la cédula en el tablón de anuncios de la Oficina Judicial.

Insértese un extracto en el Boletín Oficial de Las Palmas de Gran Canaria, de la resolución, cuyo tenor literal es el siguiente:

SENTENCIA

En Las Palmas de Gran Canaria, a 17 de abril de 2012.

Visto por mí, Gumersindo Manso Abizanda,

Magistrado Titular del Juzgado de lo Social Número Ocho de Las Palmas de Gran Canaria y de su Provincia, el juicio promovido por María del Mar Santana Trujillo contra Tasca Cervecería Bodega La Colonial, S.L.U y Fogasa en Reclamación por Cantidad.

FALLO: Que estimando la demanda interpuesta por María del Mar Santana Trujillo contra Tasca Cervecería Bodega La Colonial, S.L.U y Fogasa en Reclamación por Cantidad, condeno a la empresa a abonar a la parte actora 1.183,74 euros, más el 10% de mora, absolviendo al Fogasa, sin perjuicio de responsabilidad de acuerdo con el artículo 33 del ET.

Notifíquese esta resolución a las partes, haciéndoles saber que contra la misma no cabe interponer recurso alguno (artículo 191 de la LJS).

Así por esta mi sentencia lo pronuncio, mando y firmo.

Y para que sirva de notificación en legal forma a Tasca Cervecería Bodega La Colonial, S.L.U., en ignorado paradero, expido la presente.

En Las Palmas de Gran Canaria, a veintitrés de abril de dos mil doce.

EL/LA SECRETARIO/A JUDICIAL.

5.435

EDICTO

5.806

Procedimiento: Procedimiento Ordinario 315/2011. Materia: Reclamación de Cantidad. Demandante: Stefan Zdzislaw Lebidas. Demandados: Obras y Estructuras Metálicas de Canarias, S.L. (OBRESCAN), Administración Concursal de Obras y Estructuras Metálicas Canarias, S.L. y Fondo de Garantía Salarial.

En virtud de lo acordado en los autos de referencia, de conformidad con lo dispuesto en los artículos 59 de la LPL y 156.4 y 164 de la LEC, por el presente se notifica a Obras y Estructuras Metálicas de Canarias, S.L. (OBRESCAN) la Sentencia de 17 de abril de 2012, bajo apercibimiento de que las siguientes comunicaciones se harán fijando copia de la resolución o de la cédula en el tablón de anuncios de la Oficina Judicial.

Insértese un extracto en el Boletín Oficial de Las Palmas de Gran Canaria, de la resolución, cuyo tenor literal es el siguiente:

SENTENCIA

En Las Palmas de Gran Canaria a 17 de abril de 2012.

Visto por mi, Gumersindo Manso Abizanda, Magistrado Titular del Juzgado de lo Social Número Ocho de Las Palmas de Gran Canaria y de su Provincia, el juicio promovido por Stefan Zdzislaw Lebidas contra Obras y Estructuras Metálicas Canarias, S.L., Administración Concursal y Fogasa en Reclamación por Cantidad.

FALLO: Que estimando parcialmente la demanda interpuesta por Stefan Zdzislaw Lebidas contra Obras y Estructuras Metálicas Canarias, S.L., Administración Concursal y Fogasa en Reclamación por Cantidad, condeno a la empresa a abonar a la actora la cantidad de 3.389,36, absolviendo al Fogasa sin perjuicio de su responsabilidad de acuerdo con el artículo 33 del ET, debiendo pasar por tal declaración la Administración Concursal.

Notifíquese la presente resolución a las partes en legal forma, haciéndose saber al tiempo que contra la misma cabe Recurso de Suplicación, para ante la Sala de lo Social del Tribunal Superior de Justicia de Canarias, y que deberá anunciarse ante este Juzgado en el plazo de CINCO DÍAS HÁBILES siguientes a la notificación de esta sentencia, siendo indispensable que el recurrente que no goce del beneficio de justicia gratuita acredite, al anunciar el recurso, haber consignado la cantidad objeto de la condena, que podrá sustituirse por el aseguramiento mediante aval bancario. La consignación deberá efectuarse en la Cuenta de Depósitos y Consignaciones de este Juzgado en la entidad Banesto, con número 2744 0000 65 0315 11. Si el ingreso se hace mediante transferencia bancaria deberá realizarse al número de cuenta 0030 - 1846 - 42 - 0005001274 indicando en el campo concepto, el número de cuenta 2744 0000 65 0315 11. Se significa además que todo el que sin tener la condición de trabajador o causahabiente suyo, beneficiario del Régimen Público de la Seguridad Social o de justicia gratuita, intente interponer Recurso de Suplicación, deberá efectuar un depósito de 300 euros, que ingresará con independencia a la consignación en su caso, en la cuenta 0030 - 1846 - 42 - 0005001274 y concepto 2744 0000 36 0315 11, debiendo el recurrente hacer entrega del resguardo acreditativo en la Secretaría del Juzgado, al tiempo de interponer el Recurso de Suplicación.

Así por esta mi sentencia lo pronuncio, mando y firmo.

Y para que sirva de notificación en legal forma a Obras y Estructuras Metálicas de Canarias, S.L. (OBRESCAN), en ignorado paradero, expido la presente.

En Las Palmas de Gran Canaria, a veintitrés de abril de dos mil doce.

EL/LA SECRETARIO/A JUDICIAL.

5.436

EDICTO**5.807**

Procedimiento: Procedimiento Ordinario 293/2011. Materia: Reclamación de Cantidad. Demandante: Fátima del Rosario Hernández Ramos. Demandados: Cosido y Descosido, S.L. y Fogasa.

En virtud de lo acordado en los autos de referencia, de conformidad con lo dispuesto en los artículos 59 de la LPL y 156.4 y 164 de la LEC, por el presente se notifica a Cosido y Descosido, S.L. la Sentencia de 11 de abril de 2012, bajo apercibimiento de que las siguientes comunicaciones se harán fijando copia de la resolución o de la cédula en el tablón de anuncios de la Oficina Judicial.

Insértese un extracto en el Boletín Oficial de Las Palmas de Gran Canaria, de la resolución, cuyo tenor literal es el siguiente:

SENTENCIA

En Las Palmas de Gran Canaria a 11 de abril de 2012.

Visto por mi, Gumersindo Manso Abizanda, Magistrado Titular del Juzgado de lo Social Número Ocho de Las Palmas de Gran Canaria y de su Provincia, el juicio promovido por Fátima del Rosario Hernández Ramos contra Cosido y Descosido, S.L. y Fogasa en Reclamación por Cantidad.

FALLO: Que estimando la demanda interpuesta por Fátima del Rosario Hernández Ramos contra Cosido y Descosido, S.L. y Fogasa en Reclamación por Cantidad, condeno a la empresa a abonar a la parte actora la cantidad de 2.135 euros más el 10% de mora, absolviendo al Fogasa sin perjuicio de responsabilidad de acuerdo con el artículo 33 del ET.

Notifíquese esta resolución a las partes, haciéndoles saber que contra la misma no cabe interponer recurso alguno (189.1 de la LPL).

Así por esta mi sentencia lo pronuncio, mando y firmo.

Y para que sirva de notificación en legal forma a Cosido y Descosido, S.L., en ignorado paradero, expido la presente.

En Las Palmas de Gran Canaria, a veintiséis de abril de dos mil doce.

EL/LA SECRETARIO/A JUDICIAL.

5.437

JUZGADO DE LO SOCIAL NÚMERO 9

EDICTO

CITACIÓN AL ACTO DE VISTA ORAL

5.808

Procedimiento: Despidos/Ceses en General 238/2012. Materia: Despido Disciplinario. Demandante: Alexandra Soler Valero. Demandados: Norma Lucero Bonilla y Fondo de Garantía Salarial.

Doña Marian Oyola Reviriego, Secretaria Judicial de este Juzgado de lo Social Número Nueve de Las Palmas de Gran Canaria.

HACE SABER: Que en los autos seguidos bajo el número 238/2012, en materia de Despido Disciplinario, a instancia de Alexandra Soler Valero, contra Norma Lucero Bonilla y Fondo de Garantía Salarial, se ha acordado citar mediante edicto dado su ignorado paradero, para el acto de vista oral que tendrá lugar el próximo día 12.06.12, a las 09:45 horas, advirtiéndole de lo dispuesto en los artículos 82.2 y 83 de la Ley Reguladora de la Jurisdicción Social. Asimismo se le requiere para que concurra al acto al efecto de contestar el interrogatorio de preguntas de la contraparte, si así se hubiese interesado, así como para que aporte la documental que se indica en la demanda, cuya admisión se acordó por resolución judicial, haciéndole saber que las copias de la misma se encuentran a su disposición en la Secretaría de este Juzgado.

Y para que sirva de citación en legal forma a Norma Lucero Bonilla, en ignorado paradero, expido la presente para su inserción en el Boletín Oficial de la Provincia, en Las Palmas de Gran Canaria, a siete de mayo de dos mil doce.

Se advierte al destinatario que las siguientes comunicaciones se harán en los estrados de este Juzgado, salvo las que revistan forma de auto o sentencia, o se trate de emplazamiento.

LA SECRETARIA JUDICIAL.

5.511

EDICTO

CITACIÓN AL ACTO DE VISTA ORAL

5.809

Procedimiento: Procedimiento Ordinario 109/2012. Materia: Reclamación de Cantidad. Demandante: Bentejuí Monzón Ramos. Demandados: Celusat, S.A. y Fondo de Garantía Salarial.

Doña Marián Oyola Reviriego, Secretaria Judicial de este Juzgado de lo Social Número Nueve de Las Palmas de Gran Canaria.

HACE SABER: Que en los autos seguidos bajo el número 109/2012, en materia de Reclamación de Cantidad, a instancia de Bentejuí Monzón Ramos, contra Celusat, S.A. y Fondo de Garantía Salarial, se ha acordado citar mediante edicto dado su ignorado paradero, para el acto de vista oral que tendrá lugar el próximo día 22.05.12, a las 12:15 horas, advirtiéndole de lo dispuesto en los artículos 82.2 y 83 de la Ley Reguladora de la Jurisdicción Social. Asimismo se le requiere para que concurra al acto al efecto de contestar el interrogatorio de preguntas de la contraparte, si así se hubiese interesado, así como que aporte la documental que se indica en la demanda, cuya admisión se acordó por resolución judicial, haciéndole saber que las copias de la misma se encuentran a su disposición en la Secretaría de este Juzgado.

Y para que sirva de citación en legal forma a Celusat, S.A., en ignorado paradero, expido la presente para su inserción en el Boletín Oficial de la Provincia, en Las Palmas de Gran Canaria, a siete de mayo de dos mil doce.

Se advierte al destinatario que las siguientes comunicaciones se harán en los estrados de este Juzgado, salvo las que revistan forma de auto o sentencia, o se trate de emplazamiento.

LA SECRETARIA JUDICIAL.

5.556

EDICTO
CÉDULA NOTIFICACIÓN
AUTO

5.810

Procedimiento: Ejecución 40/2012. Materia: Despido. Demandante: Cristina Peña Díaz. Demandados: Instalaciones Eurogas Sociedad Limitada Canarias y Fondo de Garantía Salarial.

Doña Marian Oyola Reviriego, Secretaria Judicial de este Juzgado de lo Social Número Nueve de Las Palmas de Gran Canaria.

HACE SABER: Que en el procedimiento número 40/2012, en materia de Despido, a instancia de Cristina Peña Díaz, contra Instalaciones Eurogas Sociedad Limitada Canarias y Fondo de Garantía Salarial, por su S.S^a., se ha dictado Auto con fecha 24/04/12 y Decreto 27/04/12, cuya parte dispositiva es el tenor literal siguiente:

PARTE DISPOSITIVA

Acuerdo: Se despacha ejecución a instancia de Cristina Peña Díaz, contra Instalaciones Eurogas Sociedad Limitada Canarias, por un principal de 10.889,71 euros, más 1.088 euros de intereses provisionales y la de 1.088 euros de costas provisionales.

Se significa al deudor que podrá efectuar el pago de las cantidades reclamadas mediante ingreso en la Cuenta de Depósitos y Consignaciones de este Juzgado, c.c.c. 3497 0000 64 04012 del Banesto.

Practíquense por la Sra. Secretaria Judicial las actuaciones previstas en los artículos 247 y concordantes de la L.P.L.

Modo de Impugnación: Contra este auto no cabe recurso alguno, sin perjuicio de que la parte ejecutada pueda oponerse al despacho de la ejecución en los términos previstos en el artículo 556 de la L.E.C. y en el plazo de DIEZ DÍAS a contar desde el siguiente a la notificación del presente auto y del decreto que se dicte.

Así se acuerda, manda y firma por don Óscar González Prieto, el Magistrado-Juez del Juzgado de lo Social Número Nueve de Las Palmas de Gran Canaria. Doy fe.

EL MAGISTRADO-JUEZ.

LA SECRETARIA JUDICIAL.

Se advierte al destinatario que las siguientes comunicaciones se harán en los Estrados de este Juzgado.

Y para que sirva de notificación en legal forma a Instalaciones Eurogas Sociedad Limitada Canarias, en ignorado paradero, expido la presente para publicación en el Tablón de Anuncios de este Juzgado, en Las Palmas de Gran Canaria, a veintiséis de abril de dos mil doce.

LA SECRETARIA.

DECRETO

En Las Palmas de Gran Canaria, a 24 de abril de 2012.

Vistos los preceptos legales citados y demás de general y pertinente aplicación,

PARTE DISPOSITIVA

En orden a dar efectividad a las medidas concretas solicitadas, acuerdo:

1º. Requerir al deudor para que efectúe manifestación acerca de los bienes o derechos de que sea titular, con la precisión necesaria. Deberá, en su caso, indicar las personas que ostentan derechos sobre sus bienes y si éstos están sujetos a otro proceso, concretar los extremos de éste que puedan interesar a la ejecución. En el caso de que los bienes estén gravados con cargas reales, deberá asimismo manifestar el importe del crédito garantizado y, en su caso, la parte pendiente de pago. Si se trata de bienes inmuebles, deberá expresar si están ocupados, por qué personas y con qué título.

Adviértase al deudor que, de no atender al requerimiento, podrá imponérsele un apremio pecuniario por cada día de atraso, en las condiciones establecidas en el artículo 239 de la Ley de Procedimiento Laboral.

2º. Dar cumplimiento a lo dispuesto en el Auto de fecha 24/04/12, declarándose embargados los siguientes bienes propiedad de la demandada Instalaciones Eurogas S.L., con C.I.F. número B45726072, hasta cubrir las cantidades de 10.889,71 euros de principal, más 1.088 euros de intereses, más 1.088 euros de costas provisionales sin perjuicio de su ulterior liquidación.

- Los saldos, presentes y futuros, de los que es titular la mercantil ejecutada en las entidades bancarias.

- Los importes que estén pendientes de devolución por cualquier concepto, a favor del ejecutado, de la Agencia Tributaria, remitiéndose el oportuno oficio.

Requírase a la parte ejecutante para que, en el plazo CUATRO DÍAS, designe un número de cuenta titularidad del trabajador donde se transferirán las cantidades que se obtengan, con el fin de no dilatar su percepción por el beneficiario utilizando la Cuenta de Consignaciones de este Juzgado como intermediario.

Notifíquese la presente resolución a las partes.

Modo de Impugnación: Podrá interponerse Recurso Directo de Revisión mediante escrito que deberá expresar la infracción cometida a juicio del recurrente, en el plazo de CINCO DÍAS HÁBILES siguientes a su notificación según lo dispuesto en el artículo 186 de la L.P.L. y artículo 551.5º de la L.E.C.

De conformidad con la D.A. 15ª de la LOPJ, para que sea admitido a trámite el Recurso de Revisión contra esta resolución deberá constituir un depósito de 25 euros, que le será devuelto sólo en el caso de que el recurso sea estimado.

El depósito deberá constituirlo ingresando la citada cantidad en el Banco Banesto, en la cuenta correspondiente a este expediente 3497-0000-64-004012 indicando, en el campo "concepto" el código "31 Social-Revisión resoluciones Secretario Judicial" y la fecha de la resolución recurrida con el formato DD/MM/AAAA.

En el caso de realizar el ingreso mediante transferencia bancaria, tras completar el Código de Cuenta Corriente (0030-1846-42-0005001274), se indicará en el campo "concepto" el número de cuenta el código y la fecha que en la forma expuesta en el párrafo anterior.

En ningún caso se admitirá una consignación por importe diferente al indicado. En el caso de que deba realizar otros pagos en la misma cuenta, deberá verificar un ingreso por cada concepto, incluso si obedecen a otros recursos de la misma o distinta clase.

Están exceptuados de la obligación de constituir el depósito quienes tengan reconocido el derecho a litigar gratuitamente, los trabajadores y los beneficiarios del Régimen Público de la Seguridad Social, el Ministerio Fiscal, Estado, Comunidades Autónomas, entidades locales y organismos autónomos dependientes de los tres anteriores.

Así lo acuerdo y firmo, doña Marian Oyola Reviriego, Secretaria Judicial del Juzgado de lo Social Número Nueve. Doy fe.

LA SECRETARIA JUDICIAL.

5.342

EDICTO

CÉDULA NOTIFICACIÓN AUTO Y DECRETO

5.811

Procedimiento: Ejecución 102/2011. Materia: Cantidad. Ejecutante: Antonio Fernando Barros Cunha. Ejecutados: José Ramón Martel Santana y Fogasa.

Doña Marian Oyola Reviriego, Secretaria Judicial de este Juzgado de lo Social Número Nueve de Las Palmas de Gran Canaria.

HACE SABER: Que en el procedimiento número 102/2011, en materia de Cantidad, a instancia de Antonio Fernando Barros Cunha, contra José Ramón Martel Santana, por su S.Sª., se ha dictado Auto con fecha 13/05/2011 y Decreto de fecha 26/03/2012, cuyo es el tenor literal siguiente:

AUTO

En Las Palmas de Gran Canaria, a 13 de mayo de 2011.

Dada cuenta;

PARTE DISPOSITIVA

Acuerdo: Se despacha ejecución a instancia de Antonio Fernando Barros Cunha, contra Fogasa y José Ramón Martel Santana, por un principal de 6.727,90 euros, más 672,80 euros de intereses provisionales y la de 672,80 euros de costas provisionales.

Se significa al deudor que podrá efectuar el pago de las cantidades reclamadas mediante ingreso en la Cuenta de Depósitos y Consignaciones de este Juzgado, c.c.c. 0030 1846 42 0005001274 al concepto 3497 0000 64 0102/2011 del Banesto.

Practíquense por la Sra. Secretaria Judicial las actuaciones previstas en los artículos 247 y concordantes de la L.P.L.

Modo de Impugnación: Contra este auto no cabe

recurso alguno, sin perjuicio de que la parte ejecutada pueda oponerse al despacho de la ejecución en los términos previstos en el artículo 556 de la L.E.C. y en el plazo de DIEZ DÍAS a contar desde el siguiente a la notificación del presente auto y del decreto que se dicte.

DECRETO

En Las Palmas de Gran Canaria, a 26 de marzo de 2012.

Vistos los preceptos legales citados y demás de general aplicación

PARTE DISPOSITIVA

Se declara al ejecutado José Ramón Martel Santana, en situación de insolvencia con carácter provisional por un importe de 6.727,90 euros y sin perjuicio de continuar la ejecución si en lo sucesivo se conoce bienes del ejecutado.

Habiéndose recibido la notificación del auto de ejecución al ejecutado por el Servicio Común de Notificaciones y Embargo, y no constante de más, domicilio, notifíquese mediante Edicto en el Boletín Oficial de la Provincia.

Procédase al archivo de las presentes actuaciones, dejando nota en el Libro de Registro de su razón.

Notifíquese la presente resolución a las partes en legal forma y al Fondo de Garantía Salarial.

Modo de Impugnación: Contra esta resolución cabe interponer Recurso de Revisión, en el plazo de TRES DÍAS ante este Juzgado, expresando la infracción en que la resolución hubiera incurrido.

Se significa además que todo el que sin tener la condición de trabajador o causahabiente suyo, beneficiario del Régimen Público de la Seguridad Social o de justicia gratuita, Estado, Comunidades Autónomas, entidades locales y organismos autónomos dependientes de ellos, intente interponer Recurso de Revisión, deberá efectuar un depósito de 25 euros en la Cuenta de Depósitos y Consignaciones de este Juzgado en la entidad Banesto, en la c.c.c. 0030 1846 42 0005001274, y al concepto clave 3497 0000 64 0102/11.

Así lo acuerda y firma, doña Marian Oyola Reviriego, Secretaria Judicial del Juzgado de lo Social Número Nueve. Doy fe.

Se advierte al destinatario que las siguientes comunicaciones se harán en los Estrados de este Juzgado.

Y para que sirva de notificación en legal forma a José Ramón Martel Santana, en ignorado paradero, expido la presente para publicación en el Boletín Oficial de la Provincia, en Las Palmas de Gran Canaria, a veintiséis de abril de dos mil doce.

LA SECRETARIA.

5.343

EDICTO

NOTIFICACIÓN EDICTO

5.812

Procedimiento: Ejecución 306/2011. Materia: Cantidad. Demandante: Garoé Perera Artiles. Demandados: Ute Nueva Sede Judicial de Las Palmas de Gran Canaria, Stein Block, S.L. y Fogasa.

Doña Marian Oyola Reviriego, Secretaria Judicial de este Juzgado de lo Social Número Nueve de Las Palmas de Gran Canaria.

HACE SABER: Que en el procedimiento número 306/2011, en materia de Cantidad, a instancia de Garoé Perera Artiles, contra Ute Nueva Sede Judicial de Las Palmas de Gran Canaria, Stein Block, S.L. y Fogasa, se ha dictado Decreto de fecha 08/02/2012.

DECRETO

En Las Palmas de Gran Canaria, a 8 de febrero de 2012.

Vistos los preceptos legales citados y demás de general aplicación.

PARTE DISPOSITIVA

Se declara a la ejecutada Stein Block, S.L., en situación de insolvencia con carácter provisional por un importe de 724,95 euros, más 73 euros de intereses provisionales y 73 euros de costas provisionales y sin perjuicio de continuar la ejecución si en lo sucesivo se conoce bienes de la ejecutada.

Procédase al archivo de las presentes actuaciones, dejando nota en el Libro de Registro de su razón.

Notifíquese la presente resolución a las partes en legal forma y al Fondo de Garantía Salarial.

Modo de Impugnación: Contra esta resolución cabe interponer Recurso de Revisión, en el plazo de TRES DÍAS ante este Juzgado, expresando la infracción en que la resolución hubiera incurrido.

Se significa además que todo el que sin tener la condición de trabajador o causahabiente suyo, beneficiario del Régimen Público de la Seguridad Social o de justicia gratuita, Estado, Comunidades Autónomas, entidades locales y organismos autónomos dependientes de ellos, intente interponer Recurso de Revisión, deberá efectuar un depósito de 25 euros en la Cuenta de Depósitos y Consignaciones de este Juzgado en la entidad Banesto, en la c.c.c. 0030 1346 42 0005001274, y al concepto clave 3497 0000 64 030611.

Así lo acuerda y firma, doña Marian Oyola Reviriego, Secretaria Judicial del Juzgado de lo Social Número Nueve. Doy fe.

LA SECRETARIA JUDICIAL.

Se advierte al destinatario que las siguientes comunicaciones se harán a través del Boletín Oficial de la Provincia.

Y para que sirva de notificación en legal forma a Stein Block, S.L., en ignorado paradero, expido la presente para publicación en el Tablón de Anuncios de este Juzgado, en Las Palmas de Gran Canaria, a ocho de febrero de dos mil doce.

LA SECRETARIA.

5.344

EDICTO

CÉDULA NOTIFICACIÓN AUTO

5.813

Procedimiento: Ejecución Semac 198/2010. Materia: Ejecución Semac. Ejecutante: Leroy Merlín España, S.A. Ejecutada: Sandra de la Cruz Santana Rivero.

Doña María Oyola Reviriego, Secretaria Judicial de este Juzgado de lo Social Número Nueve de Las Palmas de Gran Canaria.

HACE SABER: Que en el procedimiento número 198/2010, en materia de Ejecución Semac, a instancia

de Leroy Merlín España, S.A., contra Sandra de la Cruz Santana Rivero, por su S.S^a., se ha dictado Auto con fecha 16/02/2012, cuya parte dispositiva es el tenor literal siguiente:

AUTO

En Las Palmas de Gran Canaria, a 16 de febrero de 2012.

Dada cuenta; Vistos los preceptos legales dictados y demás de general y pertinente aplicación al caso,

PARTE DISPOSITIVA

Se estima el Recurso de Revisión interpuesto contra el decreto de 22 de noviembre de 2011 que se deja sin efecto.

Archívese la presente ejecución hasta que por la parte ejecutante se solicite, en su caso, la reapertura.

Contra esta resolución no cabe recurso alguno.

Así lo acuerda, manda y firma por don Óscar González Prieto, Magistrado-Juez del Juzgado de lo Social Número Nueve de Las Palmas de Gran Canaria. Doy fe.

Se advierte a destinatario que las siguientes comunicaciones se harán en los Estrados de este Juzgado.

Y para que sirva de notificación en legal forma a Sandra de la Cruz Santana Rivero, en ignorado paradero, expido la presente para publicación en el Boletín Oficial de la Provincia, en Las Palmas de Gran Canaria, a veintiséis de abril de dos mil doce.

LA SECRETARIA.

5.345

EDICTO

CÉDULA NOTIFICACIÓN AUTO

5.814

Procedimiento: Ejecución 366/2011. Materia: Prestaciones. Demandados: Mutua Universal y Number One Ucs, S.L.

Doña Marian Oyola Reviriego, Secretaria Judicial de este Juzgado de lo Social Número Nueve de Las Palmas de Gran Canaria.

HACE SABER; Que en el procedimiento número 366/2011, en materia de Prestaciones, contra Mutua Universal y Number One Ucs, S.L., por su S.S^a., se ha dictado Auto con fecha 25/04/12 y Decreto 25/04/12, cuya parte dispositiva es el tenor literal siguiente:

AUTO

PARTE DISPOSITIVA

Acuerdo: Se despacha ejecución a instancia de Mutua Universal, contra Number One Ucs, S.L., por un principal de 558 euros, más 33,48 euros de intereses provisionales y la de 56 euros de costas provisionales.

Se significa al deudor que podrá efectuar el pago de las cantidades reclamadas mediante ingreso en la Cuenta de Depósitos y Consignaciones de este Juzgado, c.c.c. 3497 0000 64 036611 del Banesto.

Practíquense por la Sra. Secretaria Judicial las actuaciones previstas en los artículos 247 y concordantes de la L.P.L.

Modo de Impugnación: Contra este auto no cabe recurso alguno, sin perjuicio de que la parte ejecutada pueda oponerse al despacho de la ejecución en los términos previstos en el artículo 556 de la L.E.C. y en el plazo de DIEZ DÍAS a contar desde el siguiente a la notificación del presente auto y del decreto que se dicte.

Así se acuerda, manda y firma por don Óscar González Prieto, el Magistrado-Juez del Juzgado de lo Social Número Nueve de Las Palmas de Gran Canaria. Doy fe.

EL MAGISTRADO-JUEZ.

LA SECRETARIA JUDICIAL.

DECRETO

En Las Palmas de Gran Canaria, a 25 de abril de 2012.

Vistos los preceptos legales citados y demás de general y pertinente aplicación,

PARTE DISPOSITIVA

En orden a dar efectividad a las medidas concretas solicitadas, acuerdo:

1º. Requerir al deudor para que efectúe manifestación acerca de los bienes o derechos de que sea titular, con

la precisión necesaria. Deberá, en su caso, indicar las personas que ostentan derechos sobre sus bienes y si éstos están sujetos a otro proceso, concretar los extremos de éste que puedan interesar a la ejecución. En el caso de que los bienes estén gravados con cargas reales, deberán asimismo manifestar el importe del crédito garantizado y, en su caso, la parte pendiente de pago. Si se trata de bienes inmuebles, deberá expresar si están ocupados, por qué personas y con qué título.

Adviértase al deudor que, de no atender al requerimiento, podrá imponérsele un apremio pecuniario por cada día de atraso, en las condiciones establecidas en el artículo 239 de la Ley de Procedimiento Laboral.

2º. Dar cumplimiento a lo dispuesto en el Auto de fecha 25/04/12, declarándose embargados los siguientes bienes propiedad de la demandada Number One Ucs, S.L., con C.I.F. B-35925015, hasta cubrir las cantidades de 558 euros de principal más 33,48 euros de intereses provisional más 56 euros de costas presupuestada sin perjuicio de su ulterior liquidación.

- Los saldos, presentes y futuros, de los que es titular la mercantil ejecutada en la entidades bancarias.

- Los importes que estén pendientes de devolución por cualquier concepto a favor del ejecutado, de la Agencia Tributaria, remitiéndose el oportuno oficio.

Requírase a la parte ejecutante para que, en el plazo CUATRO DÍAS, designe un número de cuenta titularidad del trabajador donde se transferirán las cantidades que se obtengan, con el fin de no dilatar su percepción por el beneficiario utilizando la Cuenta de Consignaciones de este Juzgado como intermediario,

Notifíquese la presente resolución a las partes.

Modo de Impugnación: Podrá interponerse Recurso Directo de Revisión mediante escrito que deberá expresar la infracción cometida a juicio de recurrente, en el plazo de CINCO DÍAS HÁBILES siguientes a su notificación según lo dispuesto, en el artículo 186 de la L.P.L. y artículo 551.5º de la L.E.C.

De conformidad con la D.A. 15ª de la LOPJ, para que sea admitido a trámite el Recurso de Revisión contra esta resolución deberá constituir un depósito de 25 euros, que le será devuelto sólo en el caso de que el recurso sea estimado.

El depósito deberá constituirlo ingresando la citada cantidad en el Banco Banesto, en la cuenta correspondiente a este expediente 3497-0000-64-038611, indicando, en el campo “concepto” el código “31 Social-Revisión resoluciones Secretario Judicial” y la fecha de la resolución recurrida con el formato DD/MM/AAAA.

En el caso de realizar el ingreso mediante transferencia bancaria, tras completar el Código de Cuenta Corriente (0030-1846-42-0005001274), se indicará en el campo “concepto” el número de cuenta el código y la fecha que en la forma expuesta en el párrafo anterior.

En ningún caso se admitirá una consignación por importe diferente al indicado. En el caso de que deba realizar otros pagos en la misma cuenta, deberá verificar un ingreso por cada concepto, incluso si obedecen a otros recursos de la misma o distinta clase.

Están exceptuados de la obligación de constituir el depósito quienes tengan reconocido el derecho a litigar gratuitamente, los trabajadores y los beneficiarios del Régimen Público de la Seguridad Social, el Ministerio Fiscal, Estado, Comunidades, Autónomas, entidades locales y organismos autónomos dependientes de los tres anteriores.

Así lo acuerdo y firmo, doña Marian Oyola Reviriego, Secretaria Judicial del Juzgado de lo Social Número Nueve. Doy fe.

LA SECRETARIA JUDICIAL.

Se advierte al destinatario que las siguientes comunicaciones se harán en los Estrados de este Juzgado.

Y para que sirva de notificación en legal forma a Number One Ucs, S.L., en ignorado paradero, expido la presente para publicación en el Tablón de Anuncios de este Juzgado, en Las Palmas de Gran Canaria, a veinticinco de abril de dos mil doce.

LA SECRETARIA.

5.346

EDICTO

NOTIFICACIÓN DE SENTENCIA

5.815

Procedimiento: Procedimiento Ordinario 285/2011.
Materia: Reclamación de Cantidad. Demandantes:

Mercedes Peinado Blaya, José Luis Rodríguez Ali, Fabiola Arbelo Bolaños y Omayra del Rocío López Santana. Demandados: Spania Frersh Canarias, S.L. y Fondo de Garantía Salarial.

Doña Marian Oyola Reviriego, Secretaria Judicial de este Juzgado de lo Social Número Nueve de Las Palmas de Gran Canaria.

HACE SABER: Que en los autos seguidos bajo el número 285/2011, en materia de Reclamación de Cantidad, a instancia de Mercedes Peinado Blaya, José Luis Rodríguez Ali, Fabiola Arbelo Bolaños y Omayra del Rocío López Santana, contra Spania Frersh Canarias, S.L. y Fondo de Garantía Salarial, se ha acordado notificar sentencia mediante edicto dado su ignorado paradero.

SENTENCIA

En Las Palmas de Gran Canaria, a 28 de marzo de 2012.

Vistos por mí, don Agustín Carlos García Hernández, Juez Sustituto del Juzgado de lo Social Número Nueve de Las Palmas de Gran Canaria, los precedentes autos numero 281/2011, seguidos a instancia de Mercedes Peinado Blaya, José Luis Rodríguez Ali, Fabiola Arbelo Bolaños y Omayra del Rocío López Santana, asistido por la Letrada Sra. García Díaz, frente a Spania Fresh Canarias, S.L. y Fogasa, que no comparecen sobre Reclamación de Cantidad.

FALLO: Que, estimando la demanda origen de las presentes actuaciones, promovida por Mercedes Peinado Blaya, José Luis Rodríguez Ali, Fabiola Arbelo Bolaños y Omayra del Rocío López Santana, frente a Spania Fresh Canarias, S.L. y Fogasa, sobre Reclamación de Cantidad, debo condenar y condeno a la demandada a estar y pasar por la presente declaración, y a que abone al actor a cantidad de 18.318 euros por los conceptos de la demanda, establecidos en el hecho probado cuarto, más los intereses moratorios de acuerdo al fundamento de derecho tercero, debiendo el Fogasa a estar y pasar por tal declaración.

Notifíquese la presente sentencia en legal forma a las partes, haciéndoles saber que contra la misma cabe interponer Recurso de Suplicación para ante la Sala de lo Social del Tribunal Superior de Justicia de Canarias. recurso que deberá anunciarse ante este Juzgado dentro de los CINCO DÍAS HÁBILES, siguientes al de la notificación, siendo indispensable

que el recurrente que no goce del beneficio de justicia gratuita acredite, al anunciarlo, haber consignado la cantidad objeto de la condena, que podrá sustituirse por el aseguramiento mediante aval bancario; la consignación deberá efectuarse en la Cuenta de Depósitos y Consignaciones de este Juzgado, abierta en la entidad Banasto al número 0030 1105 0000000000 3497 0000 65 285/11. Se significará, además que todo el que sin tener la condición de trabajador o causahabiente suyo, beneficio del Régimen Público de la Seguridad Social o de justicia gratuita, intente interponer Recurso de Suplicación, deberá efectuar un depósito de 150,25 euros, que ingresará con independencia de la consignador, en su caso, en la indicada cuenta y concepto, debiendo el recurrente, hacer entrega del resguardo acreditativo en la Secretaría del Juzgado, al tiempo de interponer el Recurso de Suplicación.

Así por esta mi sentencia de la que se llevará certificación a los autos para constancia, lo pronuncio, mando y firmo.

Y para que sirva de notificación en legal forma, a Spania Frersh Canarias, S.L., en ignorado paradero, expido la presente para su inserción en el Boletín Oficial de la Provincia, en Las Palmas de Gran Canaria, a veintiséis de abril de dos mil doce.

Se advierte al destinatario que las siguientes comunicaciones se harán en los Estrados de este Juzgado, salvo las que revistan forma de auto o sentencia, o se trate de emplazamiento.

LA SECRETARIA JUDICIAL.

5.347

EDICTO

CÉDULA NOTIFICACIÓN DILIGENCIAS DE ORDENACIÓN

5.816

Procedimiento: Despidos/Ceses en General 1.227/2010.
Materia: Despido Disciplinario. Demandante: Carlos Lisandro Santana Vega. Demandados: Océano Gimnasio, S.L. y Fondo de Garantía Salarial.

Doña Marian Oyola Reviriego, Secretaria Judicial de este Juzgado de lo Social Número Nueve de Las Palmas de Gran Canaria.

HACE SABER: Que en el procedimiento número 1.227/2010, en materia de Despido Disciplinario, a instancia de Carlos Lisandro Santana Vega, contra Océano Gimnasio, S.L. y Fondo de Garantía Salarial, por mí se han dictado dos Diligencias de Ordenación sobre Recurso de Suplicación con fechas 19/01/12 y 10/02/12, respectivamente, cuyo texto es del tenor literal siguiente:

La primera:

En Las Palmas de Gran Canaria, 19 de enero de 2012.

Presentado por el Letrado don Miguel Cárdenes León, el anterior escrito anunciando Recurso de Suplicación con número de registro de entrada en este Juzgado 2.574/11, en representación del demandante Carlos Lisandro Santana Vega; únase a los autos de su razón, a las copias su destino legal.

Se tiene por anunciado en tiempo y forma por la parte Carlos Lisandro Santana Vega, Recurso de Suplicación contra la Resolución recaída en autos y adviértase al Letrado/Graduado Social designado por el recurrente Miguel Cárdenes León que los presentes autos quedan a su disposición en la Oficina Judicial para que en el plazo de UNA AUDIENCIA, a contar del siguiente a la notificación de la presente, se haga cargo de ella y formalice el recurso por escrito dentro del plazo de los DIEZ DÍAS siguientes, que correrá cualquiera que sea el momento en que el Letrado/Graduado Social retire los autos, bajo apercibimiento de que si no lo verifica se le tendrá por desistido/a del recurso.

Modo Impugnación: Recurso de Reposición en el plazo de TRES DÍAS ante esta Secretaria Judicial, expresando la infracción en que la resolución hubiera incurrido.

Lo acuerdo y firmo. Doy fe.

Y la segunda:

En Las Palmas de Gran Canaria, a 10 de febrero de 2012.

El precedente escrito formalizando Recurso de Suplicación presentado por el Letrado don Miguel Cárdenes León, en representación del demandante Carlos Lisandro Santana Vega, con número de registro de entrada en este Juzgado 558/12, únase a los autos de su razón; a las copias su destino legal.

Se tiene por formalizado en tiempo y forma Recurso

de Suplicación por la parte Carlos Lisandro Santana Vega, para ante la Sala de lo Social del Tribunal Superior de Justicia; fórmese pieza separada, que se encabezará con testimonio de la resolución dictada.

Dese traslado a la/s otra/s parte/s para que dentro del plazo de CINCO DÍAS a contar del siguiente al de la notificación de la presente resolución pueda formular por escrito la impugnación del recurso, con las correspondientes copias para su traslado a las demás partes, que deberá llevar la firma de Letrado o Graduado Social colegiado para su admisión a trámite.

En caso de no presentarse escrito/s de impugnación del recurso, elévense los autos a la Sala de lo Social del TSJ.

Modo Impugnación: Recurso de Reposición en el plazo de TRES DÍAS ante esta Secretaría Judicial, expresando la infracción en que la resolución hubiera incurrido.

Lo acuerdo y firmo. Doy fe.

Se advierte al destinatario que las siguientes comunicaciones se harán en los Estrados de este Juzgado.

Y para que si va de notificación en legal forma a Océano Gimnasio, S.L., en ignorado paradero, expido la presente para publicación en el Boletín Oficial de la Provincia, en Las Palmas de Gran Canaria, a dos de mayo de dos mil doce.

LA SECRETARIA.

5.348

EDICTO

NOTIFICACIÓN SENTENCIA

5.817

Procedimiento: Procedimiento Ordinario 1.043/2011. Materia: Reclamación de Cantidad. Demandante: Felipe Nicodemo González Suárez. Demandados: Dga Soluciones Aluminio y Cristal, S.L. y Fondo de Garantía Salarial.

Doña Marian Oyola Reviriego, Secretaria Judicial de este Juzgado de lo Social Número Nueve de Las Palmas de Gran Canaria.

HACE SABER: Que en los autos seguidos bajo el número 1.043/2011, en materia de Reclamación de Cantidad, a instancia de Felipe Nicodemo González Suárez, contra Dga Soluciones Aluminio y Cristal, S.L. y Fondo de Garantía Salarial, se ha acordado notificarle la Sentencia.

SENTENCIA

En Las Palmas de Gran Canaria, a 19 de abril de 2012.

Visto por mí, don Óscar González Prieto, Magistrado-Juez del Juzgado de lo Social Número Nueve de los de Las Palmas de Gran Canaria y su Provincia, en audiencia pública, el Juicio sobre Reclamación de Cantidad, seguido ante este Juzgado bajo número 1.043/2011, promovido a instancia de Felipe Nicodemo González Suárez, con D.N.I. número 43271126, contra Dga Soluciones Aluminio y Cristal S.L. y Fondo de Garantía Salarial, atendiendo a los siguientes

FALLO: Que, estimando totalmente la demanda interpuesta por Felipe Nicodemo González Suárez, contra DGA Soluciones Aluminio y Cristal, S.L. y Fondo de Garantía Salarial, debo condenar y condeno a la expresada demandada a que abone a la parte actora la cantidad de 4.658,50 euros, más los intereses moratorios procedentes (10% anual).

Y para que sirva de notificación en legal forma, a Dga Soluciones Aluminio y Cristal, S.L., en ignorado paradero, expido la presente para su inserción en el Boletín Oficial de la Provincia, en Las Palmas de Gran Canaria, a veinte de abril de dos mil doce.

Se advierte al destinatario que las siguientes comunicaciones se harán en los Estrados de este Juzgado, salvo las que revistan forma de auto o sentencia, o se trate de emplazamiento.

LA SECRETARIA JUDICIAL.

5.379

EDICTO

CÉDULA NOTIFICACIÓN DECRETO

5.818

Procedimiento: Ejecución 100/2011. Materia: Despido. Ejecutante: Davinia Santana Cabrera. Ejecutados: Mayper Galicia 2007, S.L. y Fogasa.

Doña Marian Oyola Reviriego, Secretaria Judicial de este Juzgado de lo Social Número Nueve de Las Palmas de Gran Canaria.

HACE SABER: Que en el procedimiento número 100/2011, en materia de Despido, a instancia de Davinia Santana Cabrera, contra Mayper Galicia 2007, S.L., se ha dictado Decreto con fecha 24/04/12, cuya parte dispositiva es el tenor literal siguiente:

Se declara a la ejecutada Mayper Galicia 2007, S.L., en situación de insolvencia con carácter provisional por un importe de 32.914,13 euros y sin perjuicio de continuar la ejecución si en lo sucesivo se conoce bienes del ejecutado.

Procédase al archivo de las presentes actuaciones, dejando nota en el Libro de Registro de su razón.

Notifíquese la presente resolución a las partes en legal forma y al Fondo de Garantía Salarial.

Y para que sirva de notificación en legal forma a Mayper Galicia 2007, S.L., en ignorado paradero, expido la presente para publicación en el Boletín Oficial de la Provincia, en Las Palmas de Gran Canaria, a veinticuatro de abril de dos mil doce.

LA SECRETARIA.

5.380

EDICTO

CÉDULA NOTIFICACIÓN

AUTO

5.819

Procedimiento: Ejecución 71/2012. Materia: Despido. Demandante: Juan Sebastián Romero Calderín. Demandados: Reformas Gopar, S.L. y Fondo de Garantía Salarial.

Doña Marian Oyola Reviriego, Secretaria Judicial de este Juzgado de lo Social Número Nueve de Las Palmas de Gran Canaria.

HACE SABER: Que en el procedimiento número 71/2012, en materia de Despido, a instancia de Juan Sebastián Romero Calderín, contra Reformas Gopar, S.L., por su S.S^a, se ha dictado Auto con fecha 18/04/12, cuya parte dispositiva es el tenor literal siguiente:

Se declara extinguida la relación laboral que unía a la parte actora: Juan Sebastián Romero Calderín, con la parte demandada: Reformas Gopar, S.L., condenando a ésta a que abone a aquélla las cantidades siguientes:

Nombre Trabajador: Juan Sebastián Romero Calderín. Indemnización: 6.272,40 euros. Salarios: 17.614,99 euros.

Y a Fogasa a estar y pasar por la presente resolución.

Notifíquese la presente resolución a las partes.

Y para que sirva de notificación en legal forma a Reformas Gopar, S.L., en ignorado paradero, expido la presente para publicación en Boletín Oficial de la Provincia, en Las Palmas de Gran Canaria, a veinticuatro de abril de dos mil doce.

LA SECRETARIA.

5.381

JUZGADO DE PRIMERA INSTANCIA NÚMERO 1 DE SANTA MARÍA DE GUÍA

EDICTO

5.820

Procedimiento: EXPEDIENTE DE DOMINIO. REANUDACIÓN DEL TRACTO NÚMERO 0000620/2008.

Materia: SIN ESPECIFICAR.

INTERVENCIÓN, INTERVINIENTE Y PROCURADOR:

Demandante: DON JUAN DELGADO DÉNIZ. Fiscal: M. FISCAL. Procurador: DOÑA ROSARIO ÁLAMO MARTEL.

Doña Beatriz Rodríguez López Secretaria Judicial del Juzgado de Primera Instancia e Instrucción Número Uno de Santa María de Guía de Gran Canaria.

HACE SABER:

Que en este Juzgado se sigue el procedimiento Expediente de dominio 0000620/2008 a instancia de DON JUAN DELGADO DÉNIZ, expediente de dominio para la inmatriculación de la siguiente:

FINCA

URBANA.- Parcela de terreno o solar en la Urbanización sita en la Cruz Chiquita, donde dicen Centenar o Malpais, del término municipal de la Villa de Agaete.

Ocupa una extensión superficial aproximada de ciento veinte y seis metros cuadrados con cuarenta y cinco centímetros cuadrados (126,45 m²).

LINDA EL TODO: al Norte y al Sur, antes con solares propiedad de los señores Hernández Perera y Sosa Suárez, hoy al Norte, con vivienda de don Lisandro Henríquez Marrero y hoy al Sur, con solar de don Armando Hernández Perera; por el Este o Naciente, antes con calle donde está ubicada la panadería, hoy calle Isaco; y al Oeste o Poniente, antes con solar propiedad de Don Juan Antonio Álamo Medina, hoy con Promotora Promociones Irdaveric, S.L.

Por el presente y en virtud de lo acordado en resolución de esta fecha se convoca a las personas ignoradas a quienes pudiera perjudicar la inscripción solicitada para que en el término de los DIEZ DÍAS siguientes a la publicación de este edicto puedan comparecer en el expediente alegando lo que a su derecho convenga.

Asimismo se cita a PROMOTORA PROMOCIONES IRDAVERIC, S.L., en concepto de COLINDANTE, para que dentro del término anteriormente expresado pueda comparecer en el expediente alegando lo que a su derecho convenga.

En Santa María de Guía de Gran Canaria, a once de abril de dos mil doce.

LA SECRETARIA.**JUZGADO DE PRIMERA INSTANCIA
NÚMERO 3
DE SANTA MARÍA DE GUÍA****EDICTO****5.821**

Procedimiento: EXPEDIENTE DE DOMINIO. REANUDACIÓN DEL TRACTO NÚMERO 0000100/2011.

Materia: SIN ESPECIFICAR.

INTERVENCIÓN, INTERVINIENTE Y PROCURADOR:

Demandante: DOÑA MARÍA DOLORES ROMAY RUBIO. Fiscal: MINISTERIO FISCAL. Procurador: DON FRANCISCO JAVIER ARTILES MARTÍNEZ.

Doña Irene Del Mar Del Toro Armas Secretaria Judicial del Juzgado de Primera Instancia e Instrucción Número Tres de Santa María de Guía de Gran Canaria.

HACE SABER:

Que en este Juzgado se sigue el procedimiento Expediente de dominio. Reanudación del tracto, 0000100/2011 a instancia de DOÑA MARÍA DOLORES ROMAY RUBIO, expediente de dominio para la Reanudación del Tracto de las siguientes:

FINCAS RÚSTICAS

1).- PARCELA DE TERRENO situada en el Paraje de Hoya del Agua, en el Pago de Bascamao, Término Municipal de Santa María de Guía.

Dicha parcela tiene una extensión total de NOVECIENTOS OCHENTA Y CUATRO METROS CUADRADOS, en un contorno perimetral de ciento treinta y cinco metros lineales.

Dentro de la misma se encuentran dos cuevas, con una superficie de treinta y siete metros cuadrados y nueve metros cuadrados respectivamente, y un cuarto de aperos con una superficie de ocho metros cuadrados.

LINDA: Norte, con terrenos de doña Teófila Castellano Benítez; Sur, con terrenos de don José Benítez Hernández; Naciente, con terrenos de doña

Cirila Benítez Martín; y Poniente, con terrenos de don José Benítez Hernández y doña Teófila Castellano Benítez.

2).- TROZADA DE TERRENO de labradío y arrifes, situada en el Paraje de Hoya del Agua, en el Pago de Bascamao, Término municipal de Santa María de Guía.

Tiene una extensión total de TRES MIL DOSCIENTOS CUARENTA METROS CUADRADOS con un contorno perimetral de doscientos sesenta y seis metros lineales.

LINDA: Norte, con Barranquillo del Monte; Sur, con don José Benítez Hernández y doña Cirila Benítez Martín.

Al lado de estas dos parcelas existe una “era” de uso común vecinal, a la cual se accede a través del camino que se encuentra en dichas parcelas.

3).- PARCELA DE TERRENO sita en el Paraje de Hoya del Agua, en el Pago de Bascamao, Término Municipal de Santa María de Guía.

Tiene una extensión total de TRES MIL SEISCIENTOS TREINTA Y TRES METROS CUADRADOS.

Dentro de la misma, se encuentra una cueva con una superficie de treinta metros cuadrados.

LINDA: Norte, con el Barranquillo del Monte; Sur, con terrenos de doña María Rosa Benítez Martín; Naciente, con terrenos de don José Benítez Hernández; y Poniente, con terrenos de don José Díaz Falcón y doña Teófila Castellano Benítez.

Existe en esta parcela una era para trillar, de la que se benefician los herederos de don Francisco Benítez Hernández y doña María Remedios Martín Quintana.

4) PARCELA DE TERRENO sita en el Paraje de Hoya del Agua, en el Pago de Bascamao, Término Municipal de Santa María de Guía.

Tiene una extensión total de DOS MIL SETECIENTOS CUARENTA Y UN METROS

CUADRADOS con un contorno perimetral de doscientos veintinueve metros lineales.

LINDA: Norte, con Barranquillo del Monte y con terrenos de don Mariano Castellano; Sur, con don José Benítez Hernández; Naciente, con terrenos de don Mariano Castellano; y Poniente, con terrenos de doña María Rosa Benítez Martín.

Por el presente y en virtud de lo acordado en providencia de esta fecha se convoca a las personas ignoradas a quienes pudiera perjudicar la inscripción solicitada para que en el término de los DIEZ DÍAS siguientes a la publicación de este edicto puedan comparecer en el expediente alegando lo que a su derecho convenga.

Asimismo se cita a DON JUAN MARÍA CASTELLANO BENÍTEZ Y DOÑA GREGORIA CASTELLANO SANTIAGO, EN CALIDAD DE TITULARES REGISTRALES DE INSCRIPCIÓN SUPERIOR A CUARENTA AÑOS, para que dentro del término anteriormente expresado puedan comparecer en el expediente alegando lo que a su derecho convenga.

En Santa María de Guía de Gran Canaria, a diez de marzo de dos mil once.

LA SECRETARIA.

5.565

JUZGADO DE PRIMERA INSTANCIA NÚMERO 4 DE ARRECIFE

EDICTO

5.822

Procedimiento: EXPEDIENTE DE DOMINIO. REANUDACIÓN DEL TRACTO NÚMERO 0000943/2010

Materia: SIN ESPECIFICAR

Demandante: DOÑA GINESA AURORA CURBELO ABREUT, DON JOSÉ RODRÍGUEZ MARTÍN.
Procurador: DON JOSÉ JUAN MARTÍN JIMÉNEZ.

Don Orlando Rodríguez Betancor Secretario Judicial del Juzgado de Primera Instancia e Instrucción Número Cuatro de Arrecife.

HACE SABER:

Que en este Juzgado se sigue el procedimiento Expediente de dominio. Reanudación del tracto, 0000943/2010 a instancia de DOÑA GINESA AURORA CURBELO ABREUT Y DON JOSÉ RODRÍGUEZ MARTIN expediente de dominio para la inmatriculación de la siguiente:

FINCA

URBANA.- VIVIENDA NÚMERO CIENTO ONCE.- Tipo B portal 26 en planta baja, en el bloque 6, sita en el Barrio de Valterra, de la ciudad y término municipal de Arrecife. Tiene su acceso por la calle Doctor Alfonso Spínola.

Tiene una superficie construida de cien con treinta y dos metros cuadrados: y una superficie útil de sesenta y dos con sesenta y cuatro metros cuadrados.

Consta de vestíbulo, comedor, cocina, aseo y dos dormitorios.

LINDA, Norte, portal de acceso, caja de escalera y vivienda número ciento doce de la propiedad horizontal; Sur, vivienda número ciento ocho de la propiedad horizontal; Este, calle Francisco Fernández Bethencourt; Oeste, calle Alfonso Spínola.

INSCRIPCIÓN: La vivienda descrita consta inscrita en el Registro de la Propiedad de Arrecife, al Tomo 1.423, Libro 309, Folio 57, finca registral 28.003: siendo los titulares registrales actuales don Manuel Viñas Elvira y doña Dolores Hormiga Hernández, con carácter ganancial.

Por el presente y en virtud de lo acordado en providencia de esta fecha se convoca a las personas ignoradas a quienes pudiera perjudicar la inscripción solicitada para que en el término de los DIEZ DÍAS siguientes a la publicación de este edicto puedan comparecer en el expediente alegando lo que a su derecho convenga.

En Arrecife, a veintidós de diciembre de dos mil diez.

EL SECRETARIO.

5.566

JUZGADO DE PRIMERA INSTANCIA NÚMERO 5 DE ARRECIFE

EDICTO

5.823

Procedimiento: EXPEDIENTE DE DOMINIO. EXCESO DE CABIDA NÚMERO 0001484/2011.

Materia: SIN ESPECIFICAR.

INTERVENCIÓN, INTERVINIENTE Y PROCURADOR:

Demandante: DON FRANCISCO GUADALUPE ASCENSIÓN, DOÑA MARÍA CANDELARIA GARCÍA GARCÍA. Procurador: DOÑA ENCARNACIÓN PINTO LUQUE, DOÑA ENCARNACIÓN PINTO LUQUE.

Don José Ramón Vera Machín Secretario Judicial del Juzgado de Primera Instancia Número Cinco de Arrecife.

HACE SABER:

Que en este Juzgado se sigue el procedimiento Expediente de dominio. Exceso de cabida, 0001484/2011 a instancia de DON FRANCISCO GUADALUPE ASCENSIÓN Y DOÑA MARÍA CANDELARIA GARCÍA GARCÍA, expediente de dominio para la inmatriculación de la siguiente:

FINCA

- URBANA.- TERRENO situado en el pueblo de Uga, municipio de Yaiza, Lanzarote, provincia de Las Palmas.

Tiene una superficie de mil ochocientos trece metros cuadrados.

- LINDEROS: Norte, calle Montaña Casa; Sur, don

Agustín Betancor Viñoly; Este, don Miguel Sánchez Pérez; y Oeste, calle Los Volcanes.

INSCRIPCIÓN: Tomo 1.340, libro 210, folio 164, finca 18.663 del Registro de la Propiedad de Tías.

Por el presente y en virtud de lo acordado en providencia de esta fecha se convoca a las personas ignoradas a quienes pudiera perjudicar la inscripción solicitada para que en el término de los DIEZ DÍAS siguientes a la publicación de este edicto puedan comparecer en el expediente alegando lo que a su derecho convenga.

En Arrecife, a uno de marzo de dos mil doce.

EL SECRETARIO.

4.611

JUZGADO DE INSTRUCCIÓN NÚMERO 2 DE ARRECIFE

EDICTO

5.824

Doña Sonia Herrera Mayoral, Secretaria, del Juzgado de Instrucción Número Dos (Antiguo Mixto Número Siete) de Arrecife.

HACE SABER: Que en este Juzgado de mi cargo se sigue Juicio de Faltas 187/2011 por Lesiones habiendo recaído sentencia, cuyo encabezamiento y parte dispositiva es del tenor literal siguiente:

El Iltmo. Sr. don Leandro Martínez Puertas, Magistrado-Juez del Juzgado de Instrucción Número Dos de Arrecife, en los autos de Juicio de Faltas número 187/2011, ha dictado, en nombre del Rey, la siguiente:

SENTENCIA NÚMERO 98/11

En Arrecife, a 2 de noviembre de 2011.

Vista por mí, don Leandro Martínez Puertas, Juez del Juzgado de Instrucción Número Dos de Arrecife, la causa seguida en este Juzgado como Juicio de Faltas, por supuesta Falta de Lesiones; contra José Jorge Hernández Toledo y Lacem Salami.

FALLO: Absuelvo libremente a José Jorge Hernández

Toledo y Lacem Salami de la Falta de Lesiones que se le imputaba, declarando de oficio las costas procesales.

Contra esta resolución puede interponerse Recurso de Apelación, en el plazo de CINCO DÍAS a contar desde su notificación escrita, ante este mismo Juzgado, que será resuelto por la Iltma. Audiencia Provincial de Las Palmas.

Llévese certificación de la presente a los autos principales.

Notifíquese al Ministerio Fiscal y a las partes.

Así por esta Sentencia, juzgando definitivamente en primera instancia, lo pronuncio, mando y firmo.

Y para que sirva de notificación a Lahcem Salami hoy en ignorado paradero, expido y firmo el presente en Arrecife, a veintiocho de abril de dos mil doce.

LA SECRETARIA JUDICIAL.

5.484

JUZGADO DE INSTRUCCIÓN NÚMERO 3 DE ARRECIFE

EDICTO

5.825

Don Jesús Carboneras Tornero, Secretario del Juzgado de Instrucción Número Tres (Antiguo Mixto Número Ocho) de Arrecife.

HACE SABER: Que en este Juzgado de mi cargo se sigue Juicio de Faltas 17/2012 por Hurto habiendo recaído sentencia, cuyo encabezamiento y parte dispositiva es del tenor literal siguiente:

Doña Ángela Lopez-Yuste Padial, Magistrada-Juez del Juzgado de Instrucción Número Tres (Antiguo Mixto Número Ocho) de Arrecife y su Partido Judicial, habiendo visto y oído en Juicio Oral y Público la presente causa de Juicio de Faltas número 17/2012, seguida por una Falta de Hurto contra Iván Oroña Guillén, habiendo sido parte, también, Amanecer Moneyba Boiba Guillén como denunciante, y el Ministerio Fiscal.

FALLO: Debo absolver como absuelvo a Iván Oroña Guillén de la Falta por la que venía siendo acusado con todos los pronunciamientos favorables, declarando las costas de oficio.

Notifíquese esta resolución a las partes en legal forma, haciéndoles saber que, contra la misma, pueden interponer Recurso de Apelación para ante la misma Iltma. Audiencia Provincial, en el plazo de CINCO DÍAS HÁBILES, contados a partir del día siguiente de la notificación de la presente, durante cuyo periodo se hallarán las actuaciones en Secretaría a disposición de las partes, dicho recurso se formalizará mediante escrito que contendrá los requisitos del artículo 795 de la Ley de Enjuiciamiento Criminal.

Así por ésta mi sentencia, juzgando en primera instancia, lo pronuncio, mando y firmo.

Publicación. Leída y publicada la anterior sentencia por doña Ángela López-Yuste Padial, Magistrado-Juez del Juzgado de Instrucción Número Tres de Arrecife y su Partido, estando celebrando audiencia pública en el mismo día de la fecha. Doy fe.

Y para que sirva de notificación a Iván Oroña Guillén hoy en ignorado paradero, expido y firmo el presente en Arrecife, a veintiséis de abril de dos mil doce.

EL SECRETARIO JUDICIAL.

5.419

EDICTO

5.826

Don Jesús Carboneras Tornero, Secretario del Juzgado de Instrucción Número Tres (Antiguo Mixto Número Ocho) de Arrecife.

HACE SABER: Que en este Juzgado de mi cargo se sigue Juicio de Faltas 11/2012 por Coacciones habiendo recaído sentencia, cuyo encabezamiento y parte dispositiva es del tenor literal siguiente:

Vistos por mi Ángela López-Yuste Padial, Magistrado-Juez del Juzgado de Instrucción Número Tres de Arrecife y su Partido, los presentes autos de Juicio de Faltas seguidos bajo el número 11/2012, por Falta de Coacciones y Amenazas, contra Saskia Vera Becker y Encarnación Gutiérrez Morera, como denunciadas y denunciadas.

FALLO: Que debo absolver y absuelvo a Saskia Vera Becker y a Encarnación Gutiérrez Morera de la Falta de Coacciones y Amenazas por la que venía siendo

inicialmente perseguida, con todos los pronunciamientos favorables y con declaración de oficio de las costas procesales causadas.

Notifíquese la presente resolución al Ministerio Fiscal y demás partes haciéndoles saber que la misma no es firme y que cabe interponer Recurso de Apelación en el plazo de CINCO DÍAS siguientes al de su notificación en este Juzgado y del que, en su caso, conocerá la Audiencia Provincial de Las Palmas.

Así por esta mi sentencia, lo pronuncio, mando y firmo.

Publicación. Leída y publicada la anterior sentencia por doña Ángela López-Yuste Padial, Magistrado-Juez del Juzgado de Instrucción Número Tres de Arrecife y su Partido Judicial, estando celebrando audiencia pública en el mismo día de la fecha. Doy fe.

Y para que sirva de notificación a Saskia Vera Becker hoy en ignorado paradero, expido y firmo el presente en Arrecife, a veintiséis de abril de dos mil doce.

EL SECRETARIO JUDICIAL.

5.420

EDICTO

5.827

Don Jesús Carboneras Tornero, Secretario del Juzgado de Instrucción Número Tres (Antiguo Mixto Número Ocho) de Arrecife.

HACE SABER: Que en este Juzgado de mi cargo se sigue Juicio de Faltas 382/2011 por Estafa habiendo recaído sentencia, cuyo encabezamiento y parte dispositiva es del tenor literal siguiente:

Doña Ángela López-Yuste Padial, Magistrada-Juez del Juzgado de Instrucción Juzgado de Instrucción Número Tres (Antiguo Mixto Número Ocho), habiendo visto y oído en Juicio Oral y Público la presente causa de Juicio de Faltas número 382/2011, seguida por una Falta de Estafa contra Lilimar Arciniegas Gualdrón, habiendo sido parte, también, José Ángel Hernández Yanes, como denunciante, y el Ministerio Fiscal.

FALLO: Debo absolver como absuelvo a Lilimar Arciniegas Gualdrón de la Falta por la que venía

siendo acusado con todos los pronunciamientos favorables, declarando las costas de oficio.

Notifíquese esta resolución a las partes en legal forma, haciéndoles saber que, contra la misma, pueden interponer Recurso de Apelación para ante la misma Il.ma. Audiencia Provincial, en el plazo de CINCO DÍAS HÁBILES, contados a partir del día siguiente de la notificación de la presente, durante cuyo periodo se hallarán las actuaciones en Secretaría a disposición de las partes, dicho recurso se formalizará mediante escrito que contendrá los requisitos del artículo 795 de la Ley de Enjuiciamiento Criminal.

Así por ésta mi sentencia, juzgando en primera instancia, lo pronuncio, mando y firmo.

Publicación. Leída y publicada la anterior sentencia por doña Ángela López-Yuste Padial, Magistrado-Juez del Juzgado de Instrucción Número Tres de Arrecife, estando celebrando audiencia pública en el mismo día de la fecha. Doy fe.

Y para que sirva de notificación a José Ángel Hernández Yanes y Lilimar Arciniegas Gualdrón hoy en ignorado paradero, expido y firmo el presente en Arrecife, a veintiséis de abril de dos mil doce.

EL SECRETARIO JUDICIAL.

5.421

V. ANUNCIOS PARTICULARES

**NOTARÍA DE
DON FRANCISCO JAVIER
GUERRERO ARIAS**

Las Palmas de Gran Canaria

EDICTO

5.828

“YO FRANCISCO JAVIER GUERRERO ARIAS NOTARIO DEL ILUSTRE COLEGIO DE LAS ISLAS CANARIAS, CON RESIDENCIA EN ESTA CIUDAD.

HAGO CONSTAR:

Que en esta Notaría se tramita ACTA DE PRESENCIA Y NOTORIEDAD, al amparo de los artículos 53.10 de la Ley 13/1996, de 30 de diciembre, y 298.3, párrafo 3º del Reglamento Hipotecario, con el fin de acreditar el exceso de cabida de la siguiente finca, situada en el término municipal de Las Palmas de Gran Canaria:

Rústica, sita en el Pasaje de Hoya de Doña María y Canónigo, en Tenoya, término municipal de Las Palmas de Gran Canaria.

Tiene una superficie de cuatro hectáreas, veinticuatro áreas, veintidós centiáreas y seis centímetros cuadrados y está conformada por las siguientes parcelas discontinuas:

1.- PARCELA DE TERRENO AGRÍCOLA NÚMERO 582, del polígono 14, situada en el mismo camino Pasaje de Hoya de Doña María.

Tiene una superficie de seis áreas veintisiete centiáreas y cincuenta y seis centímetros cuadrados.

Dentro de su superficie existe un estanque que tiene una superficie construida de doscientos sesenta y cuatro metros cuadrados, y para su riego, tres días de agua de veinticuatro horas de reloj cada uno, de todo la gruesa del Heredamiento de Tenoya, su dula de cincuenta y un días y su entrada convencional; dichos tres días equivalen a doce cuartas de agua que entran: dos cuartas cada uno de los días 3, 4, 5, 28 y 29 de dula, y media cuarta cada uno de los días 10, 21, 31 y 36 de dula.

LINDA: Al Norte, con terrenos de don Marco Antonio Santana Hernández; al Sur, con don Agustín Torón Ramos; al Este, con terrenos de don Marco Antonio Santana Hernández; y al Oeste, con el camino “Pasaje de Hoya de Doña María”.

2.- PARCELA DE TERRENO AGRÍCOLA NÚMERO 583, situada al Sur de la finca.

Tiene una superficie de cinco áreas, sesenta y tres centiáreas y cincuenta centímetros cuadrados.

LINDA: Al Norte, con terrenos de don Marco

Antonio Santana Hernández; al Sur, con terrenos de don Carmelo González Alemán; al Este, con Barranco; y al Oeste, con acequia.

3.- PARCELA DE TERRENO AGRÍCOLA NÚMERO 257, del polígono 14, ubicada en el centro de la finca.

Tiene una superficie de una hectárea, quince áreas y dieciocho centiáreas.

Tiene como accesorio una casa de labranza y establos.

LINDA: Al Norte, con terrenos de don Marco Antonio Santana Hernández; al Sur, con muro de piedra seca que delimita el Barranco; al Este, con acequia; y al Oeste, con terrenos de don Marco Antonio Santana Hernández.

4.- PARCELA DE TERRENO AGRÍCOLA NÚMERO 283, del polígono 14, ubicada al Naciente de la finca.

Tiene una superficie de dos hectáreas, noventa y siete áreas, y trece centiáreas.

LINDA: Al Norte, con terrenos de don Juan Martín Afonso Ramírez, terrenos de don Marco Antonio Santana Hernández y muro de piedra seca que lo separa del Barranco; al Sur, con la acequia de Cuevas Blancas; al Este, con acequia de Cuevas Blancas; y al Oeste, con parcela segregada a favor de doña Dulce María Pérez Mejías y don Juan Antonio Díaz Cabrera.

REFERENCIA CATASTRAL.- Yo, el Notario, he obtenido certificación descriptiva y gráfica telemática correspondiente a cada una de las parcelas que conforman la finca, de las cuales resultan ser sus referencias catastrales las siguientes:

REF. CATASTRAL: 35017A014005820000EJ.

REF. CATASTRAL: 35017A014005830000EE.

REF. CATASTRAL: 35017A014002570000EX.

REF. CATASTRAL: 35017A014002830000EF.

TÍTULO: Pertenece a don Bruno Pérez Guerra y doña Águeda María Mejías Rodríguez con carácter

ganancial por cesión de remate del bien subastado en el auto dictado por el Magistrado Juez del Juzgado de Las Palmas de Gran Canaria Número Diez, el día dos de febrero de dos mil seis, en el procedimiento 88/2005.

INSCRIPCIÓN: Registro de la Propiedad Número Dos de los de Las Palmas de Gran Canaria, tomo 1.839, libro 317, folio 34, finca número 9.138 e inscripción 11ª.

Lo que se notifica nominativamente a los COLINDANTES mencionados en la descripción de la finca y, genéricamente, a cuantas personas puedan ostentar algún derecho sobre la finca o sentirse perjudicadas.

Durante el plazo que finalizará a los VEINTE DÍAS de la publicación del presente edicto, podrán los interesados comparecer en mi notaría sita en la calle Emilio Castelar, número 4, planta 5ª, en horas de despacho, para oponerse a la tramitación de la misma o alegar lo que estimen oportuno en defensa de sus derechos.

En Las Palmas de Gran Canaria, a siete de mayo de dos mil doce.

EL NOTARIO.

5.493

NOTARÍA DE DON PABLO MADRID ALONSO

Gáldar

EDICTO

5.829

Pablo Madrid Alonso, Notario del Ilustre Colegio de las Islas Canarias, con residencia en Gáldar, calle Capitán Quesada, número 32, 1º.

HAGO CONSTAR:

Que a requerimiento de DOÑA JUANA ROSA LÓPEZ PÉREZ, con D.N.I. número 44710390-T, vecina de Gáldar, domiciliada en la calle Daoíz y Velarde,

número 24, se está tramitando en esta Notaría de mi cargo ACTA DE NOTORIEDAD PARA LA REANUDACIÓN DEL TRACTO SUCESIVO REGISTRAL, conforme al artículo 203 de la Ley Hipotecaria.

DESCRIPCIÓN DE LA FINCA:

URBANA.- En término municipal de Gáldar, casa terrera o de planta única, sita en el número de gobierno 32 de la calle Calvario, en la parte baja del Barrio de La Montaña.

Tiene una extensión superficial de ciento quince metros cuadrados (115 m2).

LINDA: Al frente, con la calle de su situación; al fondo, con parcela de don Juan Medina Rodríguez; a la derecha entrando, con pasillo de herederos de don Francisco Bolaños; y a la izquierda entrando, con parcela de herederos de don Antonio Mendoza.

REF. CATASTRAL: 6334224DS3163S0001TT.

INSCRIPCIÓN: Pendiente, guarda relación con la finca registral 28.909, inscrita al folio 86 del Libro 228 del Registro de la Propiedad de Santa María de Guía, Tomo 1.072 del Archivo.

Lo que se notifica a cuantas personas puedan ostentar algún derecho sobre dicha finca, advirtiendo a quienes se consideren perjudicados que, dentro de los VEINTE DÍAS NATURALES a la publicación de este Edicto, pueden comparecer en esta Notaría para exponer y justificar sus derechos sin perjuicio de poder ejercerlos ante los Tribunales.

En Gáldar, a veintisiete de marzo de dos mil doce.

EL NOTARIO.

5.481



GOBIERNO DE CANARIAS

BOLETÍN OFICIAL
DE LA PROVINCIA DE LAS PALMAS

Franqueo
concertado
23/1